

# وزارة التعليم العالي والبحث العلمي

BADJI MOKHTAR- ANNABA UNIVERSITY  
UNIVERSITE BADJI MOKHTAR ANNABA



جامعة باجي مختار - عنابة

Année : 2019

Faculté: Sciences de l'Ingénierat  
Département: Electronique

## MEMOIRE

Présenté en vue de l'obtention du diplôme de : MASTER

Intitulé :

Contrôle de la température d'un local par FPGA

Domaine : Sciences et Technologie

Filière : électronique

Spécialité: Instrumentation

Par :

Doghmane Azzedine Aimen

DEVANT Le JURY

Président :	H.A.ABBASSI	Prof	UBM Annaba
Directeur de mémoire:	A.LARBI	Prof	UBM Annaba
Examineur :	S.TOUMI	Prof	UBM Annaba
Examineur :	A.REDJATI	MCB	UBM Annaba

# Remerciements

Tout d'abord, je tiens à remercier Allah de m'avoir donné la force, le courage et la patience pour mener à bien ce modeste travail.

Je remercie ma famille qui m'a toujours encouragé et soutenu durant toutes mes études.

Je tiens à exprimer mes profondes reconnaissances et remerciements à mon directeur de mémoire : Mr LARBI Allal, Professeur, pour sa présence, sa disponibilité à tout instant et surtout ses orientations, qu'il trouve ici le témoignage de mon haute considération et de mon profond respect.

Mes remerciements s'adressent également, aux membres de jury, qui me font l'honneur d'évaluer mon modeste travail.

Je remercie également l'ensemble des enseignants du département qui ont contribué à ma formation dans les meilleures conditions.

# Dédicaces

Je tiens à dédier ce modeste travail à ceux qui me sont les plus chers au monde,

Ma Grand-Mère

Mes parents 1 haj NACER et 1 haja YASMINA

A mon cher frère et sa femme IMED, AMEL

Et a l'enfant de la maison ISLEM MOUIZ EDDINE

A tous mes neveux et nièces.

A tous mes oncles et mes tantes maternels et paternels et leur famille

Enfin a mais chères amis :

- Guebla Chems Eddine.
- Guebla Ghofrane.
- Maatallah Seif Eddine.
- Abbes Amel.

Et à toute la promotion

2018/2019.

## Résumé

Dans ce projet nous avons mis en œuvre nos compétences pour réaliser un système capable de mesurer la température, et de contrôler automatiquement la température de la pièce, en utilisant une interface graphique sous VHDL pour comparer la température mesurée à la température de consigne, afin de réguler le climat de la pièce. Le chauffage ou le climatiseur s'allument en fonction de la différence entre la température mesurée et la température de consigne, enfin si les deux températures sont égales rien ne se passe.

## Abstract

In this project we have implemented our skills to realize a system able to measure the temperature, and automatically control the room temperature, using a graphical interface under VHDL to compare the temperature measured at the set temperature. The heater or air conditioner light up according to the difference between the measured temperature and the set temperature, finally if the two temperatures are equal nothing happens.

## المخلص

في هذا المشروع ، قمنا بتطبيق كفاءتنا لتحقيق نظام قادر على قياس درجة الحرارة ، والتحكم تلقائياً في درجة حرارة الغرفة ، باستخدام واجهة رسومية تحت VHDL لمقارنة درجة الحرارة المقاسة مع درجة الحرارة المحددة ، من أجل تنظيم مناخ الغرفة. يشغل المدفأة أو مكيف الهواء وفقاً للفرق بين درجة الحرارة المقاسة ودرجة الحرارة المحددة ، وأخيراً إذا كانت درجات الحرارة متساوية فلن يحدث شيء.

**Liste des Tableaux :**

<b>Tableau (I-1) : capteurs passifs :</b>	<b>1</b>
<b>Tableau (I-2) : capteurs actifs :</b>	<b>2</b>
<b>Tableau (I-3) : Les conditions pour le choix d'un capteur :</b>	<b>7</b>
<b>Tableau (III-1) : CONVERTISSEUR ANALOGIQUE NUMERIQUE :</b>	<b>18</b>
<b>Tableau (III-2) : DETECTION D'ERREUR :</b>	<b>18</b>
<b>Tableau (III-3) : ENTREES MICROS INTERRUPTEURS :</b>	<b>26</b>

# Liste des Figures :

## Chapitre I :

Figure (I-1) : TYPES DE SORTIES :	3
Figure (I-2) : JAUGE DE CONTRAINTE :	4
Figure (I-3) : LVDT :	4
Figure (I-4) : Thermocouple :	4
Figure (I-5) : Codeur rotatif :	4
Figure (I-6) : Capteur Photographique :	5
Figure (I-7) : Capteur de Pression :	5
Figure (I-8) : Capteur Capacitif :	5
Figure (I-9) : Capteur de Position :	6
Figure (I-10) : Capteur ILS:	6
Figure (I-11) : Capteur de Lumière :	6

## Chapitre II :

Figure (II-1) : schéma de principe :	10
Figure (II-2) : DIAGRAMME NUMERIQUE DU SYSTEME DE CONTROLE DE LA TEMPERATURE :	10

## Chapitre III :

Figure (III-1) : CAPTEUR ET SON CONDITIONNEMENT :	15
Figure (III-2) : CONVERTISSEUR ANALOGIQUE NUMERIQUE :	16
Figure (III-3) : AFFICHAGE NUMERIQUE DE LA TEMPERATURE:	17
Figure (III-4) : ORGANIGRAMME DE LA COMPARAISON :	19
Figure (III-5) : SN-PLDE3A D'EXPERIMENTATION :	25
Figure (III-6) : ENTRES LOGIQUES :	25
Figure (III-7) : AFFICHAGE LEDS LOGIQUES :	26
Figure (III-8) : AFFECTATION DES BROCHES D'AFFICHAGE A 7 SEGMENTS (P-27)	

## Sommaire

INTRODUCTION : .....	1
Chapiter I :	
<b>I – 1 Généralités sur les capteurs : .....</b>	<b>1</b>
1-1 Classification des capteurs : .....	1
2-1-1 Capteurs passifs : .....	1
1-1-2 Capteurs actifs : .....	2
1-2 Types de sorties : .....	2
1-2-1 Capteurs analogiques : .....	2
1-2-1 Capteurs Numériques : .....	3
Quelques capteurs analogiques et numériques typiques : .....	3
CAPTEUR A JAUGE DE CONTRAINTE (ANALOGIQUE) : .....	4
LVDT (ANALOGIQUE) : .....	4
THERMOCOUPLE (ANALOGIQUE) : .....	4
CODEUR ROTATIF INCREMENTAL (NUMERIQUE) : .....	4
CAPTEURS PHOTOGRAPHIQUES (NUMERIQUES) : .....	5
1-3 Les Différents types de capteurs : .....	5
3-1 CAPTEUR DE PRESSION : .....	5
3-2 CAPTEUR CAPACITIF : .....	5
3-3 CAPTEUR INDUCTIF : .....	6
3-4 CAPTEUR DE POSITION : .....	6
3-5 CAPTEUR ILS : .....	6
3-6 CAPTEUR DE LUMIERE: .....	6
1-4 Caractéristiques métrologique des capteurs : .....	7
4.1 Etendue de mesure .....	7
4.2 Sensibilité .....	7
4.3 Précision .....	7
4.4 Fidélité et justesse : .....	7
4.5 Rapidité .....	7
4.6 Stabilité : .....	7
4.7 Répétabilité et Reproductibilité .....	7
4.8 Bruit de fond.....	7
4.9 Choix d'un capteur .....	8
<i>Exemple de conditions à prendre en compte : .....</i>	<i>8</i>
<b>I – 2 Conclusion : .....</b>	<b>8</b>

## Chapitre II :

<b>II -1 Introduction :</b> .....	<b>8</b>
<b>II -2 Vue d'ensemble:</b> .....	<b>9</b>
<b>II-3 Schéma synoptique :</b> .....	<b>10</b>
3-1 BLOC DE CONSIGNE DE LA TEMPERATURE : .....	11
3-2 BLOC DE MESURE : .....	11
3-3 BLOC DE CONTROLE : .....	11
3-4 BLOC DU PROCESSUS CONTROLE : .....	12
<b>II-4 Conclusion :</b> .....	<b>12</b>

## Chapitre III :

<b>III – 1 Conception du système :</b> .....	<b>13</b>
1-1 CAPTEUR DE TEMPERATURE : .....	13
1-2 CONVERSION ANALOGIQUE NUMERIQUE (ADC) : .....	16
1-3 DETECTION D'ERREUR : .....	17
<b>III – 2 Conception de la partie Logicielle :</b> .....	<b>19</b>
Programme Complet : .....	20
2-1 PRESENTATION DU PROCESSEUR UTILISE (ALTERA) : .....	24
Le SN-PLDE3A .....	24
2-1 ENTREES MICROS INTERRUPTEURS (OU MICRO-SWITCHS) : .....	25
2-2 AFFICHAGE LED LOGIQUE : .....	26
2-3 AFFICHAGE A 7 SEGMENTS : .....	27
<b>III – 3 Solution proposée – implémentation en VHDL:</b> .....	<b>27</b>
<b>II – 4 Conclusion</b> .....	<b>28</b>
<b>CONCLUSION &amp; PERSPECTIVES</b> .....	<b>29</b>
Référence.....	30



# **Introduction Générale**

Le contrôle de la température est un aspect important dans de nombreuses industries. La plupart des procédés industriels dépendent principalement des températures stabilisées et il est donc très important de réguler une température optimale. Le contrôle de température peut être défini comme étant le processus consistant à détecter le changement de température et de diriger l'énergie thermique dans ou à l'extérieur du système afin d'obtenir la bonne température.

Les systèmes de contrôle de température sont principalement appliqués aux systèmes de commande en boucle fermée. La température de l'espace est prise en considération et l'action requise doit être effectuée. Le contrôle de la température peut être réalisé avec deux éléments principaux : la détection et le traitement. L'acquisition des données est la partie clé de l'ensemble de contrôle. Les capteurs jouent un rôle majeur dans l'acquisition des données et le processeur évalue les données et donne une sortie logique standard pour obtenir le résultat nécessaire.

La détection peut être définie comme la science de l'acquisition des données à partir d'emplacements géographiques à distance. De nombreux capteurs sont déployés dans le champ d'observation pour la collecte d'informations. Le capteur peut être défini comme un transducteur qui convertit une forme d'énergie en une autre. Les capteurs détectent généralement les changements dans l'environnement où ils sont et renvoient une sortie par rapport à cela. Il existe de nombreux types de capteurs disponibles sur le marché tels que les capteurs de température, capteurs d'humidité, capteurs de gaz, capteurs de lumière, ... etc. Les capteurs donnent principalement la sortie sous forme électrique pour un traitement ultérieur.

Le traitement peut être défini comme étant l'opération ou l'évaluation des données par le biais d'un programme. L'entrée du processeur est fournie par le capteur sous forme de signaux électriques. Cette entrée est prise en compte et le processeur évalue et donne une sortie correspondant à l'entrée définie. Les processeurs peuvent être soit des automates (contrôleurs logiques programmables) ou FPGA (réseaux de portes programmables sur le terrain) qui peuvent être programmés pour se comporter ou pour effectuer certaines actions. La programmation se fait à l'aide d'un logiciel. Il existe plusieurs types de logiciels qui sont disponibles en fonction de la compatibilité du processeur.

Un système de contrôle de la température peut être défini comme étant l'intégration des capteurs et processeurs pour le contrôle de la température.

# *Chapitre I : État de l'art*

## INTRODUCTION :

Un capteur est un dispositif transformant l'état d'une grandeur physique observée en une grandeur utilisable exemple : une tension électrique, une hauteur de mercure, une intensité, la déviation d'une aiguille. On fait souvent (à tort) la confusion entre capteur et transducteur : le capteur est au minimum constitué d'un transducteur.

Le capteur se distingue de l'instrument de mesure par le fait qu'il ne s'agit que d'une simple interface entre un processus physique et une information manipulable. Par opposition, l'instrument de mesure est un appareil autonome se suffisant à lui-même, disposant d'un affichage ou d'un système de stockage des données. Le capteur, lui, en est dépourvu.

Les capteurs sont les éléments de base des systèmes d'acquisition de données. Leur mise en œuvre est du domaine de l'instrumentation.

## I - 1 Généralités sur les capteurs :

### 1-1 Classification des capteurs :

#### 2-1-1 Capteurs passifs :

Impédance dont la variation traduit le mesurande et qui n'est mesurable que par un circuit approprié appelé : conditionneur alimenté par une source extérieure.

La sortie "s" est une:

- résistance
- inductance
- capacité

## Capteurs passifs, exemples

Mesurande	Caractéristique électrique sensible	Matériaux utilisés
Température Très basse température	Résistivité, $\rho$ Constante diélectrique, $\epsilon$	Platine, nickel, cuivre, Semi-conducteurs, Verres
Flux de rayonnement optique	Résistivité, $\rho$	Semi-conducteurs
Déformation	Résistivité, $\rho$ Perméabilité magnétique, $\mu$	Alliage de nickel, silicium dopé Alliages ferromagnétiques
Position (aimant)	Résistivité, $\rho$	Matériaux magnéto- résistants : bismuth, antimoniure d'indium
Humidité	Résistivité, $\rho$ Constante diélectrique, $\epsilon$	Chlorure de lithium Alumine, polymères
Niveau	Constante diélectrique, $\epsilon$	Liquides isolants

**Tableau (I-1) : capteurs passifs**

### 1-1-2 Capteurs actifs :

Source qui produit un signal électrique traduisant le mesurande aussi fidèlement que possible. La sortie "s" est une:

- charge
- tension
- courant

## Sommaire des principaux capteurs actifs

Mesurande	Principe physique	Sortie
Température	Thermoélectricité	Tension
Flux de rayonnement lumineux	Pyroélectricité Photoémissif Photovoltaïque Photoélectromagnétique	Charge Courant Tension Tension
Force, pression, accélération	Piezo-électricité	Charge
Vitesse de déplacement	Induction électromagnétique	Tension
Position	Effet Hall	Tension

Tableau (I-2) : capteurs actifs

### 1-2 Types de sorties :

Les Capteurs et leurs conditionneurs peuvent aussi faire l'objet d'une classification par type de sortie :

#### 1-2-1 Capteurs analogiques :

Les capteurs analogiques servent à transformer une grandeur physique en un autre type de variation d'impédance, de capacité, d'inductance ou de tension. Un signal est dit analogique si l'amplitude de la grandeur physique qu'il représente peut prendre une infinité de valeurs dans un intervalle donné. Ainsi, on peut dire que la tension de secteur sinusoïdale (230VAC) est un signal de type analogique.

- **Signal continu** : c'est un signal qui varie " lentement " dans le temps et qu'on retrouve en sortie d'une sonde de température, de pression ou encore d'une photo résistance.

- **Temporel** : c'est la forme de ce signal au cours du temps. C'est aussi la trace du signal sur l'écran d'un oscilloscope.

- **Fréquentiel** : c'est le spectre fréquentiel qui transporte l'information désirée.

### 1-2-1 Capteurs Numériques :

Les capteurs numériques donnent en sortie une valeur finie. Par exemple, si une grandeur physique croît de manière linéaire, la sortie du capteur qui va la mesurer donnera soit une information du type “ TOR ” (Tout Ou Rien), un train d’impulsions ou un échantillonnage.

**- Tout ou rien (TOR) :** il informe sur l’état d’un système ne pouvant avoir que deux états stables comme par exemple une vanne. Si cette vanne est ouverte, on affectera à la sortie du capteur un “ 0 ” ou un “ 1 ” logique selon la volonté du concepteur du capteur et la sortie prendra l’autre valeur si elle est fermée. Ce type de montage est dit “ bivalent ” : c’est le fait que la sortie du montage ne peut prendre que deux valeurs (ouvert/fermé, 1/0).

**- Train d’impulsions :** chaque impulsion est l’image d’un changement d’état. Par exemple, un codeur incrémental donne un nombre fini et connu d’impulsions par tour.

**- Échantillonnage :** c’est l’image numérique d’un signal analogique sous la forme d’un “ escalier ” (on retrouve cette caractéristique en sortie des convertisseurs analogiques / numériques). Pour un intervalle de tension d’entrée, correspond une seule valeur de la sortie.

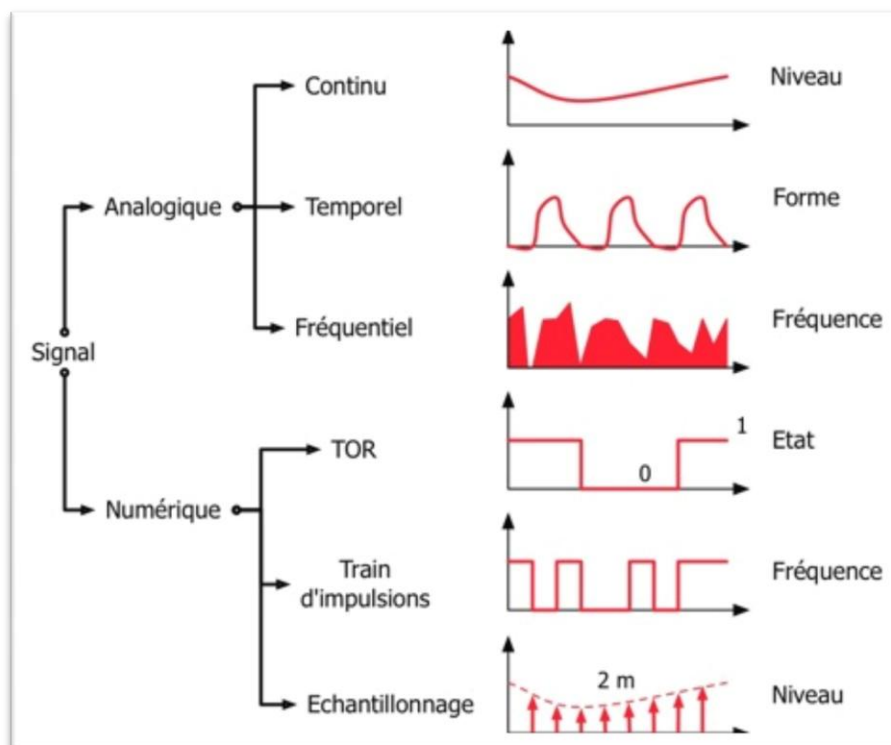


Figure (I-1) : TYPES DE SORTIES

**Quelques capteurs analogiques et numériques typiques :**

**A) CAPTEUR A JAUGE DE CONTRAINTE (ANALOGIQUE) :**

Le but des extensomètres à fils résistants ou jauges de déformation (ou, abusivement, jauges de contrainte) est de traduire la déformation d'une pièce en variation de résistance électrique (plus les extensomètres s'étirent, plus leurs résistances augmentent). Elles consistent en des spires rapprochées et sont généralement fabriquées à partir d'une mince feuille métallique (quelques  $\mu\text{m}$  d'épaisseur) et d'un isolant électrique, que l'on traite comme un circuit imprimé (par lithographie et par attaque à l'acide).

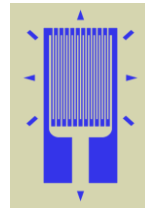


Figure (I-2) : JAUGE DE CONTRAINTE

**B) LVDT (ANALOGIQUE) :**

Un L.V.D.T. (Linear Variable Differential Transformer) est un transformateur qui fournit une tension proportionnelle au déplacement d'un noyau ferromagnétique (équipement mobile). Ce type de capteur est composé d'un bobinage primaire alimenté par un signal alternatif sinusoïdal et de 2 bobinages secondaires.

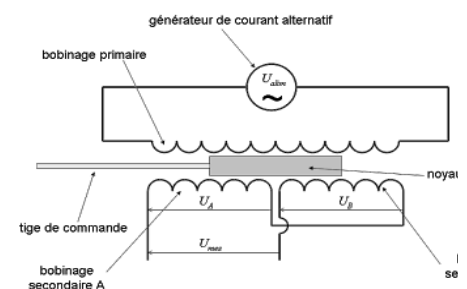


Figure (I-3) : LVDT

**C) THERMOCOUPLE (ANALOGIQUE) :**

Un thermocouple est un montage exploitant l'effet Seebeck pour la détermination de la température. Celui-ci est constitué de deux fils de métaux différents, soudés à l'une de leurs extrémités. Cette jonction porte le nom usuel de « soudure chaude » et sera installé dans le milieu dont la température est à mesurer.

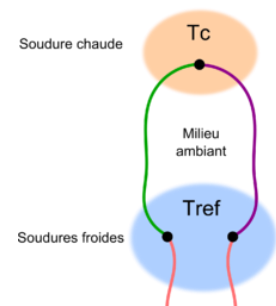


Figure (I-4) : Thermocouple

**D) CODEUR ROTATIF INCREMENTAL (NUMERIQUE) :**

Un codeur incrémental délivre un certain nombre d'impulsions par tour. Le nombre d'impulsions est une mesure pour le déplacement angulaire ou linéaire.

Un disque fixe sur un arbre est divisé en segments transparents et opaques.

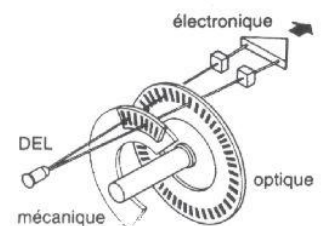


Figure (I-5) : Codeur rotatif

### E) CAPTEURS PHOTOGRAPHIQUES (NUMERIQUES) :

Un capteur photographique est un composant électronique photosensible servant à convertir un rayonnement électromagnétique (UV, visible ou IR) en un signal électrique analogique. Ce signal est ensuite amplifié, puis numérisé par un convertisseur analogique-numérique et enfin traité pour obtenir une image numérique.

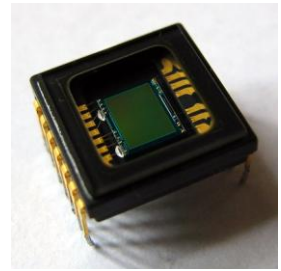


Figure (I-6) : Capteur Photographique

## 1-3 Les Différents types de capteur :

### 3-1 CAPTEUR DE PRESSION :

Un capteur de pression convertit la pression en signal électrique analogique. Bien qu'il existe plusieurs types différents de transducteurs de pression, les plus communs sont les capteurs à base de jauge de contrainte. La conversion de la pression en signal électrique est réalisée par la déformation physique de jauges de contrainte qui sont collées sur la membrane du transducteur de pression et câblées dans une configuration en pont de Wheatstone.

La mesure de pression du transducteur produit une déviation de la membrane qui introduit la contrainte aux jauges. La contrainte produira un changement de résistance électrique proportionnel à la pression.

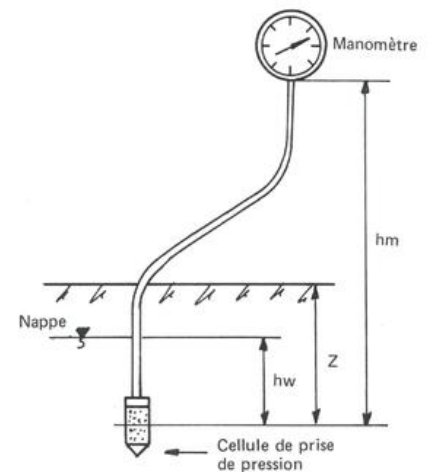


Figure (I-7) : Capteur de Pression

### 3-2 CAPTEUR CAPACITIF :

Les capteurs capacitifs sont des capteurs de proximité qui permettent de détecter des objets métalliques ou isolants. Lorsqu'un objet entre dans le champ de détection des électrodes sensibles du capteur, il provoque des oscillations en modifiant la capacité de couplage du condensateur.

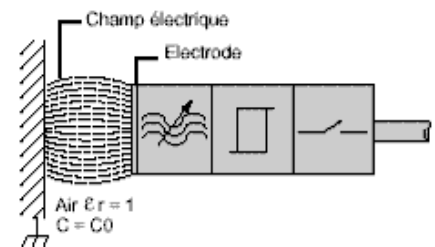


Figure (I-8) : Capteur Capacitif



### 3-3 CAPTEUR INDUCTIF :

Un détecteur **inductif** détecte exclusivement les objets métalliques. Il est essentiellement composé d'un oscillateur dont les bobinages constituent la face sensible. Les **capteurs inductifs** produisent à l'extrémité de leur tête de détection un champ magnétique oscillant.

### 3-4 CAPTEUR DE POSITION :

Un capteur de position est un dispositif qui permet de recueillir des informations sur la position d'un objet dans un espace de référence.



Figure (I-9) : Capteur de Position

### 3-5 CAPTEUR ILS :

Un interrupteur reed ou interrupteur à lames souples - dénommé ILS- est un interrupteur magnétique dont les deux contacts sont en alliage fer-nickel, souvent protégés par une couche d'or et de zinc, et sont magnétisés et placés dans une bulle de verre contenant du di-azote en général.

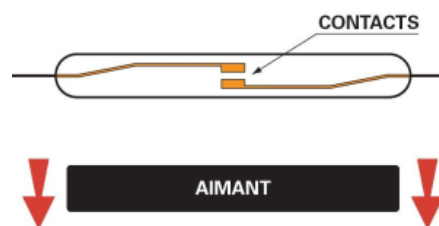


Figure (I-10) : Capteur ILS

### 3-6 CAPTEUR DE LUMIERE:

Un capteur de luminosité est composé d'un panneau solaire et en fonction de la quantité de lumière que reçoit ce dernier, il produira plus ou moins d'énergie. Le soleil envoie des ondes électromagnétiques (lumière) vers la Terre. La lumière est constituée d'un nombre extrêmement grand de photons contenant un peu d'énergie. Lorsqu'un panneau photovoltaïque reçoit de l'énergie, il est capable de libérer des électrons. Comme le courant correspond à un déplacement d'électrons, une tension naît donc aux bornes du panneau solaire. Ainsi en fonction de l'intensité lumineuse extérieure, la cellule photovoltaïque créera un courant plus ou moins fort.

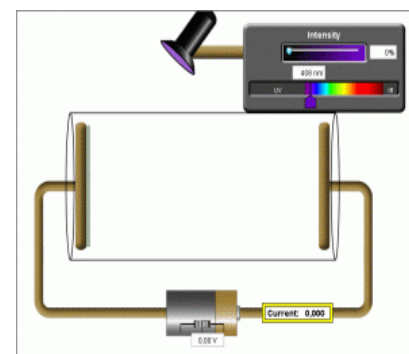


Figure (I-11) : Capteur de Lumière

---

## 1-4 Caractéristiques métrologique des capteurs :

Les liens entre un capteur et la grandeur qu'il mesure sont définis par ses caractéristiques d'emploi.

**4.1 ETENDUE DE MESURE :** Domaine de mesure pour lequel les indications du capteur ne doivent pas être entachées d'une erreur supérieure à l'erreur maximale tolérée. On appelle les valeurs limites du domaine, « portée minimale » et « portée maximale ».

**4.2 SENSIBILITE :** C'est le rapport de la variation du signal de sortie à la variation correspondante de la grandeur à mesurer. C'est à dire à la pente de la courbe de réponse du capteur pour une valeur donnée :  $S=ds/de$

**4.3 PRECISION :** C'est l'aptitude du capteur à donner des indications proches de la valeur vraie de la grandeur mesurée.

### 4.4 FIDELITE ET JUSTESSE :

- ❖ La **justesse** est la qualité d'un capteur à fournir des indications précises.
- ❖ La **fidélité** est la qualité d'un capteur à fournir des indications identiques pour une même valeur de la grandeur à mesurer.

**4.5 RAPIDITE :** C'est l'aptitude du capteur à suivre dans le temps les variations de la grandeur à mesurer. Il faut donc tenir compte du temps de réponse, de la bande passante et la fréquence de coupure du capteur.

**4.6 STABILITE :** La stabilité qualifie la capacité d'un capteur à conserver ses performances pendant une longue durée (problème de dérive du zéro par exemple).

### 4.7 REPETABILITE ET REPRODUCTIBILITE :

- ❖ La répétabilité est l'étroitesse de l'accord entre les résultats de mesures successifs d'une même grandeur effectuée avec la même méthode, par le même observateur, avec les mêmes instruments de mesure et à des intervalles de temps assez courts.
- ❖ La Reproductibilité est l'étroitesse de l'accord entre les résultats de mesures successifs d'une même grandeur dans le cas où les mesures sont effectuées dans les conditions différentes que pour la répétabilité.

**4.8 BRUIT DE FOND :** C'est une variation parasite, souvent aléatoire, du signal de sortie, dont la valeur moyenne est nulle et qui vient se superposer à la valeur à mesurer.

**4.9 CHOIX D'UN CAPTEUR :** Le choix d'un capteur approprié s'effectue en vérifiant que ses caractéristiques métrologiques sont compatibles avec les conditions imposées par le cahier des charges. Ces conditions sont de deux types :

- ❖ conditions sur le mesurande
- ❖ conditions sur l'environnement de mesure.

**Exemple de conditions à prendre en compte :**

MESURANDE Conditions imposées	CAPTEUR Caractéristiques métrologiques
Plage de variation	Etendue de mesure
Variation minimale à mesurer	Résolution
Spectre de fréquence ou vitesse de rotation	Bande passante
Précision de mesure	Erreur de linéarité Erreur d'hystérésis
Plage de température de fonctionnement	Dérive thermique du zéro Tenue en température
Localisation	Encombrement
Composition de l'atmosphère	Inertie chimique Protection
Parasites	Blindage Isolement ou non par rapport à la masse

**Tableau (I-3) : Les conditions pour le choix d'un capteur****I – 2 Conclusion :**

Les capteurs jouent des rôles de plus en plus importants car ce sont eux qui permettent de mesurer les effets des phénomènes de toutes natures qui agissent sur l'environnement de l'homme, avec l'évolution de la technologie, l'électronique en particulier, leur importance s'accroît car il permette d'assurer la liaison homme – machine – environnement.

- Les capteurs passifs : ils ont besoin d'une énergie extérieure pour fonctionner. Il est nécessaire de leur appliquer une tension pour obtenir un signal de sortie.
- Les capteurs actifs : fonctionnent comme un générateur. Ainsi, l'énergie physique prélevée est directement transformée en grandeur électrique.

Le contrôle de température peut être défini comme étant le processus consistant à détecter le changement de température et de diriger l'énergie dans ou à l'extérieur du système afin d'obtenir la bonne température.

## *Chapitre II : Problématique du thème et solution proposée*

## II -1 Introduction :

Les procédés industriels dépendent de divers paramètres, à savoir : la température, la pression, l'humidité, la lumière, ... etc. Ces paramètres doivent être optimisés pour la production de haute qualité de divers matériaux et produits. La température est l'un des aspects essentiels qui doivent être pris en considération lors de la fabrication de ces matériaux. Le contrôle et la surveillance de la température ne peuvent être atteints en présence de toute interférence physique. Cela peut créer un obstacle pour la lecture et le contrôle de la température.

Dans ce chapitre, nous concevons et analysons des systèmes de commande numérique les plus largement utilisés. Ce sont des systèmes qui utilisent des techniques numériques pour contrôler la variable de sortie. Le type de variable contrôlée est généralement utilisé pour identifier le système de contrôle. Par exemple, dans un système de contrôle de température numérique, la température est la variable contrôlée. Le choix des composants (analogiques ou numériques) dépend évidemment des performances et du coût du système.

## II -2 Vue d'ensemble:

La température peut être obtenue avec l'utilisation de différents capteurs de température. Le capteur de température convertit la température en signaux électriques pour un traitement ultérieur. La sortie de la température a une tension d'entrée très faible. Par conséquent, la sortie est transmise à un amplificateur non-inverseur pour amplifier la tension d'entrée. De l'amplificateur, la sortie est envoyée au convertisseur analogique-numérique destiné à numériser la tension pour le traitement des données. La sortie de l'ADC ou convertisseur analogique numérique est envoyée à la carte par les broches d'E / S. Le processeur traite les informations et réalise un retour d'information soit pour le ventilateur ou le chauffage pour réguler la température. Le schéma de principe est comme indiqué ci-dessous :

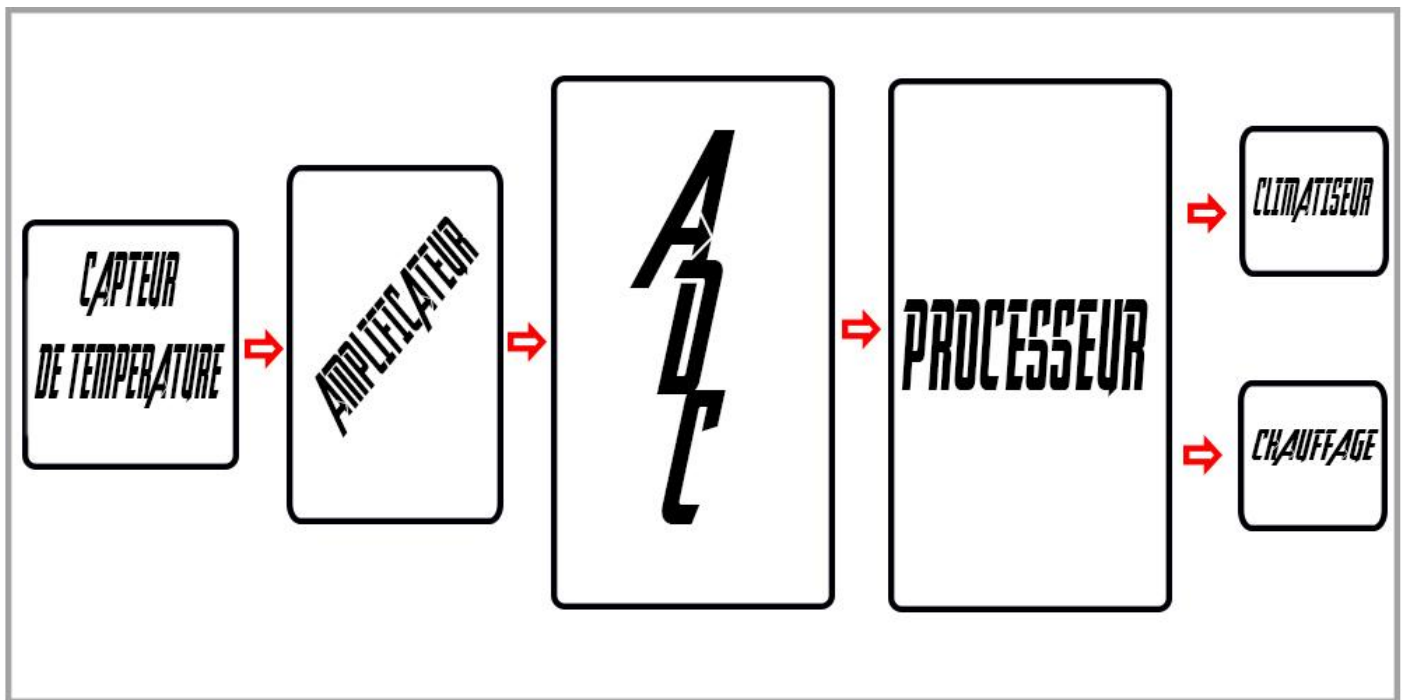


Figure (II-1) : schéma de principe

### II-3 Schéma synoptique :

La première étape dans la conception d'un système est de dessiner un schéma bloc. Le diagramme en blocs d'un système de contrôle de température est représenté sur la **Figure (II-2)**. Examinons brièvement la fonction de chaque bloc.

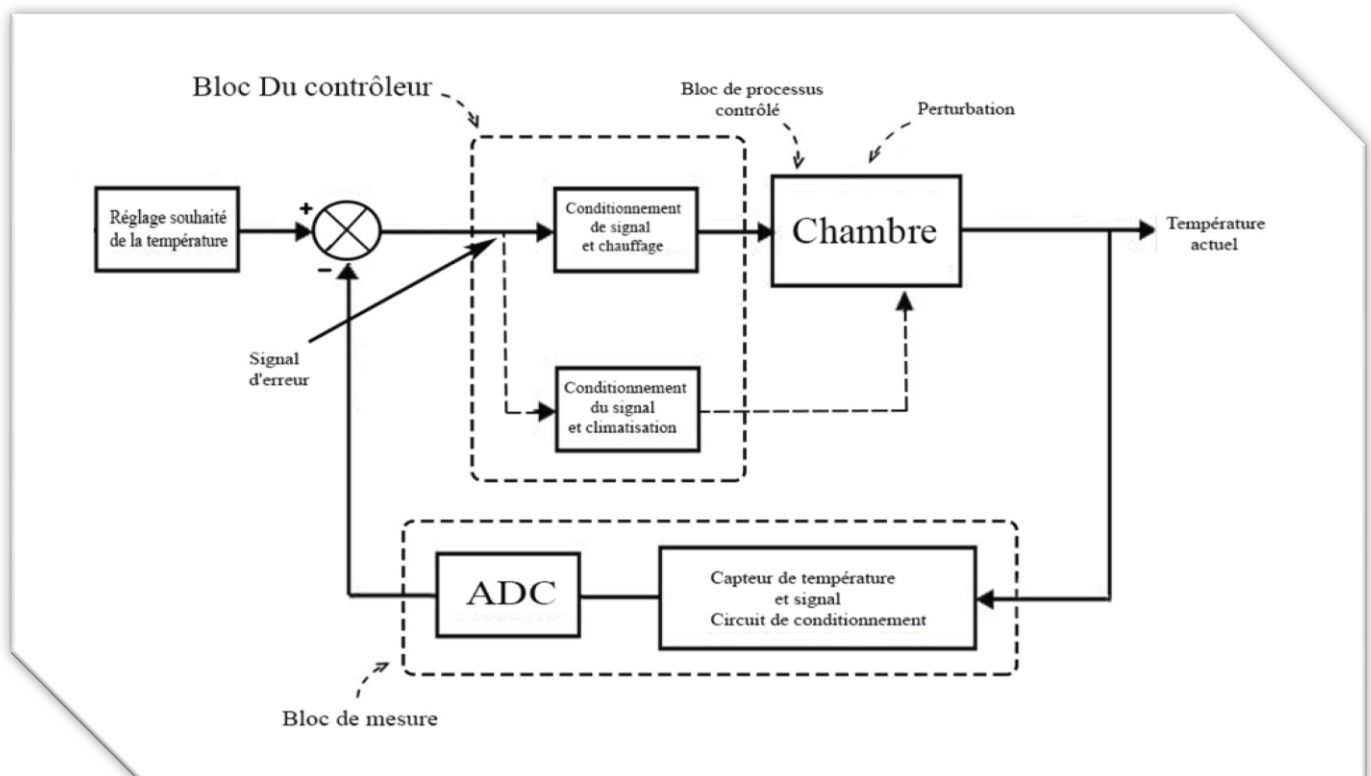


Figure (II-2) : DIAGRAMME NUMERIQUE DU SYSTEME DE CONTROLE DE LA TEMPERATURE

### **3-1 BLOC DE CONSIGNE DE LA TEMPERATURE :**

Celui-ci permet à l'utilisateur de sélectionner la température désirée et de la modifier au besoin. Puisque nous souhaitons concevoir un système de contrôle de la température en numérique, la sortie de ce bloc doit être un signal digital. Pour maintenir la température à une valeur fixe, celle-ci doit être comparée à la valeur de la consigne et l'erreur doit être utilisée pour conduire la température réelle vers la valeur souhaitée en actionnant le chauffage ou la climatisation selon le cas.

### **3-2 BLOC DE MESURE :**

Une température réelle dans un local est détectée par un capteur de température. La sortie du capteur de température est un signal analogique qui est converti en un signal numérique, par un convertisseur analogique-numérique (ADC). Ainsi, la sortie de l'ADC représente la température réelle. Le capteur de température et le dispositif (ADC) effectuent la fonction de mesure d'une température réelle et de la convertir en une forme appropriée afin de pouvoir être comparée à la température de consigne d'entrée. Pour cette raison, le capteur de température et les blocs ADC sont combinés en un seul, et sont appelés « Bloc de mesure ».

### **3-3 BLOC DE CONTROLE :**

La sortie de l'ADC est comparée à la sortie du bloc de consigne de température souhaitée à l'aide d'un détecteur d'erreur. En fonction de la différence entre la température souhaitée et la température réelle, la sortie du détecteur d'erreur actionne soit un réchauffeur, soit un climatiseur. Plus précisément, si la température désirée est supérieure à la température réelle, le chauffage est alors allumé. D'autre part, si la température désirée est inférieure à la température réelle, le climatiseur s'allume. Cependant, si la température désirée est égale à la température réelle, le réchauffeur et le climatiseur restent éteints.

Les blocs qui contiennent le réchauffeur et le climatiseur comprennent également les circuits de conditionnement de signal nécessaires. Le bloc réchauffeur et le bloc climatiseur peuvent être remplacés par un seul bloc, appelé « Bloc de contrôle », car il remplit la fonction de régulateur de température.




### **3-4 BLOC DU PROCESSUS CONTROLE :**

La sortie de l'ADC est comparée à la sortie du bloc de réglage de température souhaitée; le bloc du processus contrôlé gère le processus de contrôle de la température. Dans un système de chauffage domestique pratique, une maison remplit la fonction d'un « bloc de processus contrôlé », le processus de chauffage ou de refroidissement d'une maison doit être contrôlé en fermant les portes et les fenêtres et en ayant une isolation adéquate dans la maison. En outre, les variations de la température extérieure affectent également la température à l'intérieur de la maison. Les facteurs qui affectent la température à l'intérieur de la maison sont représentés par un signal de perturbation du bloc de processus contrôlé. La température réelle est un signal de sortie du « Bloc de processus contrôlé ».

## **II-4 Conclusion :**

Dans ce chapitre, on a détaillé le fonctionnement de notre système et en précisant le rôle de chaque bloc.

Le contrôle de la température peut être obtenu par la conception d'un système de commande en boucle fermée avec une action de contre-réaction. Il y a trois éléments principaux à prendre en considération, ils sont :

-  Acquisition de la temperature.
-  Traitement de l'information.
-  Prise de decision.



# *Chapitre III : Conception et réalisation du système*

## III – 1 Conception du système :

Nous concevons un circuit électronique pour chacun des blocs afin de satisfaire aux exigences décrites dans le chapitre précédent.

### 1-1 CAPTEUR DE TEMPERATURE LM334 :

Nous avons besoin d'un capteur pour détecter la température. Il existe une variété de capteurs de température, d'une diode simple à un CI spécialisée. Dans notre étude nous utilisons comme capteur de température un LM334 avec une source de courant réglable à trois bornes, car il est fiable, économique et compact.

Les spécifications électriques d'un LM334 sont les suivantes :

- **Fonctionne de 1 à 40V.**
- **Plage de courant de fonctionnement 10 000 : 1 (1 µA à 10 mA).**
- **Garanti sur une plage de températures de 0 à 70 °C.**

Le LM334 est disponible dans des boîtiers en plastique hermétique TO-92 et TO-46. Les vues inférieures des boîtiers en plastique et en métal sont représentées en figure (2.1).

Le courant de sortie I du LM334 est directement proportionnel à la température absolue T en degré kelvin (K) et est donné par :

$$I_{set} = \frac{\left(227 \frac{\mu V}{K}\right)(T)}{R_{set}} \quad (1.b.a)$$

Où :

- ❖  $I_{set}$  = courant de sortie du LM334.
- ❖  $R_{set}$  = résistance qui détermine  $I_{set}$ , connecté entre les bornes R et V du LM334.
- ❖ T = température en degré kelvin.

### Conception et réalisation du système

---

En utilisant le schéma de connexion du LM334, On peut exprimer la tension de sortie  $V_o$  du LM334 en fonction de  $I_{set}$  et  $R_L$ . En d'autres termes :

$$V_o = I_{set} * R_L \quad (1.b.b)$$

$$\text{Avec } V_o = 10 \text{ mV / K}$$

Cela signifie que la tension de sortie  $V_o$  change à raison de 10 mV par variation de température de 1 degré K. En d'autres termes, la tension de sortie du capteur varie d'un minimum de 2730 mV à un maximum de 3430 mV lorsque la température varie de 0 à 70 °C (soit : 273 à 343 Kelvins).

La tension de sortie du capteur est une tension analogique. Nous allons utiliser un convertisseur analogique-numérique pour convertir cette tension en un signal numérique. Nous utiliserons l'ADC0804 de National Semi-conducteur, un ADC 8 bits qui est facile à utiliser et moins coûteux. On remarque que sa fiche technique révèle que sa plage de tension d'entrée analogique est de 0 à 5 V. Ainsi la tension de sortie du capteur [2,73 à 3,43 V] doit être transformée en 0 à 5 V.

#### Conditionnement du signal délivré par le capteur :

Il existe diverses façons de conditionner le signal de sortie du transducteur de température pour le rendre adapté à l'ADC0804.

L'un des moyens les plus faciles est d'utiliser un suiveur de tension et un amplificateur différentiel, comme le montre la Figure (III-1). Le suiveur de tension assure l'adaptation d'impédance et l'amplificateur différentiel fournit le gain nécessaire pour rendre le signal approprié pour l'ADC0804.

Nous avons besoin d'un amplificateur différentiel avec une tension d'offset réglable de 2,73 V et un gain de

$$A_f = \frac{5v}{(3.43-2.73)} \cong 7.2 \quad (1.b.1)$$

Ceci est réalisé à l'aide de la résistance  $R_1$  et du potentiomètre  $R_2$ , Ainsi, la sortie de l'amplificateur différentiel à 0 °C est :

$$V_{od} = A_f * (V_o - V_{ref}) = 0 \text{ V} \quad (1.b.2)$$

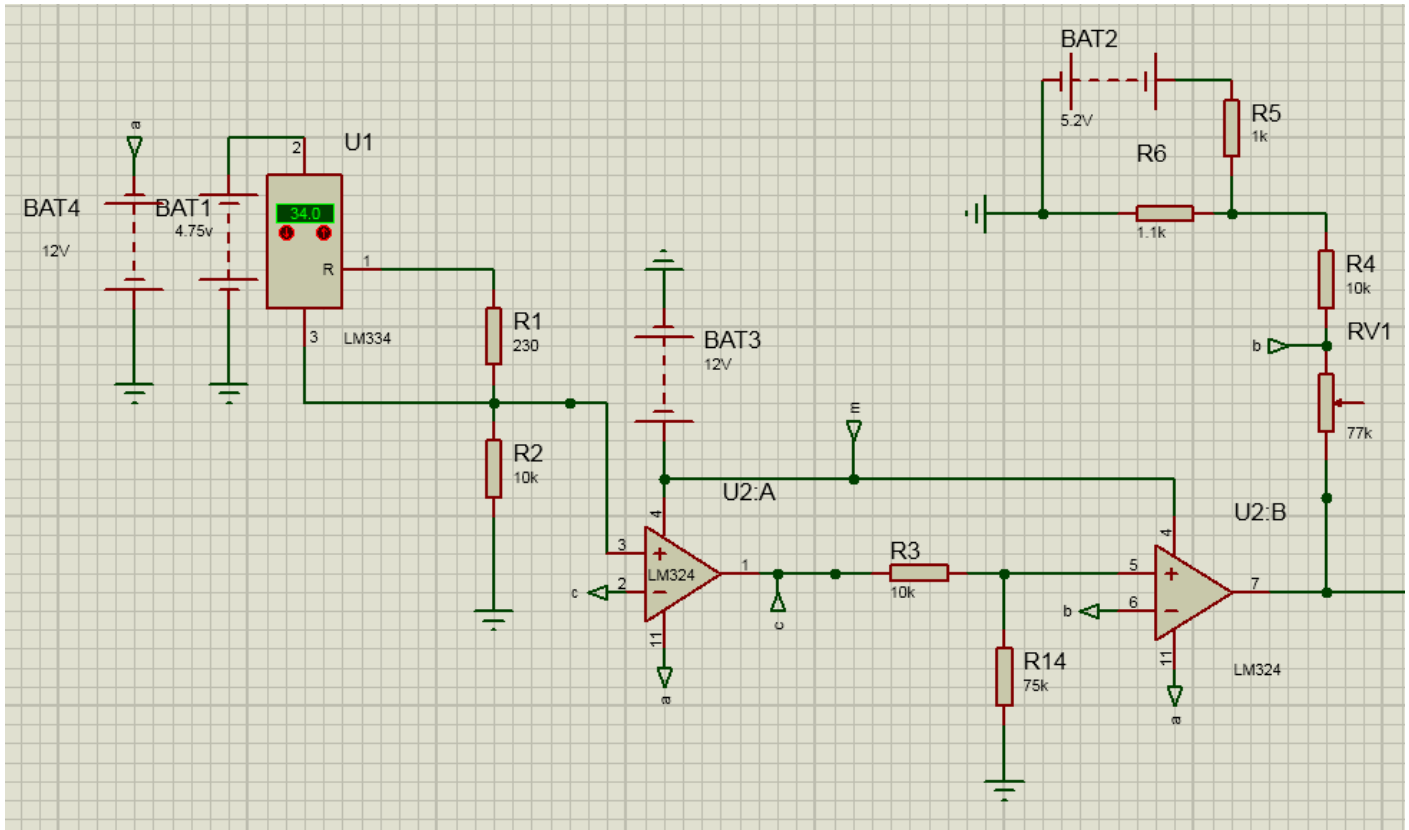
Où:

- ❖  $V_{od}$  = tension de sortie de l'amplificateur différentiel.
- ❖  $A_f$  = gain en boucle fermée de l'amplificateur différentiel

### Conception et réalisation du système

- ❖  $V_o$  = tension de sortie du capteur.
  - ❖  $V_{ref}$  = tension de référence de l'amplificateur différentiel = 2,73 V.
- De même, la tension de sortie de l'amplificateur différentiel à 70 °C est :

$$\begin{aligned} V_{od} &= A_f * (V_o - V_{ref}) & (1.b.3) \\ &= R_2 / R_1 * (3.43 - 2.73) \\ &= 7,2 * (0,7) \\ &= 5 \text{ V} \end{aligned}$$



**Figure (III-1) : CAPTEUR ET SON CONDITIONNEMENT**

## Conception et réalisation du système

### 1-2 CONVERSION ANALOGIQUE NUMERIQUE (ADC) :

Ensuite, nous présentons comment configurer un convertisseur analogique numérique afin qu'un signal analogique soit converti en un signal numérique approprié. Un **ADC0804** est un **ADC** à approximations successives de 8 bits **CMOS** qui utilise un potentiel potentiométrique différentiel. Le schéma des broches est représenté sur la figure (III-2)

L'ADC0804 dispose d'un générateur d'horloge sur puce qui nécessite l'utilisation d'un réseau RC entre les broches 4 et 19, comme le montre la figure (III-2)

La sortie numérique peut être décodée en divisant 8 bits en deux caractères hexadécimaux (Hex), les quatre plus significatifs (MS) et les quatre moins significatifs (LS).

Tableau (III-1) Montre l'équivalent binaire fractionnaire de ces deux groupes de 4 bits et les tensions de sortie correspondantes.

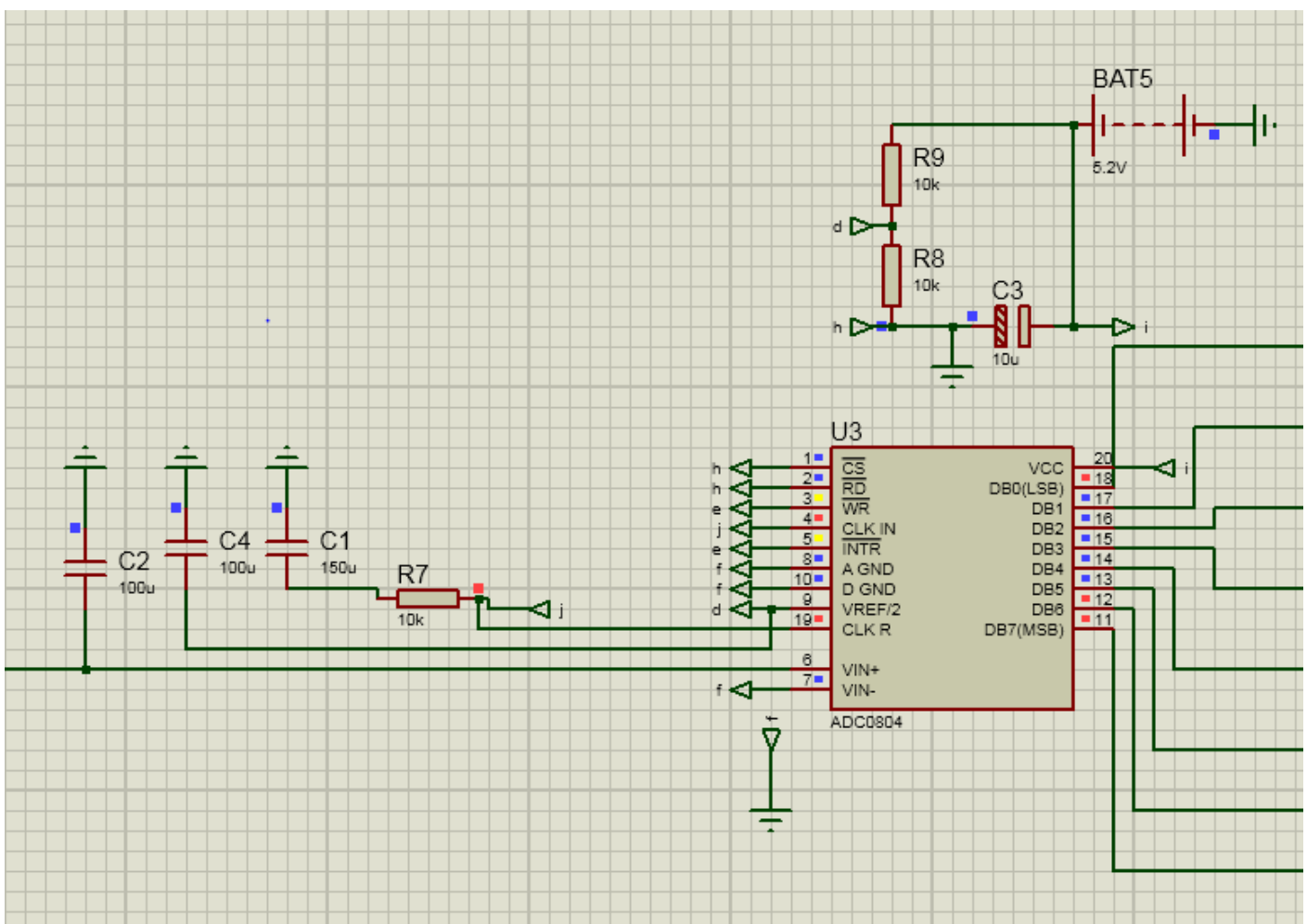


Figure (III-2) : CONVERTISSEUR ANALOGIQUE NUMERIQUE.

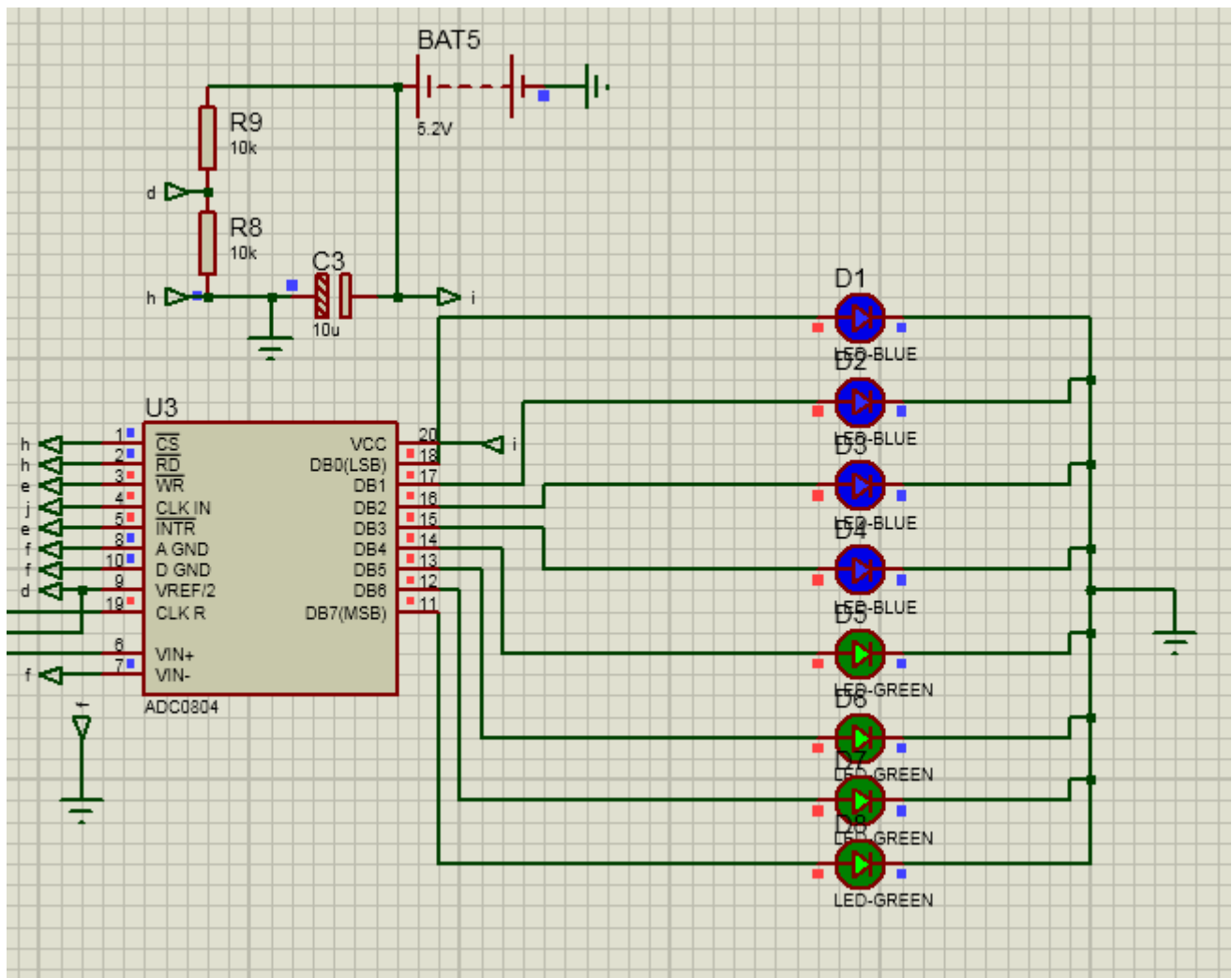


Figure (III-3) : AFFICHAGE NUMERIQUE DE LA TEMPERATURE.

Valeurs fonctionnelles en binaires				Tensions de sortie	
Hex	binaire	MS groupe	LS groupe	VMS Groupe	VLS groupe
F	1111	15/16	15/256	4.80	0.30
E	1110	7/8	7/128	4.48	0.28
D	1101	13/16	13/256	4.16	0.26
C	1100	3/4	3/64	3.84	0.24
B	1011	11/16	11/256	3.52	0.22
A	1010	5/8	5/128	3.20	0.20
9	1001	9/16	9/256	2.88	0.18
8	1000	1/2	1/32	2.56	0.16
7	0111	7/16	7/256	2.24	0.14
6	0110	3/8	3/128	1.92	0.12
5	0101	5/16	5/256	1.60	0.10
4	0100	1/4	1/64	1.28	0.08
3	0011	3/13	3/256	0.96	0.06
2	0010	1/8	1/128	0.46	0.04
1	0001	1/16	1/256	0.32	0.02
0	0000	0	0	0	0

Tableau (III-1) : CONVERTISSEUR ANALOGIQUE NUMERIQUE.

**1-3 DETECTION D'ERREUR :**

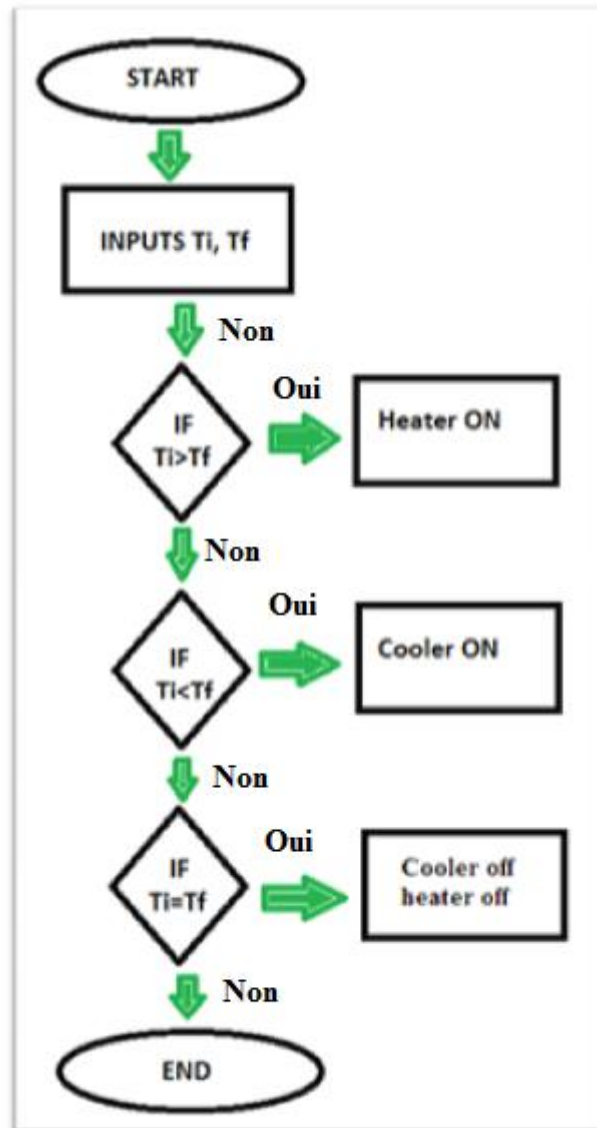
Pour voir s'il y a une erreur dans la procédure, on vérifie si chaque degré °C représente réellement une sortie en binaire bien précise, pour cela on place à la sortie de l'ADC 8 Leds qui font la vérification de la valeur de sortie de l'ADC (voir tableau III-2)

Température °C	Output (V)	Input (V)	Output Led
0	2.73	0	0000 0000
10	2.83	0.72	0010 0100
20	2.93	1.44	0100 1000
30	3.03	2.16	0110 1100
40	3.13	2.88	1001 0000
50	3.23	3.60	1011 1110
60	3.33	4.32	1101 1000
70	3.43	5.04	1111 1100

Tableau (III-2) : DETECTION D'ERREUR.

### III - 2 Conception de la partie Logicielle :

La partie logicielle peut être définie en utilisant l'organigramme suivant :



**Figure (III-4) : ORGANIGRAMME DE LA COMPARAISON**

Comme le montre la figure ci-dessus, la température mesurée est tirée de l'ADC et est comparée à la valeur initialisée par l'utilisateur (consigne). Si la valeur initialisée est inférieure à la valeur mesurée alors le refroidisseur sera allumé. Si la valeur initialisée est supérieure à la valeur mesurée alors le chauffage est allumé. Si la valeur initialisée est égale à la valeur mesurée alors le chauffage et le refroidisseur seront désactivés.



## Programme complet :

```

Library IEEE;
USE IEEE.std_logic_1164.all;
USE IEEE.std_logic_arith.all;
USE IEEE.std_logic_unsigned.all;
entity max_temp11 is
port (
consigne      : in std_logic_vector (7 downto 0) ; --temp consigne
measure1      : in std_logic_vector (3 downto 0); --temp mesuré
measure2      : in std_logic_vector (3 downto 0); --temp mesuré
hex0          : out std_LOGIC_VECTOR (7 downto 0); --afficheur 7 segment
hex1          : out std_LOGIC_VECTOR (7 downto 0); --afficheur 7 segment
hex3          : out std_LOGIC_VECTOR (7 downto 0); --afficheur 7 segment
hex4          : out std_LOGIC_VECTOR (7 downto 0); --afficheur 7 segment
climatiseur   : out std_LOGIC; -- action pour climatiseur
chauffage     : out std_logic; -- action pour chauffage
rien          : out std_logic -- action pour rien
);

End max_temp11;

Architecture max_arc of max_temp11 is
signal tconsigne      : std_LOGIC_VECTOR (7 downto 0); --signal pour consigne
signal tmeasure1      : std_LOGIC_VECTOR (3 downto 0); --signal pour mesure
signal tmeasure2      : std_LOGIC_VECTOR (3 downto 0); --signal pour mesure
signal afficheur1     : integer ; -- pour afficheur
signal afficheur0     : integer ; -- pour afficheur
signal afficheur4     : integer ; -- pour afficheur
signal afficheur3     : integer ; -- pour afficheur
signal d1             : integer ;
signal d2             : integer ;
signal d3             : integer ;
signal tmeasure       : integer ; --signal pour mesure en entier
signal tconsigne1     : integer ; --signal pour consigne en entier

-- Début de programme
begin
-- la valeur de la consigne
process (tconsigne,d1)
begin
tconsigne <= consigne;

case tconsigne is
when "00011001"=> d1 <= 25;
when others => d1 <= 25;
end case;
end process ;

```

```

-- la valeur de la température mesuré1
process (tmesure1,d2)
begin
tmesure1 <= mesure1;
case tmesure1 is
when "0000" => d2 <= 0;
when "0001" => d2 <= 1;
when "0010" => d2 <= 2;
when "0011" => d2 <= 3;
when "0100" => d2 <= 4;
when "0101" => d2 <= 5;
when "0110" => d2 <= 6;
when "0111" => d2 <= 7;
when "1000" => d2 <= 8;
when "1001" => d2 <= 9;
when others => d2 <= 9;
end case;
end process ;

-- la valeur de la température mesuré2
process (tmesure2,d2)
begin
tmesure2 <= mesure2;
case tmesure2 is
when "0000" => d3 <= 0;
when "0001" => d3 <= 1;
when "0010" => d3 <= 2;
when "0011" => d3 <= 3;
when "0100" => d3 <= 4;
when "0101" => d3 <= 5;
when "0110" => d3 <= 6;
when "0111" => d3 <= 7;
when "1000" => d3 <= 8;
when "1001" => d3 <= 9;
when others => d3 <= 9;
end case;
end process ;

-- partie Afficheurs

afficheur0 <= 25 rem 10 ;
hex0 <= "10111111" when afficheur0 = 0
else "10000110" when afficheur0 = 1
else "11011011" when afficheur0 = 2
else "11001111" when afficheur0 = 3
else "11100110" when afficheur0 = 4
else "11101101" when afficheur0 = 5
else "11111101" when afficheur0 = 6
else "10000111" when afficheur0 = 7
else "11111111" when afficheur0 = 8
else "11101111" when afficheur0 = 9
else "10111111";

```

```
afficheur1 <= 25 / 10;  
hex1 <= "10111111" when afficheur1 = 0  
else "10000110" when afficheur1 = 1  
else "11011011" when afficheur1 = 2  
else "11001111" when afficheur1 = 3  
else "11100110" when afficheur1 = 4  
else "11101101" when afficheur1 = 5  
else "11111101" when afficheur1 = 6  
else "10000111" when afficheur1 = 7  
else "11111111" when afficheur1 = 8  
else "11101111" when afficheur1 = 9  
else "10111111";
```

```
afficheur3 <= d2;  
hex3 <= "10111111" when afficheur3 = 0  
else "10000110" when afficheur3 = 1  
else "11011011" when afficheur3 = 2  
else "11001111" when afficheur3 = 3  
else "11100110" when afficheur3 = 4  
else "11101101" when afficheur3 = 5  
else "11111101" when afficheur3 = 6  
else "10000111" when afficheur3 = 7  
else "11111111" when afficheur3 = 8  
else "11101111" when afficheur3 = 9  
else "10111111";
```

```
afficheur4 <= d3;  
hex4 <= "10111111" when afficheur4 = 0  
else "10000110" when afficheur4 = 1  
else "11011011" when afficheur4 = 2  
else "11001111" when afficheur4 = 3  
else "11100110" when afficheur4 = 4  
else "11101101" when afficheur4 = 5  
else "11111101" when afficheur4 = 6  
else "10000111" when afficheur4 = 7  
else "11111111" when afficheur4 = 8  
else "11101111" when afficheur4 = 9  
else "10111111";
```

```
-- la comparaison
process (tmesure,tconsigne1)
begin
tconsigne1 <= d1;
tmesure    <= (d3*10) + d2;

if (tmesure > tconsigne1) then
climatiseur <= '1' ;
chauffage   <= '0' ;
rien        <= '0' ;

elsif (tmesure < tconsigne1) then
chauffage   <= '1' ;
climatiseur <= '0' ;
rien        <= '0' ;

else
climatiseur <= '0' ;
chauffage   <= '0' ;
rien        <= '1' ;

end if;
end process;
end max_arc;
```

## 2-1 PRESENTATION DU PROCESSEUR UTILISE (ALTERA) :

L'architecture des dispositifs d'élément logique flexible d'Altera MATRIX (FLEX) supporte cinq régimes différents de configuration pour le chargement d'un dessin dans un seul appareil FLEX 8000 sur la carte de circuit.

L'architecture FLEX 8000 utilise des cellules SRAM pour stocker les données de configuration pour le dispositif. Ces cellules SRAM doivent être chargées à chaque fois que le circuit commence à fonctionner. Le processus de chargement physique des données de programmation de la mémoire SRAM dans le dispositif FLEX 8000 est appelé configuration. Après la configuration, le dispositif FLEX 8000 remet à zéro les registres, autorise ses broches E / S, et commence à fonctionner comme un dispositif logique. L'opération de remise à zéro est appelée initialisation. Ensemble, les processus de configuration et d'initialisation sont appelés mode de commande; le fonctionnement du dispositif d'un circuit normal est appelé mode utilisateur. Lorsque la configuration active est sélectionnée, les données de configuration du FPGA stockées dans la mémoire ROM externe série (SROM) ou parallèle ROM sont lues et ensuite écrites dans la SRAM interne. La SROM occupe cinq broches du FPGA: Data0, nCONFIG, DCLK, CONF\_DONE et nStatut. Pour définir la mode de configuration actif, un capuchon de cavalier doit être placé dans la position la plus basse de J8. Si la configuration passive est sélectionnée, les données de configuration du FPGA sont transmises d'un hôte (ordinateur personnel) à la RAM de configuration FPGA via le port de communication série RS-232. Votre système CPLD / FPGA CIC-310 est conçu pour fonctionner dans ce mode. Par conséquent, deux capuchons sont dans les deux positions supérieures de J8. De plus, les données de configuration sur PC sont écrites dans SEEPROM (24LC64, U5) pour stocker des fichiers de configuration, et pour le rechargement d'un fichier de configuration auto exécutable FPGA lors du redémarrage du système. Le système est équipé d'une puce 24LC64 (8 KB) à cet effet, et peut être étendu à 32 Ko d'espace mémoire (4 puces de 24LC64, U5-U8). Ce mode de configuration est défini par les broches PNS, MSEL0 et MSEL1. Un microcontrôleur AT89C52 peut être installé dans la prise 89C52 à associer au dispositif FPGA pour la conception de haute performance.

### Le SN-PLDE3A

Le SN-PLDE3A, illustré à la figure (III-5), fournit plusieurs entrées différentes et des sorties, qui sont largement utilisées dans les produits électroniques modernes.

Ces dispositifs comprennent: LED, 7 segments et afficheurs 16 segments pour l'affichage, l'entrée logique commutateurs pour l'entrée de données, l'horloge et des générateurs d'impulsions pour la génération de signaux. Les broches du FPGA sont indiquées sur le panneau d'expérimentation.

Conception et réalisation du système

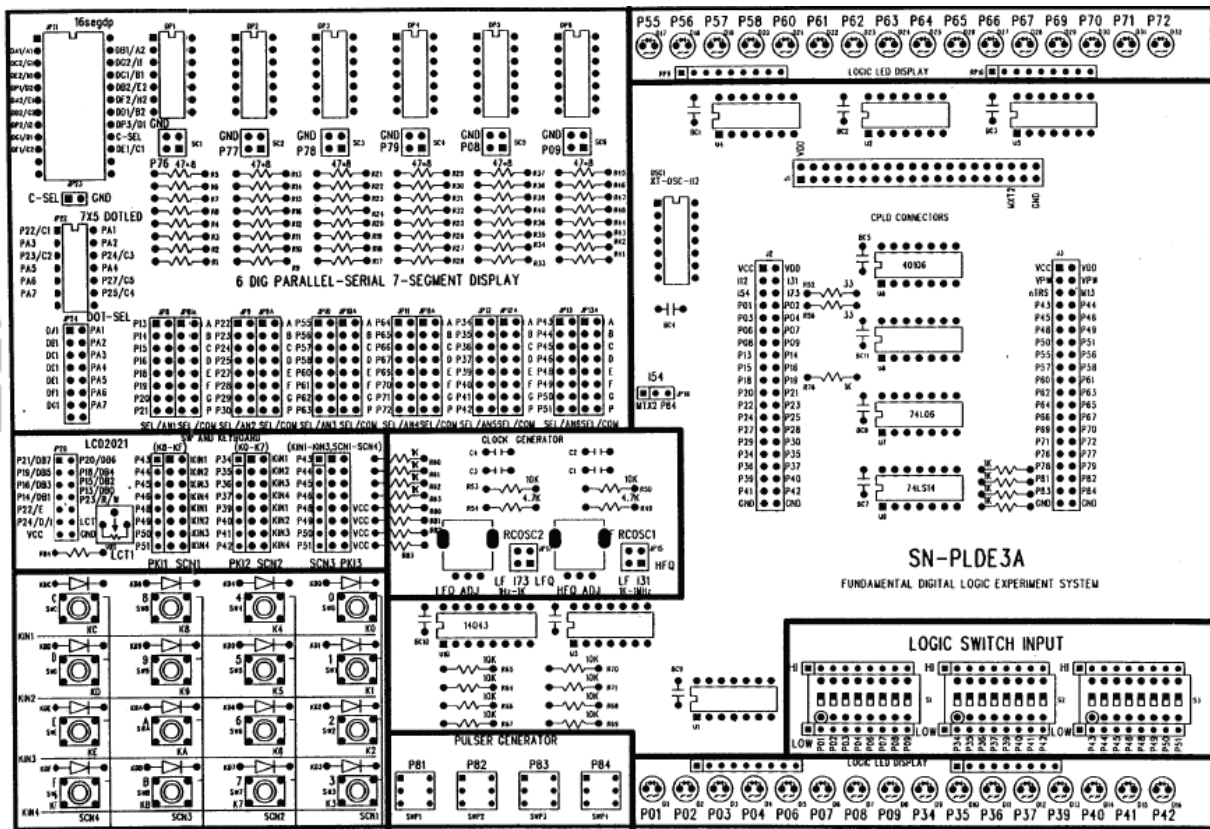


Figure (III-5) : SN-PLDE3A D'EXPERIMENTATION

**2-1 ENTREES MICROS INTERRUPTEURS (OU MICRO-SWITCHS) :**

Dans cette section, trois commutateurs à glissière 8 bits (S1, S2, S3) sont définis comme des entrées logiques. Le schéma du circuit de commutateur d'entrée logique est représenté sur la figure (III-6). Chaque commutateur coulissant est tiré vers le niveau haut à VCC (état logique 1), par une résistance 2,2(KΩ) lorsque le bouton coulissant est placé dans la position ON; sinon il est tiré vers le bas au niveau GND (0 logique) par une résistance de 10(KΩ). On utilise une entrée de 8 bits c'est-à-dire 8 micro-interrupteurs pour sélectionner la température de consigne, chaque nombre binaire dans la plage [0000000 ; 11111111] peut être sélectionné en utilisant ces micro-interrupteurs qui fixent à leur tour la température de consigne, cette sortie devrait être régulée afin d'assurer la compatibilité avec la sortie de l'ADC pour qu'on puisse les comparer comme l'indique le tab (III-3).

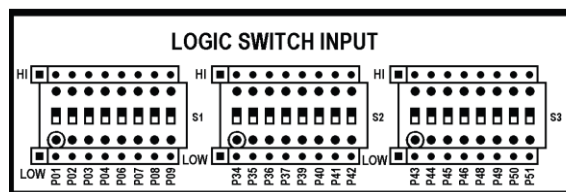


Figure (III-6) : ENTREES LOGIQUES

Température (°C)	Sortie du Transducteur (V)	Entrée de l'ADC (V)	Entrée Microswitchs (Binaire)
0	2.73	0	0000 0000
10	2.83	0.72	0010 0100
20	2.93	1.44	0100 1000
30	3.03	2.16	0110 1100
40	3.13	2.88	1001 0000
50	3.23	3.60	1011 1110
60	3.33	4.32	1101 1000
70	3.43	5.04	1111 1100

Tableau (III-3) : ENTREES MICROS INTERRUPTEURS.

## 2-2 AFFICHAGE LED LOGIQUE :

Il y a deux ensembles d'affichage 16-LED comme illustré sur la figure. Les diodes (D1 à D16) situées au niveau du côté inférieur droit de la carte d'essai sont généralement utilisées pour indiquer l'état logique des interrupteurs d'entrées logiques. Cependant, D1-D16 peut être utilisé comme indicateurs de sortie si nécessaire. Dans un tel cas, l'ensemble de l'interrupteur d'entrée logique doit être en position ON.

L'autre ensemble de visualisation 16-LED est situé au niveau du côté supérieur droit de l'unité d'expérimentation. Les diodes électroluminescentes (D17 à D32) sont dédiées à indiquer l'état logique des sorties.

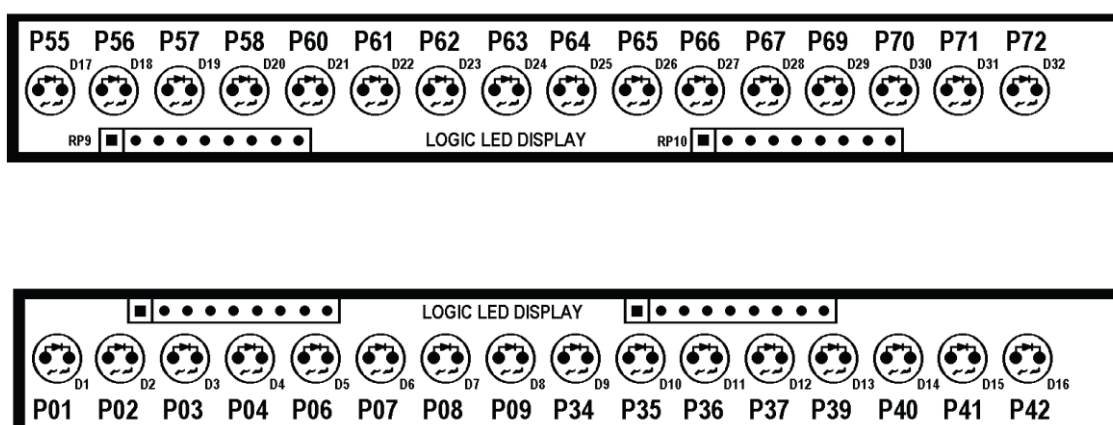


FIGURE (III-7) : AFFICHAGE LEDS LOGIQUES.

## Conception et réalisation du système

### 2-3 AFFICHAGE A 7 SEGMENTS :

L'affichage à 7 segments parallèle-série à 6 chiffres, situé au niveau du côté supérieur du kit d'expérimentation est composé de six afficheurs 7 segments à cathode commune. Les noms des segments et l'affectation des broches sont représentés sur la figure (III-8).

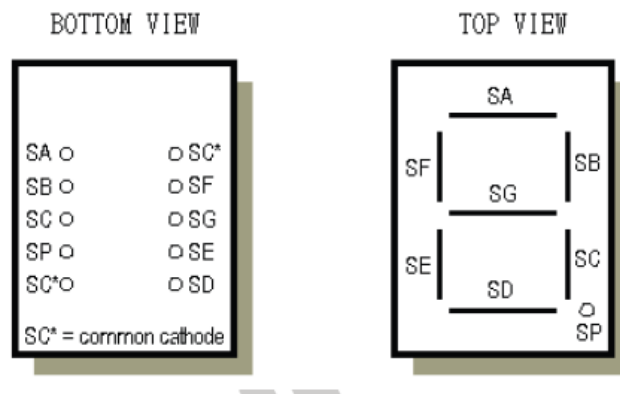


FIGURE (III-8) : AFFECTATION DES BROCHES D'AFFICHAGE A 7 SEGMENTS

### III - 3 Solution proposée - implémentation en VHDL:

Un ensemble d'instructions qui sont utilisées par un processeur pour obtenir le résultat souhaité est appelé logiciel. Le VHDL (ou Vhsic HDL) est un langage de description du matériel qui est utilisé pour programmer la carte **Altéra**. La transmission de la valeur binaire de la température délivrée par la sortie de l'ADC vers l'entrée du FPGA est simulée par une combinaison binaire de 8 bits formée sur les microswitches numérotés sur le kit d'expérimentation FPGA par les broches **P02, P03, P04, P05, P06, P07, P08, P09**. Le PIN **P02** est le **MSB** ou bit le plus significatif, et le **LSB** le bit de poids faible ou bit le moins significatif est le PIN **P09**. L'état logique de ces bits est signalé par des diodes électroluminescentes situées sur le plateau **D1** jusqu'à **D16**.

D'autre part, une autre combinaison binaire de 8 bits est formée sur une deuxième série de microswitches et représente la valeur de la température de consigne. Celle-ci sera comparée à la température précédente (lue par le capteur et convertie par l'ADC) et la décision appropriée sera prise selon le résultat de la comparaison de ces deux combinaisons binaires de 8 bits. Si la température mesurée est supérieure à la consigne, la LED **P55 (D17)** s'allume, ce qui correspond à l'allumage du climatiseur. Si la température mesurée est inférieure à la consigne, La LED **P72 (D32)** s'allume, ce qui correspond à l'allumage du chauffage. Si les températures sont égales alors la LED **P64 (D25)** s'allume signalant qu'aucune action n'est nécessaire.

Il reste à préciser que la température de consigne formée sur le deuxième groupe de microswitches, est convertie en valeur entière et affichée en utilisant l'affichage 7 segments (afficheurs **DP6** et **DP5**).



### Conception et réalisation du système

---

De même, la température mesurée formée sur le premier groupe de microswitchs est convertie en valeur entière et affichée sur 2 afficheurs 7 segments (à savoir **DP2** et **DP3**).

### III - 4 conclusion :

Le projet a réussi dans la régulation et le contrôle de la température. Le prototype a réussi à manipuler les différentes gammes de température et de les afficher avec précision sur la carte. Dans le futur champ d'application, les réseaux sans fil peuvent être ajoutés pour administrer avec succès la télédétection ou SCADA (acquisition et de contrôle des données).

#### Limites:

- ✚ Alimentation électrique ne peut pas être donnée en parallèle.
- ✚ Les capteurs s'usent au fil du temps.

## CONCLUSION & PERSPECTIVES

Au terme de ce travail mené dans le but d'étudier le chauffage/climatisation et la contribution à la régulation de la température dans un local, les principales conclusions tirées sont comme suit :

Rappelons que l'objectif fixé dans ce travail qui consiste à l'étude d'une climatisation (chauffage) ainsi la régulation de température dans un local a été atteinte.

L'étude du capteur, utilisé pour l'installation à été menée d'une façon détaillée

Une présentation avec le logiciel PROTEUS nous a permis de bien détailler le processus de la régulation, ses éléments ainsi que le rôle de chacun d'eux dans cette opération

Ce travail nous a permis de nous sensibiliser sur les éventuels problèmes que nous aurons à affronter dans les projets d'ingénierie.il nous a en plus permis de maîtriser certaines notions sur les capteurs qui demeure un domaine passionnant.

En résumé, le contrôle de la température et la surveillance a été réalisée avec succès avec la solution matérielle et logicielle proposée. L'intégration des services sans fil peut conduire à un système de contrôle en boucle fermée plus efficace dans le futur champ d'application.

**RÉFÉRENCES:**

- [1] Wikipedia. Source « de détection à distance »: [http://en.wikipedia.org/wiki/Remote\\_sensing](http://en.wikipedia.org/wiki/Remote_sensing) 16 Avril, 2015 [11 Avril, 2015].
- [2] Wikipedia. Source « systèmes embarqués »: [http://en.wikipedia.org/wiki/Embedded\\_system](http://en.wikipedia.org/wiki/Embedded_system) 16 Avril, 2015 [11 Avril, 2015].
- [3] Wikipedia. Source « de détection de la température distribuée »: [http://en.wikipedia.org/wiki/Distributed\\_temperature\\_sensing](http://en.wikipedia.org/wiki/Distributed_temperature_sensing) 16 Avril, 2015 [12 Avril, 2015].
- [4] Wikipedia. Source « VHDL »: <http://en.wikipedia.org/wiki/VHDL> 16 Avril 2015 [mai 2015].
- [5] Frazer, Roy, mesure de processus et de contrôle - Introduction aux capteurs, réglage de communication et de contrôle, Prentice-Hall, Inc., le 6 Octobre, 2014 [2001].
- [6] Falco, Joe, et al., Sécurité des systèmes de contrôle industriel, NIST IR 6859, 2003, <http://www.isd.mel.nist.gov/documents/falco/ITSecurityProcess.pdf>.
- [7] RM van der Knijff. « Systèmes de contrôle / médecine légale SCADA, quelle est la différence? » <http://www.sciencedirect.com.ezproxif.deakin.edu.au/science/article/pii/S1742287614000814>, Volume 11, numéro 3, 6 Octobre, 2014 [Septembre 2014].