

الجمهورية الجزائرية الديمقراطية الشعبية

وزارة التعليم العالي والبحث العلمي

UNIVERSITÉ BADJI MOKHTAR - ANNABA
BADJI MOKHTAR – ANNABA UNIVERSITY



جامعة باجي مختار – عنابة

Faculté : Sciences de l'Ingénierat

Département : Génie Civil

Domaine : Sciences et Techniques

Filière : Génie Civil

Spécialité : Structures

Mémoire

Présenté en vue de l'obtention du Diplôme de Master

Thème :

ETUDE D'UN BATIMENT (R + 9 + S-SOL) WILAYA D'ANNABA,
A USAGE D'HABITATION ET COMMERCIAL CONTREVENTE PAR DES VOILES
AVEC L'APPLICATION ROBOT

Présenté par : *Tarfaya Nour El Houda*

Encadrant : *MANADI Souad*

M.C.B.

Université Badji Mokhtar - ANNABA

Jury de Soutenance :

Nom et prénom	Grade	Université	Président
MERZOUZ Mouloud	Pr	Badji Mokhtar Annaba	Président
MENADI Souad	M.C.B	Badji Mokhtar Annaba	Encadrant
OUCIEF Houcine	Pr	Badji Mokhtar Annaba	Examineur

Année Universitaire : 2020/2021

بِسْمِ اللَّهِ الرَّحْمَنِ الرَّحِيمِ

REMERCIEMENTS

Ce mémoire a pu voir ce jour grâce à "ALLAH". Nous remercions Dieu qui nous a donné le courage et la persévérance pour aboutir à notre objectif.

Nous portons avec gratitude de reconnaissance pour l'ensemble des professeurs du département de Génie Civil qui ont contribué à notre formation d'ingénieur en Génie Civil.

*On remercie **M^{me} Menadi** d'avoir accepté de nous encadrer et de nous avoir encouragées tout au long de ce projet et **Mr Kebaili** de nous avoir aidés à réaliser ce travail.*

Nous ne saurons oublier de remercier les honorables Membres du Jury qui nous ont fait l'immense honneur de Présider et d'examiner ce Modeste travail.

A tous ceux ou celles qui nous apportés leur soutien, trouvent ici, l'expression de nos vive et sincère reconnaissance.

DEDICACE

Que Dieu soit loué...Je dédie ce mémoire :

A mes très chers parents qui m'ont guidé durant les moments les plus pénibles de ce long chemin, A mon père, mon premier encadrant depuis ma naissance, à ma mère, qui m'a toujours poussé à aller de l'avant avec ses prières. Je ne serai jamais assez reconnaissante envers eux, merci mes parents.

A mes très chers frères Tarek, Ramzi, et Raid, et mon cousin Akrem.

A toute ma famille sans exception.

A mes amiees Afrah et Chahinda, avec qui j'ai forgé une profonde amitié.

*A Mr **Kebaili** tout particulièrement, qui a accepté de nous aider dans notre travail.*

*A Mr **Belkacem Chaibedra** qui nous aider de réaliser la partie pratique de notre mémoire avec ça chaine de YouTube.*

A mes professeurs tout au long du cycle de mes études.

A la promotion de master2 génie civil.

A celui qui m'a collaboré dans la réalisation de ce mémoire, à toi Sabah.

A toutes personnes qui ma aider à poursuivre mes études.

Enfin à tous ceux qui nous sont très chers.



♥ **Tarfaya Nour El Houda** ♥

DEDICACE

Louange à DIEU la miséricorde ;

Je dédie ce modeste travail aux personnes qui sont chères à mon cœur :

A Mon père, ma mère pour tout leur amour inconditionnel leur soutien leur présence leurs sacrifices, leurs prières sans qui, je ne serais pas là où j'en suis maintenant.

A mes très chères sœurs et mon frère.

A toute ma famille sans exception.

A mes amies avec qui j'ai forgé une profonde amitié.

*A Mr **Belkacem Chaibedra** qui nous aider de réaliser la partie pratique de notre mémoire avec ça chaine de YouTube.*

*A Mr **Kebaili** tout particulièrement, qui a accepté de nous aider dans notre travail.*

A mes professeurs tout au long du cycle de mes études.

A la promotion de master2 génie civil.

A celui qui m'a collaboré dans la réalisation de ce mémoire, à toi Nour.

A toutes personnes qui ma aider à poursuivre mes études.

Enfin à tous ceux qui nous sont très chers.



♥ Touahria Sabah ♥

TABLE DES MATIÈRES

CHAPITRE I : PRESENTATION DE L'OUVRAGE ET DES HYPOTHESES DE CALCUL

Introduction générale.....	P(1).
Description du projet	P(1).
Présentation du projet	P(2).
Caractéristiques géométriques de l'ouvrage.....	P(9).
Les données concernant le site.....	P(9).
Matériaux utilise.....	P(9).
Reconnaissance et étude de sol.....	P(11).
Caractéristiques géotechniques du sol.....	P(11).
Méthode de calcul.....	P(11).
Hypothèse de calcul.....	P(12).

CHAPITRE II : PRE-DIMENSIONNEMENT DES ELEMENTS.

Introduction	P(14).
Pré-dimensionnement du plancher	P(14).
Pré-dimensionnement des poteaux	p(17).
Pré-dimensionnement des poutres	p(20).
Pré-dimensionnement des voiles	p(23).
Pré-dimensionnement de l'acrotère.....	p(24).
Pré-dimensionnement des escaliers.....	p(25).

CHAPITRE III : EVALUATION ET DESCENTE DES CHARGES

Introduction.....	P(31).
Plancher.....	P(31).
Escalier.....	P(32).
Balcon.....	P(32).
Mur.....	P(32).
Poutre.....	P(33).
Poteau.....	P(33).
Acrotère.....	P(33).
Descente des charges.....	P(34).

CHAPITRE IV : ETUDE DES ELEMENTS SECONDAIRE :

Etude du plancher.....	P(38).
Etude d'escalier.....	P(53).
Etude de la poutre palière.....	P(61).
Etude du balcon.....	P(66).
Etude de l'acrotère.....	P(69).
Etude de la dalle machine.....	P(75).

CHAPITRE V : ETUDE DYNAMIQUE DE LA STRUCTURE

La méthode de calcul.....	P(83).
Vérification du comportement dynamique.....	P(87).
Vérification de l'effort normal réduit.....	P(89).
Vérification de la force sismique.....	P(90).
Vérification de la torsion.....	P(93).
Vérification de la stabilité au renversement.....	P(94).
Vérification de l'effet $p\Delta$	P(95).
Vérification du déplacement.....	P(96).
Vérification du déplacement max au sommet.....	P(98).

CHAPITRE VI : FERRAILLAGE DES ELEMENTS STRUCTURAUX

Ferraillage des poutres	P(100).
Ferraillage des poteaux.....	P(110).
Ferraillage des voiles de contreventement.....	P(120).

CHAPITRE VII : ETUDE DE L'INFRASTRUCTURE

Ferraillage des voiles périphérique.....	P(133).
Fondation.....	P(139).

LISTE DES FIGURES

PRESENTATION DU PROJET :

Figure : La vue en plan de niveau sous sol.....	P(2).
Figure : La vue en plan de Niveau RDC.....	P(3).
Figure : La vue en plan de Niveau R+1.....	P(4).
Figure : La vue en plan de niveaux 2 et 3.....	P(5).
Figure : La vue en plan de Niveau 4, 5, 6,7, 8 et 9.....	P(6).
Figure : La vue en élévation (coupe A-A).....	P(7).
Figure : Façade Principale.....	P(8).

PREDIMENSIONNEMENT DES ELEMENTS STRUCTURAUX :

Figure : Surface supportée par le poteau le plus sollicité.....	P(14).
Figure : Coupe de voile en élévation.....	P(20).
Figure : Coupe vertical de l'acrotère.....	P(21).
Figure : Schéma d'un escalier.....	P(22).
Figure : Escalier du 2 ^{ème} à 4 ^{ème} étage.....	P(23).
Figure : Escalier balancé.....	P(24).

ETUDE DES ELEMENTS SECONDAIRES :

Figure : Ferrailage du plancher.....	P(38).
Figure : Diagramme des moments d'une poutre continue.....	P(41).
Figure : Diagramme des moments fléchissant à l'ELU.....	P(43).
Figure : Diagramme des moments fléchissant à l'ELS.....	P(45).
Figure : Diagramme des efforts tranchant à l'ELS.....	P(49).
Figure : Ferrailage du plancher.....	P(52).
Figure : Schéma statique d'escalier.....	P(53).
Figure : Diagramme des moments fléchissant à l'ELS.....	P(54).
Figure : Diagramme des efforts tranchant à l'ELS.....	P(54).
Figure : Ferrailage d'escalier.....	P(60).
Figure : La poutre palière.....	P(61).
Figure : Ferrailage de La poutre palière.....	P(65).
Figure : Ferrailage du balcon.....	P(68).
Figure : Ferrailage de L'acrotère.....	P(74).
Figure : Schéma de la dalle machine.....	P(75).
Figure : Ferrailage de la dalle machine.....	P(81).

ETUDE SISMIQUE :

Figure : La courbe de spectre de réponse de la structure.....	P(84).
Figure : Modèle 3D de la structure.....	P(85).
Figure : La disposition optimale des voiles de contreventement.....	P(86).
Figure : La déformation de la structure selon le plan YZ pour le 1 ^{er} mode.....	P(88).
Figure : La déformation de la structure selon le plan XZ pour le 2 ^{ème} mode.....	P(88).
Figure : La déformation de la structure selon le plan XZ et YZ pour le 3 ^{ème} mode.....	P(89).

Figure : Diagramme de la disposition de l'effort normal.....P(91).

FERRAILLAGE DES ELEMENTS STRUCTURAUX

Figure : Exemple de ferrailage d'une poutre principale y (30 × 45)P(109).

Figure : Exemple de ferrailage d'une poteau (60 × 60)P(113).

Figure : Exemple de ferrailage d'une poteau (50 × 50)P(115).

Figure : Exemple de ferrailage du voile de contreventement selon x et yP(130).

Figure : Schéma de ferrailage du voiles périphérique.....P(137).

FONDATION :

Figure : Vue en 3D de la structure avec le radier général.....P(139).

Figure : Ferrailage du radier général.....P(151).

LISTE DES TABLEAUX

PREDIMENSIONNEMENT DES ELEMENTS STRUCTURAUX :

Tableau : Récapitulatif de vérification de flambement.....	P(19).
Tableau : Récapitulatif de vérification des conditions de RPA99 (version2003)	P(20).

EVALUATION DES CHARGES :

Tableau : Plancher terrasse inaccessible.....	P(31).
Tableau : Plancher terrasse courant.....	P(31).
Tableau : Les balcons.....	P(32).
Tableau : Les volés.....	P(32).
Tableau : Les paliers.....	P(32).
Tableau : Murs double parois en brique creuses.....	P(32).

ETUDE DES ELEMENTS SECONDAIRES :

Tableau : Récapitulatif des résultats de vérification de ferrailage en travée (sens L_x).....	P(77).
Tableau : Récapitulatif des résultats de vérification de ferrailage en travée (sens L_y).....	P(77).
Tableau : Récapitulatif des résultats de vérification de ferrailage sur appuis.....	P(77).
Tableau : Vérification des contraintes de la dalle en travée et en appuis dans les deux sens.....	P(19).

ETUDE SISMIQUE :

Tableau : Comportement dynamique.....	P(87).
Tableau : La vérification de l'effort normal réduit selon x et y.....	P(89).
Tableau : Les valeurs des pénalité P_q	P(91).
Tableau : La vérification de la force sismique dynamique selon x et y.....	P(93).
Tableau : La vérification de l'excentricité selon x et y.....	P(94).
Tableau : La vérification du renversement selon x et y.....	P(95).
Tableau : La vérification de l'effet $P\Delta$ selon x et y.....	P(96).
Tableau : La vérification de déplacement inter étage selon x et y.....	P(97).
Tableau : La vérification de déplacement max au sommet selon x et y.....	P(98).

ETUDE DES ELEMENTS PRINIPEAUX :

Tableau : Les sollicitations de calcul pour les poutres.....	P(100).
Tableau : La vérification de l'effort tranchant pour les poutres.....	P(103).
Tableau : Les armatures transversales des poutres (BAEL91+RPA99 V.2003).....	P(103).
Tableau : Récapitulatif des sections d'armatures tendues comprimée.....	P(104).

Tableau : Les efforts appliqués pour les poteaux.....	P(111).
Tableau : Les sollicitations les plus défavorables sur les voiles d'étages 4,5,6.....	P(123).
Tableau : La détermination de la longueur de traction avec exocl.....	P(123).
Tableau : Les sollicitations à l'ELS selon x et y.....	P(125).
Tableau : Le ferrailage pour le fil des voiles de contreventement selon x et y	P(125).
Tableau : Les vérification pour le fil des voiles de contreventement selon x et y.....	P(125).
Tableau : Vérification des contraintes des voiles périphériques.....	P(137).

FONDATION :

Tableau : Données relatives aux matériaux, chargement du radier.....	P(142).
Tableau : Données du radier.....	P(142).
Tableau : Impacte du poteau sur la dalle du radier.....	P(144).
Tableau : Récapitulatif des moments M_{xx} [kN.m/m].....	P(144).
Tableau : Récapitulatif des moments M_{yy} [kN.m/m].....	P(144).
Tableau : Justification vis-à-vis des sollicitations tangentes [BAEL A5.22].....	P(150).

NOTATIONS

G : Action permanente ;
Q : Action d'exploitation ;
E : Action accidentelle ;
 $\overline{\sigma}_{bc}$: Contrainte admissible du béton ;
 $\overline{\sigma}_s$: Contrainte admissible de l'acier ;
 $\overline{\tau}_u$: Contrainte ultime de cisaillement ;
 σ_{bc} : Contrainte du béton ;
 σ_s : Contrainte d'acier ;
 τ_u : Contrainte de cisaillement ;
 f_{bc} : Contrainte de calcul ;
 f_{c28} : Résistance caractéristique à la compression du béton a 28 jours d'âge ;
 A_{st} : Section d'armature ;
 A_r : Armature de répartition ;
 γ_b : Coefficient de sécurité de béton ;
 η : Facteur de correction d'amortissement ;
 I_x, I_y : Moment d'inertie ;
 i_x, i_y : Rayon de giration ;
 μ_u : Moment ultime réduit ;
 B_r : Section réduite ;
M : Moment fléchissant ;
T : Effort tranchant, période ;
N : Effort normal ;
A : Coefficient d'accélération de zone ;
D : Facteur d'amplification dynamique ;
R : Coefficient de comportement global de la structure ;
Q : Facteur de qualité ;
W : Poids total de la structure ;
V : Force sismique total ;
 W_i : Poids au niveau $\{i\}$;
 C_T : Coefficient de période ;
 β : Coefficient de pondération ;
 S_T : Espacement ;
 λ : Elancement ;
 f : Flèche ;
 f_{adm} : Flèche admissible ;
L : Longueur ou portée ;
 L_f : Longueur de flambement ;
 M_t : Moment en travée ;
 M_a : Moment en appui ;
K : Coefficient de raideur de sol ;
 ε : Déformation relative ;
 ε_{bc} : Déformation du béton en compression ;
 f_e : Limite d'élasticité de l'acier ;

RESUME

Ce projet présente une étude détaillée d'un bâtiment à usage d'habitation et commercial constitué d'un sous-sol et d'un Rez de chaussée plus 09 étages, implanté à la commune EL BOUNI dans la wilaya d'ANNABA. Cette région est classée en zone sismique IIa selon le RPA99version 2003. En utilisant les nouveaux règlements de calcul et vérifications du béton armé (B.A.E.L91 modifié99 et RPA99V2003), cette étude se compose de sept chapitres :

Le premier entame la description générale du projet avec une présentation de caractéristiques des matériaux et hypothèses de calcul.

Le deuxième chapitre est le pré dimensionnement des éléments de la structure.

Le troisième chapitre est pour l'évaluation des charges avec la descente des charges.

Le quatrième chapitre a pour objectif d'étude des éléments secondaires (poutrelles, escaliers, acrotère, balcon, ascenseur).

L'étude dynamique de la structure a été entamée dans le cinquième chapitre par logiciel ROBOT afin d'interpréter et vérifier les résultats de la modélisation de notre structure.

Le sixième chapitre entame le ferrailage des éléments structuraux.

Le septième chapitre entame l'étude de la fondation.

Mots clés : Bâtiment, Béton armé, ROBOT, RPA99 modifié 2003, BAEL91 modifié 99.

ABSTRACT

This project presents a detailed study of a building used for residential and commercial consists of a basement and a ground floor addition (09) floors, located in the town of EL BOUNI the wilaya of ANNABA. This region is classified as seismic zone IIa according to the RPA99 version 2003. Using the new rules of calculation and verification of reinforced concrete (RPA99 2003 version, BAEL91 modifié99), this study consists of four parts:

The first begins the general description of the project with a presentation of the characteristics of the materials and calculation assumptions.

The second chapter is the pre-dimensioning of the elements of the structure.

The third chapter is for the evaluation of the loads with the descent of loads.

The fourth chapter is to study secondary elements (beams, stairs, acroter, balcony, and elevator).

The dynamic study of the structure was started in the fifth chapter by robot software in order to interpret and verify the results of the modeling of our structure.

The sixth chapter is to study the reinforcement of structural elements.

The seventh chapter is to study the foundation.

The first starts the general description of the project with a presentation of material.

Key words: Building, Reinforced concrete, ROBOT, RPA 99 modified 2003, BAEL 91 modified 99.

CHAPITRE I

PRESENTATION DE L'OUVRAGE ET DES HYPOTHESES DE CALCUL

INTRODUCTION GENERALE

Toute étude de projet d'un bâtiment dont la structure est en béton armé, a pour but d'assurer la stabilité et la résistance des bâtiments afin d'assurer la sécurité du bâtiment.

On sait que le développement économique dans les pays industrialisés privilégie la construction verticale dans un souci d'économie de l'espace. Cependant, il existe un danger représenté par ce choix, à cause des dégâts qui peuvent lui occasionner les séismes et le vent. Pour cela, il y a lieu de respecter les normes et les recommandations parasismiques qui rigidifient convenablement la structure.

Quels que soient les types des bâtiments en béton armé, leurs études rencontrent des nombreuses difficultés dans le choix du modèle de comportement.

Les règlements parasismiques Algériens définissent des modèles et des approches spécifiques à chaque type de bâtiment.

La stabilité de l'ouvrage est en fonction de la résistance des différents éléments structuraux (poteaux, poutres, voiles...) aux différentes sollicitations (compression, flexion...) dont la résistance de ces éléments est en fonction du type des matériaux utilisés et de leurs dimensions et caractéristiques. Donc ; pour le calcul des éléments constituant un ouvrage, on va suivre des règlements et des méthodes connues

(**BAEL91 modifié 99, RPA99V2003**) qui se basent sur la connaissance des matériaux (béton et acier) et le dimensionnement et ferrailage des éléments résistants de la structure.

PRESENTATION ET DESCRIPTION DU PROJET :

Description du projet :

Le projet que nous avons en train d'étudier consiste à un bâtiment à usage commerciale et d'habitation, composé d'un **sous-sol**, et **rez de chaussée** plus **09 étages**, implanté à Annaba, qui est une zone de moyenne sismicité **zone IIa** d'après les règles parasismiques algériennes (**RPA 99 version 2003**), ce projet est constitué :

- ✓ D'un sous-sol : a été utilisé comme parking.
- ✓ D'un RDC : à usage commercial (restaurant, salon de beauté, boutique).
- ✓ Des étages courants : → 1^{er} étage : à usage commercial (cafétéria et des offices).
→ 2^{ème} à 9^{ème} étage : sont à usage d'habitation.

Présentation du projet :

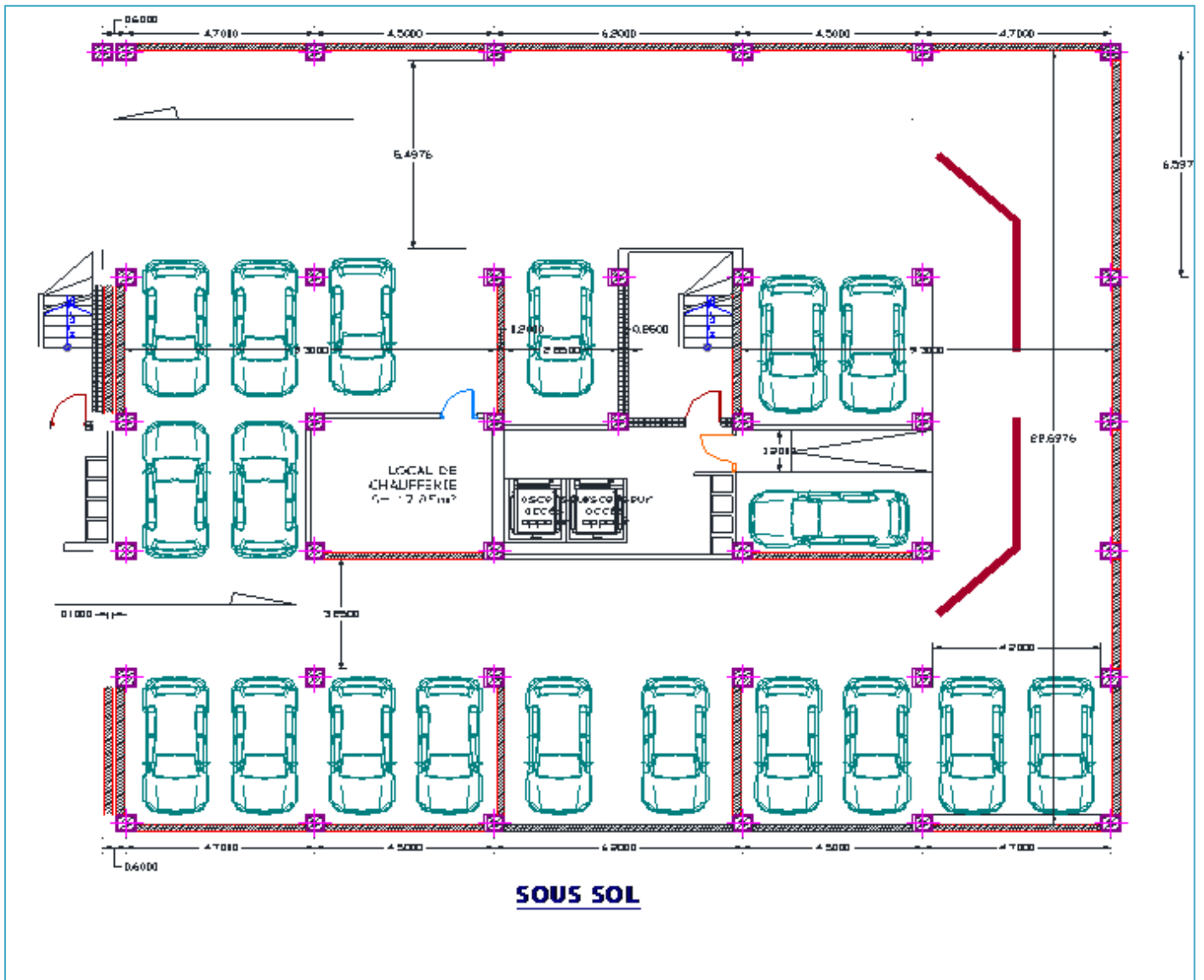


Figure : La vue en plan de niveau sous-sol.

Figure : La vue en plan de Niveau RDC.

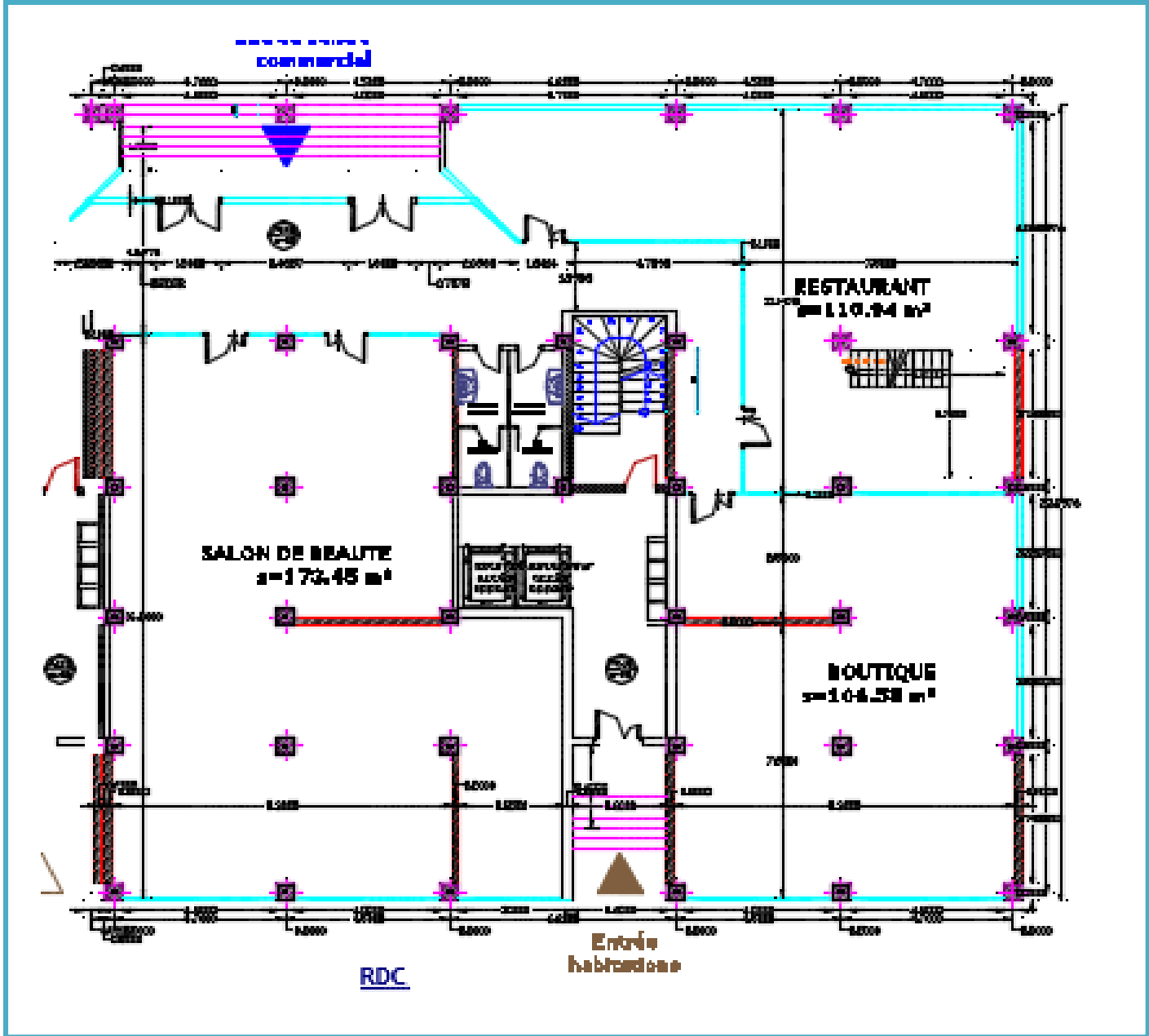
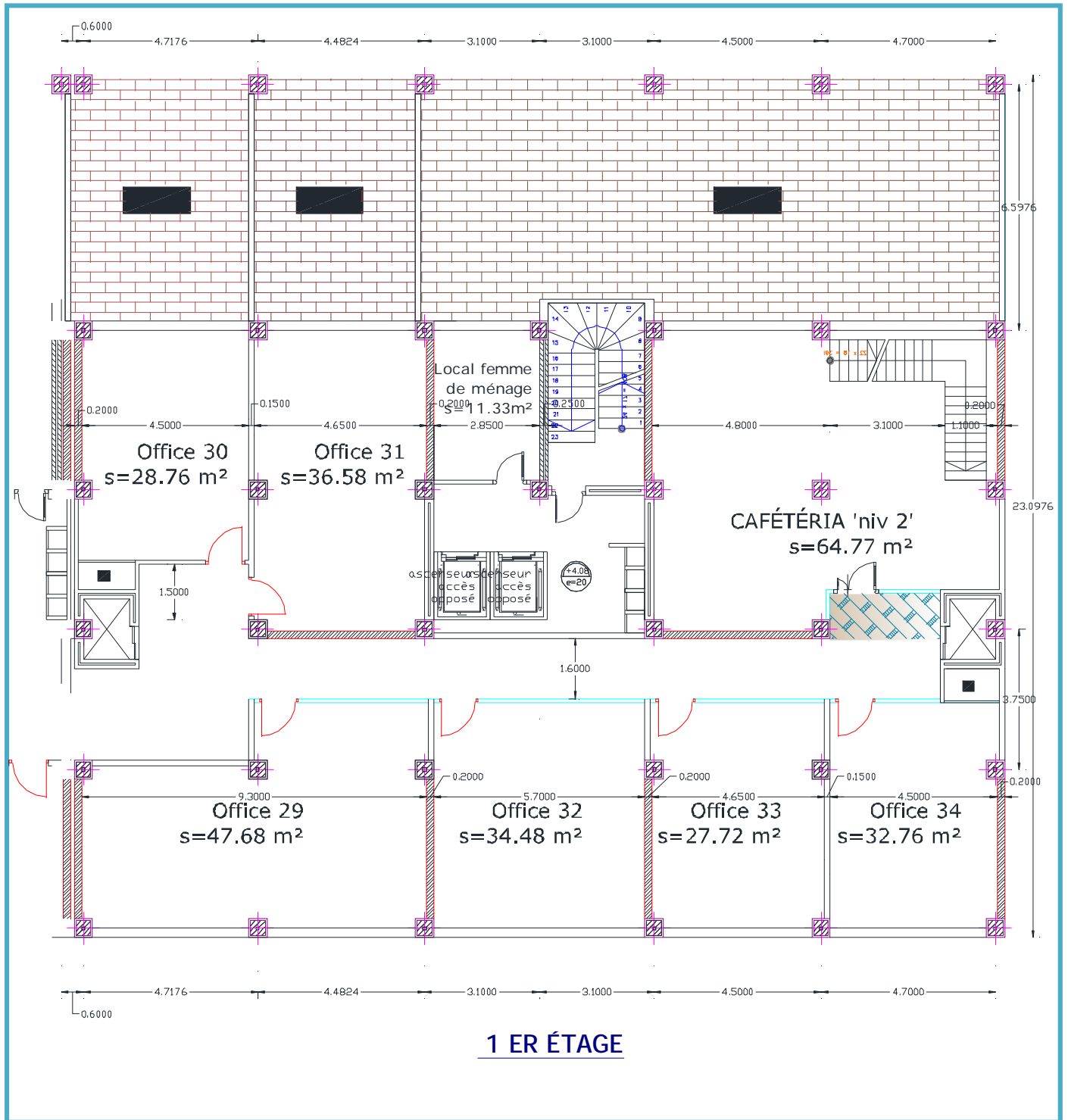
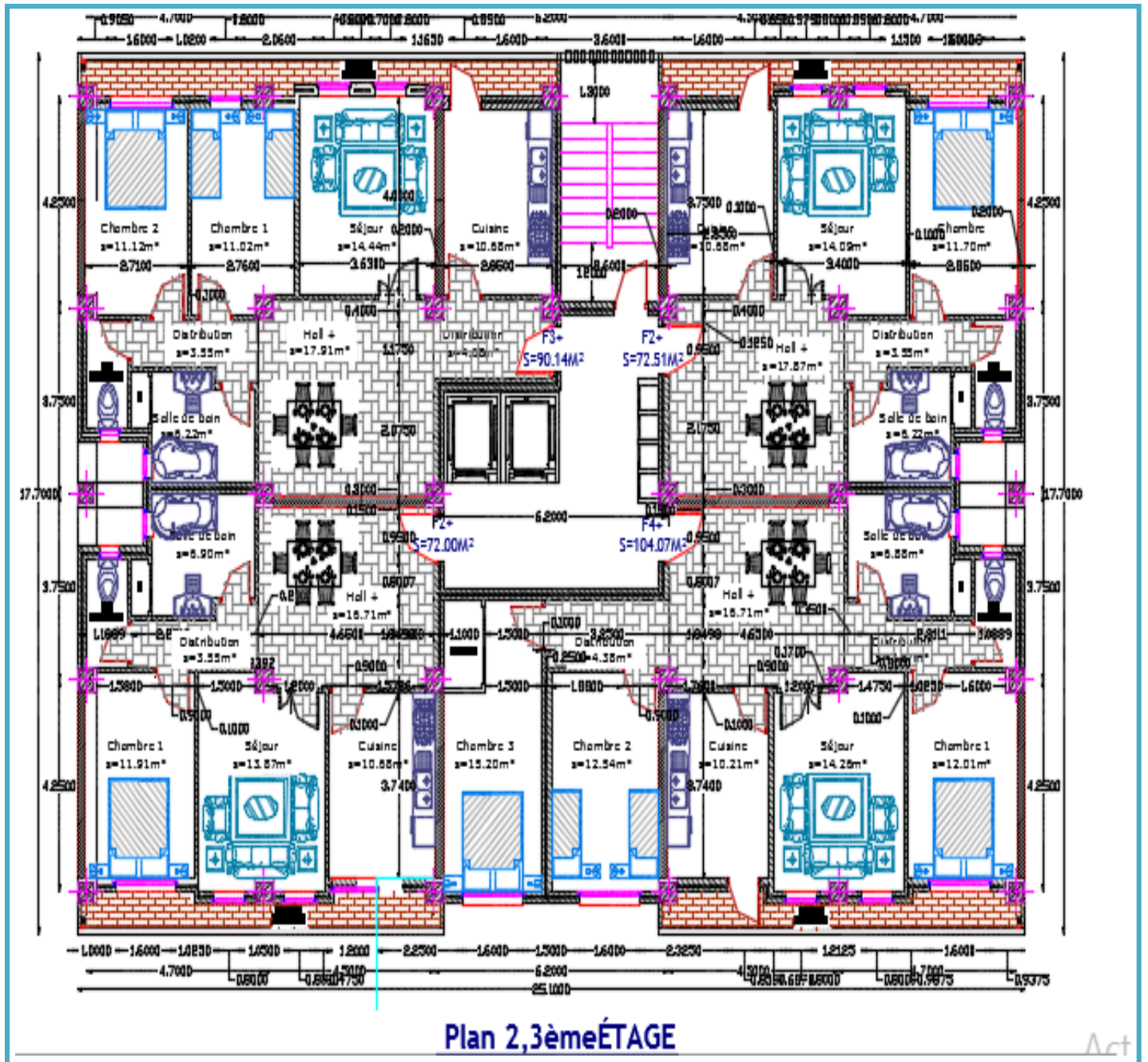


Figure : La vue en plan de Niveau R+1.



1 ER ÉTAGE

Figure : La vue en plan de niveaux 2 et 3.



Act

Figure : La vue en plan de Niveau 4, 5, 6, 7, 8 et 9.

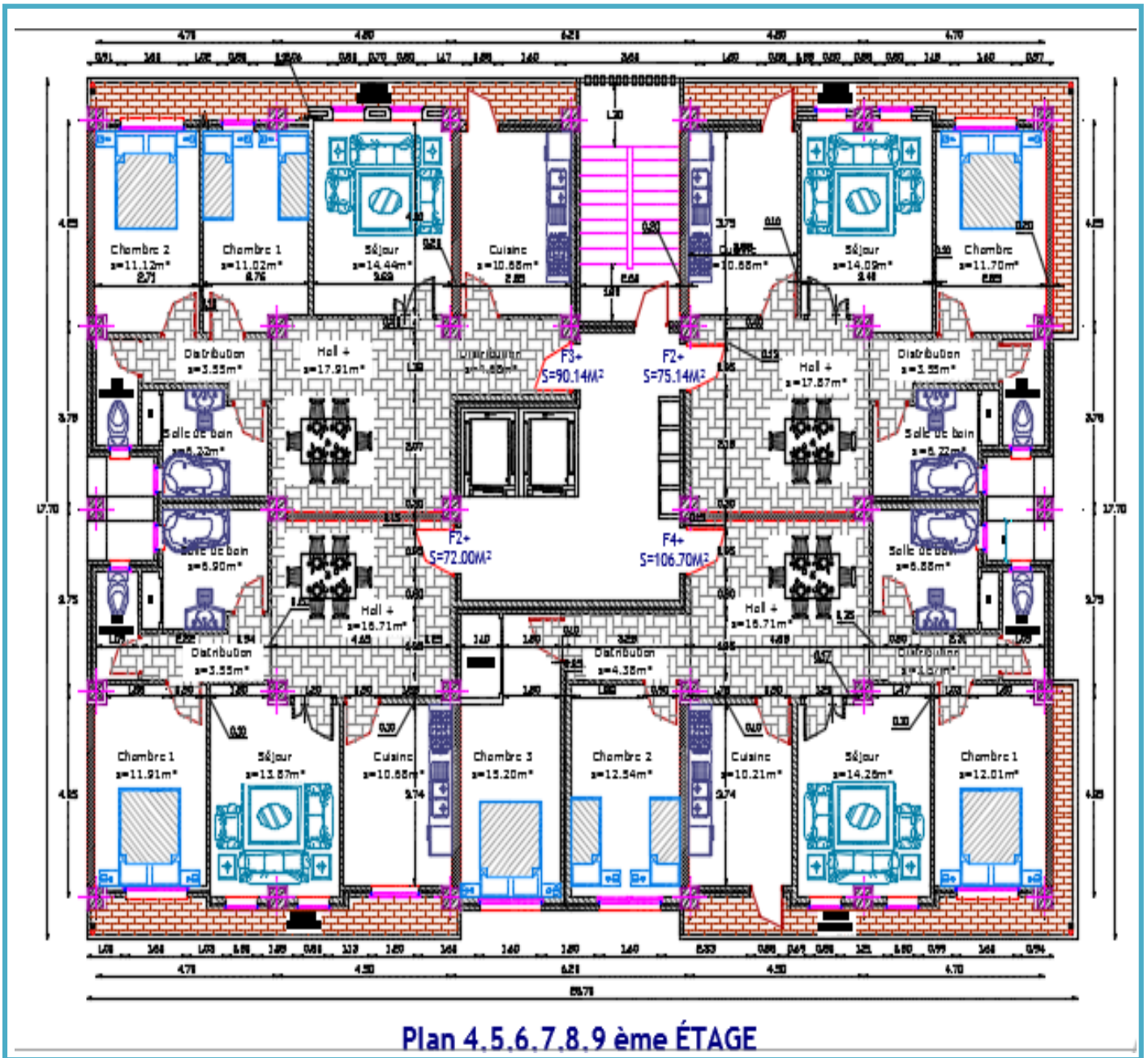


Figure : La vue en élévation (coupe A-A).



Coupe A-A

Figure : Façade Principale.



Caractéristiques géométriques de l'ouvrage :

- Longueur totale du bâtiment : **24.60 m.**
- Largeur totale du bâtiment : **23.45 m.**
- Hauteur totale du bâtiment : **32.64 m.**
- Hauteur du sous-sol : **3.57m.**
- Hauteur du rdc et 1^{er} étage : **4.08 m.**
- Hauteur des étages courants : **3,06 m.**

Les données concernant le site :

Choix du site :

Selon le rpa (**art 2.1**), pour le choix du site, une attention particulière doit être portée aux conditions défavorables ou pénalisantes suivantes :

- Présence de failles reconnues actives ;
- Zones suspectes de liquéfaction ;
- Terrains instables ;
- Topographie superficielle accidentée ;
- Présence d'alluvions d'épaisseur variable ;
- Présence de formations géologiques différentes ;

Le projet est implanté à la commune **EL BOUNI (1 mai)**, wilaya d'**ANNABA**.

Les données du site :

- Altitude : **32.64 m.**
- Zone sismique : **zone IIa** (sismicité moyenne) /groupe d'usage : **2** → **ouvrages courants ou d'importance moyenne.**

Matériaux utilise :

Le matériau essentiel utilisé pour la construction de cet ouvrage le béton armé, constitué de béton et d'acier selon l'exigence du **RPA** (art **2.5.3**) :

L'acier de construction :

L'acier est un matériau par transformation qui associe le fer et le charbon dont le fer est l'élément prédominant entrant dans sa composition.

-nuance d'acier : **fee40**

-la limite élastique : $f_e = 400$ mpa ;

-la résistance à la traction : $f_u = 360$ mpa ;

-la résistance caractéristique à la traction : $f_{t28} = 0,06f_{c28} + 0,6 = 2,1$ mpa ;

-la masse volumique : $\rho = 7850$ kg/m³ ;

-module d'élasticité longitudinale : $e = 210000$ mpa ;

-module d'élasticité transversale : $g = 84000 \text{ mpa}$;

-le coefficient de poisson : $\nu = 0,3$;

Le béton :

C'est un matériau constitué par le mélange de ciment avec granulats (sable et pierraille) et de l'eau, tous ces composants interviennent dans la résistance du mélange (béton), on utilise ce matériau à cause de sa résistance à la compression mieux qu'à l'effort de traction.

-le béton armé est dosé à 350 kg/m^3 (de ciment) ;

-le béton de propreté est dosé à 150 kg/m^3 (de ciment) ;

Ces caractéristiques sont :

-la résistance caractéristique à la compression : $f_{c28} = 25 \text{ mpa}$;

-poids volumique $\gamma = 2500 \text{ kg/m}^3$;

-module d'élasticité : $e = 14000 \text{ mpa}$;

Maçonneries diverses : (briques) convenablement chaînées horizontalement et verticalement par des éléments en béton armé coulés en place.

Reconnaitances et études de sol (voir modificatifs compléments aux RPA 99 en page 112) : (art2.2. RPA)

Les reconnaissances et études de sol sont obligatoires pour les ouvrages d'importance moyenne (comme ANNABA) ou plus, implantés en zones de sismicité moyenne à élevée.

Des reconnaissances et études complémentaires peuvent s'avérer nécessaires en présence notamment de zones liquéfiables ou instables ainsi que pour la prise en compte éventuelle des propriétés dynamiques des sols dans les calculs.

Caractéristiques géotechniques du sol :

Dans notre étude on a considéré que le sol d'assise de la construction est un sol ferme et par conséquent on a adopté : $\overline{\sigma}_{\text{sol}} = 2 \text{ bars}$ à 1m de profondeur.

Méthode de calcul :

La connaissance plus précise du comportement du matériau béton armé acquise à la suite de nombreux essais effectués dans les différents pays à permis une modification profonde des principes des méthodes de calcul et a conduit à la méthode de calcul aux états limites.

Définition des états limites :

Un ouvrage doit être conçu et calculé de manière à présenter durant toute sa durée d'exploitation des sécurités appropriées vis-à-vis : **sa ruine totale ou partielle**. D'un comportement en service susceptible d'affecter gravement sa durabilité, son aspect, ou encore le confort des usagers.

Les états limites sont classés en deux catégories suivant les règles **BAEL** :

**Etats limite ultime de résistance E. L. U. R ;

**Etats limite de service ;

Etat limite ultime (ELU) :

Correspond à la ruine de l'ouvrage ou de l'un de ces éléments par perte d'équilibre statique, rupture, flambement. C'est-à-dire :

- Etat limite ultime d'équilibre statique non renversement de la structure.
- Etat limite ultime de résistance pour les matériaux constitués béton ou acier exemple : non rupture par écrasement du béton
- Etat limite ultime de stabilité de forme non flambement d'un poteau.

E. L. U. R :

Il consiste à l'équilibre entre les sollicitations d'action majorées et les résistances calculées en supposant que les matériaux atteignent les limites de rupture minorées ce qui correspond aussi aux règlements parasismiques algérienne **r. P. A 99 version 2003**.

On doit par ailleurs vérifier que l'E. L. U. R n'est pas atteint en notant que les actions sismiques étant Des actions accidentelles.

Les sollicitations de calcul sont déterminées à partir de la combinaison d'action suivante :

$1,35 g + 1,5 q$.

Hypothèse de calcul :

- les sections droites restent planes après déformation.
- il n'y a pas de glissement relatif entre les armatures et le béton.
- la résistance du béton à la traction est négligée.
- le raccourcissement du béton est limité à :
 - $E_{bc} = 2\text{‰}$ en flexion composée.
 - $E_{bc} = 3,5\text{‰}$ en compression simple.
- l'allongement de l'acier est limité à $\epsilon_s = 10\text{‰}$.
- les diagrammes déformations- contraintes sont définis pour :
 - Le béton en compression.
 - L'acier en traction et en compression.
- les contraintes sont proportionnelles aux déformations.
 $\sigma_{bc} = e_b \cdot E_{bc}$; $\sigma_s = e_s \cdot E_s$
- par convention(n) correspond au rapport du module d'élasticité longitudinal de l'acier à celui du béton.
 $n = e_s / e_b = 15$ « coefficient d'équivalente »

Etat limite de service (ELS) :

Il consiste à l'équilibre des sollicitations d'action réelles (non majorées) et les sollicitations résistances calculées sans dépassement des contraintes limites.

Les calculs ne se font qu'en cas d'ouverture des fissurations préjudiciable ou très préjudiciable, déformation, excessives des éléments porteurs.

La combinaison d'action suivante : $g + q$.

CHAPITRE II

PRE-DIMENSIONNEMENT DES ELEMENTS DE CONSTRUCTION

INTRODUCTION

Pour assurer une meilleure stabilité de l'ouvrage, il faut que tous les éléments de la structure (Poteaux, Poutres) soient pré dimensionnés de telles manières à reprendre tous les sollicitations suivantes :

- Sollicitations verticales concernant les charges permanentes et les surcharges.
- Sollicitations horizontales concernant le séisme.

Le pré dimensionnements de la structure est calculé conformément aux règles B.A.E.L91 et et vérifier par le RPA99 version 2003.

✓ **Le règlement B.A.E.L.91 (Béton Armé aux Etat Limites) :**

Désigne couramment les règles techniques de conception et de calcul des ouvrages et constructions en béton armé, suivant la méthode des états limites.

✓ **Le règlement RPA99 (version 2003) (Règlement Parasismique Algérien) :**

Se traduit par un ensemble de règles de conception et de calcul qui nécessite, pour une bonne application, la maitrise de leur interprétation.

PRE-DIMENSIONNEMENT DU PLANCHER :

Introduction :

Les planchers sont des plaques minces horizontales de la structure dont l'épaisseur est faible par rapport aux autres dimensions. Ils sont capables de reprendre les charges verticales. On utilise dans ce projet un seul type de planchers : corps creux

Justification du choix de type de plancher 'corps creux' :

Dans notre structure on a opté ce type de plancher pour les raisons suivantes :

- Il présente l'avantage d'être léger et très économique ;
- La facilité de réalisation ;
- Bonne isolation thermique et acoustique ;

Les poutrelles :

Les poutrelles travaillent comme une section en T, elles sont disposées suivant le sens perpendiculaire aux poutres principales, Le plancher à corps creux est considéré comme un élément qui travaille dans une seule direction.

$$\frac{L}{20} \leq h_t \leq \frac{L}{25}$$

L : la portée maximal entre nus d'appuis.

h_t : Hauteur totale du plancher.

Sens x : on ajoute une poutre pour réduire la portée 6.20 m à 3.10 m.

$$\rightarrow h_t \geq \frac{L}{22.5} = \frac{420}{22.5} = 18.66 \text{ m} \rightarrow \text{la flèche est vérifiée.}$$

On adopte un plancher d'une épaisseur de $h_t = 20$ cm avec 16 cm : pour la poutrelle en corps creux, 4 cm : pour la dalle de compression.

$$0.3h_t \leq b_0 \leq 0.5 h_t$$

$$0.3 \times 20 \leq b_0 \leq 0.5 \times 20$$

$$6 \leq b_0 \leq 10$$

On adopte : $b_0 = 10$ cm

$$b_1 = \min \left(\frac{L}{10}; \frac{L_0}{2} \right) = \frac{b-b_0}{2}$$

$$b_1 = \frac{65-10}{2} = 27.5 \text{ cm}$$

On adopte :

$b_0 = 10$ cm, $b = 65$ cm, $h_0 = 4$ cm, $h_1 = 16$ cm, $h_t = 20$ cm.

Sens-y :

$$\rightarrow h_t \geq \frac{L}{22.5} = \frac{375}{22.5} = 16.66 \text{ m} \rightarrow \text{la flèche est vérifiée.}$$

On adopte un plancher d'une épaisseur de $h_t = 20$ cm avec 16 cm : pour la poutrelle en corps creux, 4 cm : pour la dalle de compression.

On adopte :

$b_0 = 10$ cm, $b = 65$ cm, $h_0 = 4$ cm, $h_1 = 16$ cm, $h_t = 20$ cm.

PRE-DIMENSIONNEMENT DES POTEAUX :

Les poteaux sont des éléments verticaux soumis principalement à la compression. Leur résistance est notamment limitée par le risque de flambement.

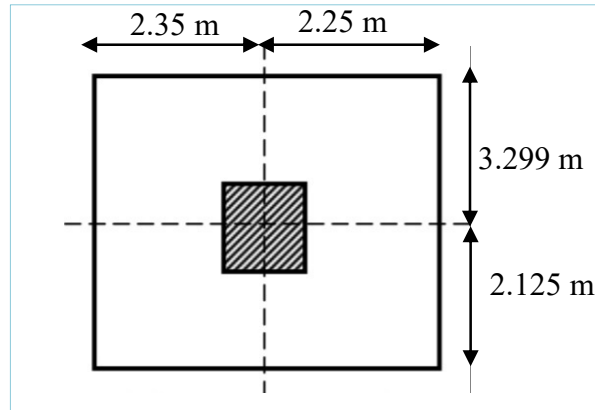


Figure : Surface supporté par le poteau le plus sollicité.

-Longueur du plancher = 5.42 m.

-Largeur du plancher = 4.6 m.

Le Poteau le plus sollicité de cet ouvrage ; c'est celui qui supporte des charges réparties sur une surface S égale : $S = 5.42 \times 4.6 = 24.95 \text{ m}^2$.

Avec : S : surface supporté par le poteau le plus défavorable.

On suppose une charge moyenne de : $Q = 1.5 \text{ t/m}^2$

$$N_u = Q.S.n$$

Avec : N_u : étant la charge verticale à l'ELU.

Q : charge moyenne répartie de 1 t/m^2 (plancher).

S : surface supporté par le poteau le plus sollicité.

n : nombre d'étage (plancher).

• Poteaux de sous-sol (n =11) :

$$N_u = 1.5 \times 24.95 \times 11 = 411.68 \text{ t.}$$

$$\rightarrow N_u = 4.12 \text{ MN.}$$

• Section réduite (B_r) :

$$B_r \geq \frac{\beta.N_u}{\left[\frac{F_{bc}}{0.9} + \frac{0.85.F_e}{100.\gamma_s} \right]}$$

On fixe $\lambda = 35$ pour rester toujours dans le domaine de la compression centrée d'où $\beta = 1.2$, coefficient de correction dépendant de l'élanement mécanique λ des poteaux.

$$f_e = 400 \text{ MPa.}$$

$$f_{bc} = \frac{0.85 f_{c28}}{\theta \cdot \gamma_b} = 14,17 \text{ MPa.} \quad , f_{c28} = 25 \text{ MPa} \quad , \theta = 1 \text{ (charge > 24h).}$$

$\gamma_s = 1,15$ (cas général).

$$\rightarrow B_r \geq \frac{1.2 \times 4.12}{\left[\frac{14.17}{0.9} + \frac{0.85 \times 400}{100 \times 1.15} \right]} = 0.26 \text{ m}^2$$

On a :

$$B_r \geq (a - 0.02)^2$$

$$\rightarrow a \geq \sqrt{B_r} + 0.02$$

$$a \geq \sqrt{0.26} + 0.02$$

$$a \geq 0.53$$

On prend $a = b = 60 \text{ cm}$.

a. Vérification des conditions du R.P.A 99(version 2003) :

- ✓ $\min(a, b) \geq 25 \text{ cm} \rightarrow a = 60 \text{ cm} > 25 \text{ cm} \rightarrow$ Vérifiée.
- ✓ $\min(a, b) \geq h_e / 20 \rightarrow a = 60 \text{ cm} \rightarrow 357 / 20 = 17.85 \text{ cm} \rightarrow 60 > 17.85 \text{ cm} \rightarrow$ Vérifiée.
- ✓ $1 / 4 < a / b < 4 \rightarrow 1 / 4 < (60 / 60 = 1) < 4 \rightarrow$ Vérifiée.

b. Vérification du poteau de sous-sol au flambement ([BAEL91 / B.8.4.1]) :

On fixe $\lambda = 35$ pour rester toujours dans le domaine de la compression centrée.

$$\lambda = \frac{L_f}{i} \leq 35$$

Calcul de moment d'inertie :

$$I_x = I_y = ab^3 / 12 = (60 \times 60^3) / 12 = 1080000 \text{ cm}^4$$

Rayon de giration i_x, i_y :

$$i_x = i_y = \sqrt{\frac{I_x}{A}} = \sqrt{\frac{I_x}{a \cdot b}} = \sqrt{\frac{1080000}{3600}} = 20.78 \text{ cm}$$

• Elancements mécanique $\lambda(x, y)$:

$L_f = K \cdot H_o$ (cas général).

Avec :

- L_f : longueur de flambement.
- $H_o = 4.77 \text{ m}$ (La hauteur sur le plafond).
- $K = 0.7$ (Pour le poteau d'un bâtiment à étage multiple).

$$L_f = 0.7 \times 4.77 = 3.34 \text{ m}$$

$$\lambda_x = \lambda_y = L_f / i_x = 3.34 / 20.78 = 0.16$$

$$\rightarrow \lambda_x = \lambda_y = 0.16 < 35 \rightarrow$$
 Vérifiée.

Tableau récapitulatif de vérification de flambement :

Poteaux	Etage	S (m ²)	N _u (MN)	H ₀ (m)	$\sqrt{B_r} + 0.02$ (m)	a=b (m)	λ
Sous-sol	1	24.95	4.12	4.77	0.53	0.60	0.16
RDC	2	24.95	3.74	4.08	0.51	0.60	0.16
1	3	24.95	3.36	3.06	0.49	0.50	0.15
2	4	24.95	2.99	3.06	0.46	0.50	0.15
3	5	24.95	2.62	3.06	0.43	0.50	0.15
4	6	24.95	2.25	3.06	0.39	0.45	0.16
5	7	24.95	1.87	3.06	0.37	0.45	0.16
6	8	24.95	1.50	3.06	0.34	0.45	0.16
7	9	24.95	1.12	3.06	0.34	0.40	0.19
8	10	24.95	0.75	3.06	0.34	0.40	0.19
9	11	24.95	0.37	3.06	0.17	0.40	0.19

Tableau récapitulatif de vérification des conditions de RPA99 (version 2003) :

Niveau	Poteaux	a=b	min(a,b)≥2cm	$\frac{h_e}{20}$	min(a,b)≥h _e /20	$\frac{a}{b}$	1 / 4 < a / b < 4
Sous-sol	60×60	60	vérifier	16.3 5	vérifier	1	vérifier
RDC	60×60	60	vérifier	18.9	vérifier	1	vérifier
1	50×50	50	vérifier	13.8	vérifier	1	vérifier
2	50×50	50	vérifier	13.8	vérifier	1	vérifier
3	50×50	50	vérifier	13.8	vérifier	1	vérifier
4	45×45	45	vérifier	13.8	vérifier	1	vérifier
5	45×45	45	vérifier	13.8	vérifier	1	vérifier
6	45×45	45	vérifier	13.8	vérifier	1	vérifier
7	40×40	40	vérifier	13.8	vérifier	1	vérifier
8	40×40	40	vérifier	13.8	vérifier	1	vérifier
9	40×40	40	vérifier	13.8	vérifier	1	vérifier

PRE-DIMENSIONNEMENT DES POUTRES :

Définition :

D'une manière générale on peut définir les poutres comme étant des éléments porteurs horizontaux. Elles servent à reprendre des charges au-dessus du vide, les poids de la construction et du mobilier, et les transmettre sur le côté aux piliers, colonnes ou aux murs sur lesquels elle s'appuie.

Tableau de vérification des conditions de RPA99 (version 2003) :

RPA 99 §7.5.1	BAEL 91
• $b \geq 20$ [cm]	• $L/15 \leq h \leq L/10$
• $h \geq 30$ [cm]	• $0.3 h < b < 0.7 h$
• $h/b \leq 4$	

On a deux types de poutres :

Les poutres principales :

Elles reçoivent les charges transmises par les solives (Poutrelles) et les réparties aux poteaux sur lesquels ces poutres reposent.

* elles relient les poteaux.

* elles supportent la dalle.

La hauteur de la poutre est choisie en fonction de sa portée L :

$$\text{Sens-y : } 470/15 \leq h \leq 470/10 \\ 31.33 \leq h \leq 47$$

Alors on prend : $h = 45$ cm

La largeur peut être déduite de sa hauteur :

$$0.3(45) \leq b \leq 0.7(45)$$

$$13.5 \leq b \leq 31.5$$

On prend : $b = 30$ cm

❖ Vérification d'après RPA99 version 2003 :

$$\left\{ \begin{array}{l} b = 30 \text{ cm} > 20 \text{ cm} \\ h = 45 \text{ cm} > 30 \text{ cm} \\ \frac{h}{b} = \frac{45}{30} = 1.5 < 4 \end{array} \right.$$

→ Poutre principale = 30×45 cm

$$\text{Sens-x : } 690 / 15 \leq h \leq 690 / 10$$
$$46 \leq h \leq 69$$

Alors on prend : $h = 50 \text{ cm}$

$$0.3(50) \leq b \leq 0.7(50)$$

$$15 \leq b \leq 35$$

On prend : $b = 30 \text{ cm}$

❖ **Vérification d'après RPA99 version 2003 :**

$$\left[\begin{array}{l} b = 30 \text{ cm} > 20 \text{ cm} \\ h = 50 \text{ cm} > 30 \text{ cm} \\ \frac{h}{b} = \frac{50}{30} = 1.67 < 4 \end{array} \right.$$

→ **Poutre principale = 30 × 50 cm**

Les poutres secondaires (chainages) :

Elles relient les portiques entre eux pour ne pas basculer.

$$\text{Sens-y : } 425 / 15 \leq h \leq 425 / 10$$

$$11.18 \leq h \leq 42.5$$

On prend : $h = 40 \text{ cm}$.

$$0.3(40) \leq b \leq 0.7(40)$$

$$12 \leq b \leq 28$$

On prend : $b = 30 \text{ cm}$

❖ **Vérification d'après RPA99 version 2003 :**

$$\left[\begin{array}{l} b = 30 \text{ cm} > 20 \text{ cm} \\ h = 40 \text{ cm} > 30 \text{ cm} \\ \frac{h}{b} = \frac{40}{30} = 1.33 < 4 \end{array} \right.$$

→ **Poutre secondaire = 30 × 40 cm**

$$\text{Sens-x : } 470 / 15 \leq h \leq 470 / 10$$

$$31.33 \leq h \leq 47$$

On prend : $h = 45 \text{ cm}$.

$$0.3(45) \leq b \leq 0.7(45)$$

$$13 \leq b \leq 31.5$$

On prend : $b = 30 \text{ cm}$

❖ **Vérification d'après RPA99 version 2003 :**

$$\left[\begin{array}{l} b = 30 \text{ cm} > 20 \text{ cm} \\ h = 45 \text{ cm} > 30 \text{ cm} \\ \frac{h}{b} = \frac{45}{30} = 1.5 < 4 \end{array} \right.$$

→ **Poutre secondaire = 30 × 45 cm**

La poutre palière :

$$310 / 15 \leq h \leq 310 / 10$$

On prend : $h = 35 \text{ cm}$.

$$0.3(35) \leq b \leq 0.7(35)$$

On prend : $b = 30 \text{ cm}$

❖ **Vérification d'après RPA99 version 2003 :**

$$\left[\begin{array}{l} b = 30 \text{ cm} > 20 \text{ cm} \\ h = 35 \text{ cm} > 30 \text{ cm} \\ \frac{h}{b} = \frac{35}{30} = 1.17 < 4 \end{array} \right.$$

→ **Poutre palière = 30 × 35 cm**

PRE-DIMENSIONNEMENT DES VOILES :

Le Pré-dimensionnement des murs en béton armé est justifié par l'article 7.7.1 du **RPA99V2003**.

Les voiles servent d'une part à contreventer le bâtiment en reprenant les efforts horizontaux (séisme ou vent) et d'autre part à reprendre les efforts verticaux qu'ils transmettent aux fondations.

On a deux types des voiles :

Voile de contreventement :

D'après le **RPA99V2003** article 7.7.1, deux conditions à vérifier :

1. $L \geq 4a$.

, avec L : La longueur du voile. a : L'épaisseur du voile

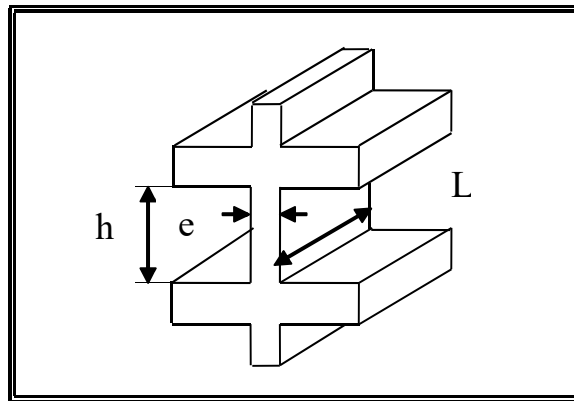


Figure : Coupe de voile en élévation.

2. l'épaisseur minimale est de 15 cm. De plus, l'épaisseur doit être déterminée en fonction de la hauteur d'étage h_e et des conditions de rigidité aux extrémités comme suit :

$$a \geq h_e / 20$$

avec h_e = hauteur libre d'étage.

Dans le cas contraire, ces éléments sont considérés comme des éléments linéaires.

$$a \geq 4.08/20 = 0.20 \text{ m} \rightarrow \text{pour RDC.}$$

$$a \geq 3.06/20 = 0.15 \text{ m} \rightarrow \text{pour les 9 étages.}$$

On prend : **a = 20 cm** pour les étages courants et RDC.

• **Voile de soutènement (voile périphérique) :**

Pour soutenir le sol et avoir une bonne sécurité.

$$a \geq 3.57/20 = 0.18 \text{ m} .$$

On prend : **a = 20 cm** pour le sous-sol.

PRE-DIMENSIONNEMENT DE L'ACROTERE :

Introduction :

L'acrotère est un élément secondaire de la structure assimilée à une console encastrée au niveau du plancher dernier étage, elle est soumise à l'effort (G) dû à son poids propre, et un effort latéral ($Q = 1\text{KN/ml}$) dû à la main courante, engendrant un moment de renversement (M) dans la section d'encastrement.

Le ferrailage sera déterminé en flexion composée pour une bande de 1m de largeur.

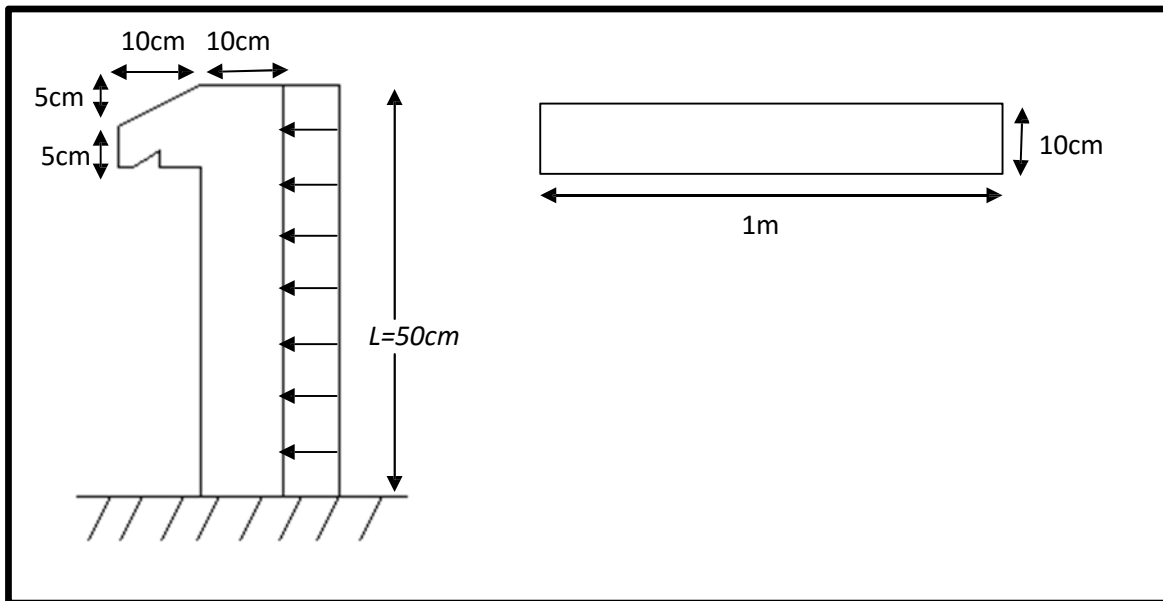


Figure : Coupe verticale de l'acrotère.

Géométrie (cm)	
La hauteur h	50
La hauteur h ₀	33
L'épaisseur	10
L'enrobage $c = c'$	3
La surface	$(10 \times 50) + \left(\frac{5 \times 10}{2}\right) + (5 \times 10) = 575$

PRE-DIMENSIONNEMENT DE L'ESCALIER :

Introduction :

Les escaliers sont des éléments constitués d'une succession de gradins permettant le passage à pied entre les différents niveaux d'un immeuble comme il constitue une issue des secours importante en cas d'incendie.

Terminologie :

Un escalier se compose d'un nombre de marches, on appelle emmarchement la longueur de ces marches, la largeur d'une marche "g" s'appelle le giron, est la hauteur d'une marche "h", le mur qui limite l'escalier s'appelle le mur décharge.

Le plafond qui monte sous les marches s'appelle paillasse, la partie verticale d'une marche s'appelle la contre marche, la cage est le volume se situe l'escalier, les marches peuvent prendre appui sur une poutre droite ou courbe dans lequel qu'on appelle le limon. La projection horizontale d'un escalier laisse au milieu un espace appelé jour.

Escalier du 2^{ème} à 9^{ème} étage :

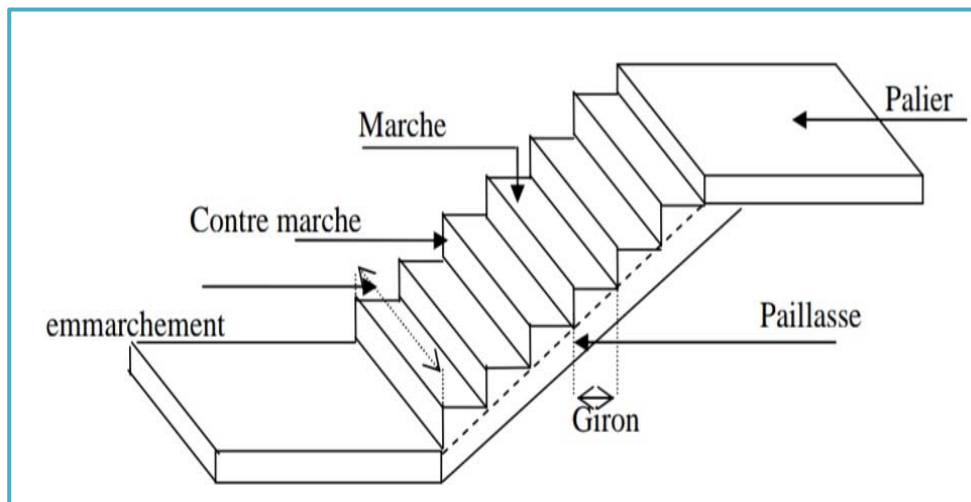


Figure : Schéma d'un escalier.

Dimensionnement des marches et contre marches :

Pour les dimensions des marches 'g' t contre marches 'h', on utilise généralement la formule de BLONDEL :

$$59 \text{ cm} \leq 2h + g \leq 66 \text{ cm}$$

Avec : h : hauteur de la marche (contre marche) ;
g : largeur de la marche ;

On prend : h = 17 cm , g = 30 cm.

$H = n \times h$; $h = H/n$; $L = (n-1).g$; $g = L/(n - 1)$

D'après la formule de BLANDEL on a :

$$\rightarrow 59 \leq 2h + g \leq 66$$

$$59 < 64 < 66$$

Nombre de contremarches :

$H = 3.06$ (étage courant).

$$n = \frac{H}{h} = \frac{3.06}{0.17} = 18 \rightarrow \text{pour les 9 étages courants.}$$

L'inclinaison de la paillasse (étage courant) :

$$H_{\text{étage}} = n \times h = 12 \times 0.17 = 2.04 \text{ m} \quad , \quad L_{\text{étage}} = (n-1) \times g = 11 \times 0.30 = 3.3 \text{ m}$$

$$\tan \alpha = \frac{H}{L}$$

$$\tan \alpha = \frac{2.04}{3.3} = 0.62 \rightarrow \alpha = 31.80 \rightarrow \cos \alpha = 0.85$$

Epaisseur de la paillasse (e_p) :

$$\frac{L}{30} \leq e_p \leq \frac{L}{20} \quad \leftrightarrow \quad \frac{L}{30 \cos \alpha} \leq e_p \leq \frac{L}{20 \cos \alpha}$$

L : la portée de la paillasse $\rightarrow L = L_{\text{volée}} + L_{\text{palier}} = (L_{\text{étage courant}} \cos \alpha) + 1.2 \text{ m.}$

$$L = (330 \times 0.85) + 1.20 = 337 \text{ m}$$

$$\frac{337}{30(0.85)} \leq e_p \leq \frac{337}{20(0.85)} \rightarrow 13 \leq e_p \leq 20 \rightarrow \text{Pour les 9 étages courants.}$$

On prend : $e_p = 15 \text{ cm}$

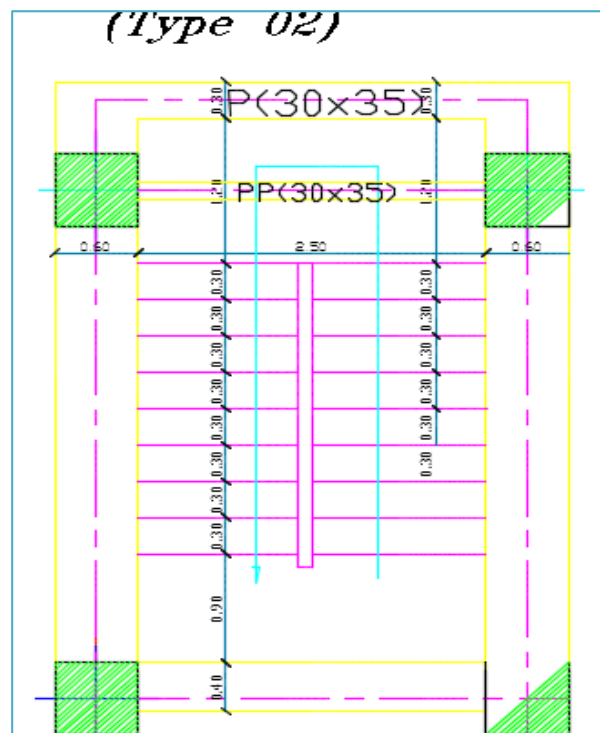


Figure : Escalier du 2^{ème} à 9^{ème} étage.

Les escaliers de sous-sol et RDC :

L'**escalier balancé** : escalier sans palier intermédiaire dont les changements de direction sont assurés par des marches balancées. On distingue deux principaux types d'escaliers balancés :

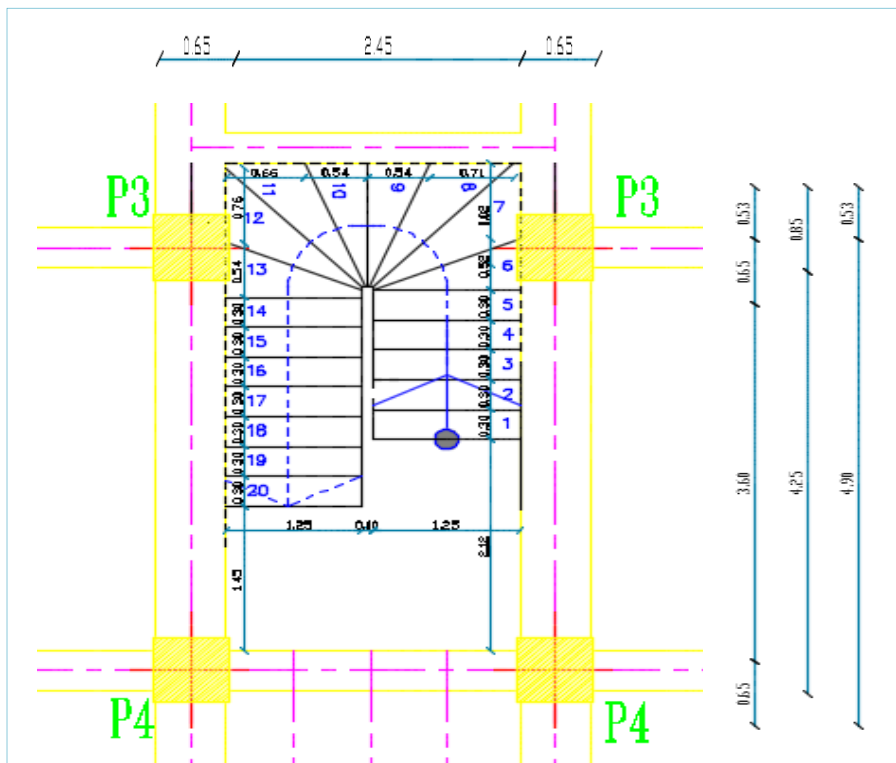


Figure : Escalier balancé.

Régression des giron pour les marches balancées :

Méthode de HERSE :

C'est la méthode la plus utilisée. Elle fonctionne dans tous les cas : quart ou demi tournant avec ou sans jour à l'intérieur de l'escalier.

Sous-sol :

Volée 1 :

$$L_1 = (5 \times 0.30) + 0.52 + 1.02 = 3.04 \text{ m}$$

$$H_1 = n \times h = 8 \times 0.17 = 1.36 \text{ m}$$

$$\tan \alpha = \frac{1.36}{3.04} = 0.48 \rightarrow \alpha = 24.10$$

$$L_{\text{paillasse}} = \frac{3.04}{\cos 24.10} = 3.33 \text{ m}$$

$$\frac{333}{30} \leq e_p \leq \frac{333}{20} \rightarrow 11.1 \leq e_p \leq 16.5$$

Volée 2 :

$$L_2 = 0.71 + 0.54 + 0.54 + 0.66 = 2.45 \text{ m}$$

$$H_2 = 4 \times 0.17 = 0.68 \text{ m}$$

$$\tan \alpha = \frac{0.68}{2.45} = 0.27 \rightarrow \alpha = 15.51$$

$$L_{\text{paillasse}} = \frac{2.45}{\cos 15.51} = 2.54 \text{ m}$$

$$\frac{254}{30} \leq e_p \leq \frac{254}{20} \rightarrow 8.46 \leq e_p \leq 12.7$$

Volée 3 :

$$L_3 = (7 \times 0.30) + 0.54 + 0.76 = 3.4 \text{ m}$$

$$H_3 = 9 \times 0.17 = 1.53 \text{ m}$$

$$\tan \alpha = \frac{1.53}{3.4} = 0.45 \rightarrow \alpha = 24.23$$

$$L_{\text{paillasse}} = \frac{3.4}{\cos 24.23} = 3.73 \text{ m}$$

$$\frac{3.73}{30} \leq e_p \leq \frac{3.73}{20} \rightarrow 12.43 \leq e_p \leq 18.65$$

en prend $e_p = 17 \text{ cm}$

Les escaliers de RDC :**Volée 1 :**

$$L_1 = (7 \times 0.30) + 0.49 + 0.74 = 3.63 \text{ m}$$

$$H_1 = n \times h = 10 \times 0.17 = 1.7 \text{ m}$$

$$\tan \alpha = \frac{1.7}{3.63} = 0.46 \rightarrow \alpha = 25.09$$

$$L_{\text{paillasse}} = \frac{3.63}{\cos 25.09} = 4.01 \text{ m}$$

$$\frac{401}{30} \leq e_p \leq \frac{401}{20} \rightarrow 13.36 \leq e_p \leq 20.05$$

Volée 2 :

$$L_2 = (0.71 \times 2) + (0.54 \times 2) = 2.5 \text{ m}$$

$$H_2 = 4 \times 0.17 = 0.68 \text{ m}$$

$$\tan \alpha = \frac{0.68}{2.5} = 0.26 \rightarrow \alpha = 15.21$$

$$L_{\text{paillasse}} = \frac{2.25}{\cos 15.21} = 2.59 \text{ m}$$

$$\frac{259}{30} \leq e_p \leq \frac{259}{20} \rightarrow 8.63 \leq e_p \leq 12.95$$

Volée 3 :

$$L_3 = (8 \times 0.30) + 0.74 + 0.56 = 3.7 \text{ m}$$

$$H_3 = 11 \times 0.17 = 1.87 \text{ m}$$

$$\tan \alpha = \frac{1.87}{3.7} = 0.505 \rightarrow \alpha = 26.81$$

$$L_{\text{paillasse}} = \frac{3.7}{\cos 26.81} = 4.14 \text{ m}$$

$$\frac{414}{30} \leq e_p \leq \frac{414}{20} \rightarrow 13.80 \leq e_p \leq 20.7$$

en prend $e_p = 17 \text{ cm}$

Les balcons :

Les balcons sont constitués en dalle pleine encastré d'un bord et libre de l'autre. Le calcul consiste à déterminer l'épaisseur du balcon à partir de la formule suivante :

$$e \geq L/10 \quad , \text{ avec : } L : \text{ la largeur de balcon.}$$

$$e \geq 85 / 10$$

$$e \geq 8.5 \text{ cm}$$

L'épaisseur du balcon qu'ont adopté est de $e = 15 \text{ cm}$.

CHAPITRE III

EVALUATION ET DESCENTE DES CHARGES

INTRODUCTION

Selon le **DTR BC.2.2** : (**Document Technique Réglementaire**), Le présent document traite des "charges permanentes et charges d'exploitation" des bâtiments de leur mode d'évaluation et des valeurs de ces charges à introduire dans les calculs.

CHARGES PERMANENTES :

Définition : elles sont appliquées avec la même intensité pendant toute la durée de vie de l'ouvrage. Elles comprennent :

- Poids propres des éléments porteurs : des éléments structuraux et des éléments de remplissage.
- Poids des équipements fixes (conduites, chauffages, machines lourdes etc).
- Terres et fluides dont les niveaux ne varient pas.

➤ **Planchers :**

	Plancher terrasse inaccessible		
	Epaisseur (cm)	Masse Volumique (KN/m ³)	G (KN/m ²)
Gravions de protection	5	20	1
Etanchéité multicouche	2	/	0.12
Forme de pente	8	20	1.6
Isolation thermique	4	4	0.16
Dalle à corps creux	20	/	2.8
Enduit de plâtre	2	10	0.2
			5.88

	Plancher étages courants		
	Epaisseur (cm)	Masse Volumique (KN/m ³)	G (KN/m ²)
Cloisons	10	10	1
Carrelage	2	20	0.4
Mortier de pose	3	20	0.6
Lit de sable	3	18	0.54
Dalle à corps creux	20	/	2.8
Enduit de plâtre	2	10	0.2
			5.54

➤ **Les escaliers :**

	Palier		
	Epaisseur	Masse Volumique	G
	(cm)	(KN/m ³)	(KN/m ²)
Carrelage	2	20	0.4
Mortier de pose	2	20	0.4
Lit de sable	2	18	0.36
Palier	15	25	3.75
Enduit de plâtre	2	10	0.2
			5.11

	Volée		
	Epaisseur	Masse Volumique	G
	(cm)	(KN/m ³)	(KN/m ²)
Carrelage	2	20	0.4
Mortier de pose	2	20	0.4
Lit de sable	2	18	0.36
Marche	8.5	25	2.125
Paillasse	15 + 0.75/cos 31.93	25	4.5
Enduit de plâtre	0.7/cos 31.93	10	0.2
Garde-corps	/	/	0.6
			8.39

➤ **Les balcons :**

	Les balcons		
	Epaisseur	Masse Volumique	G
	(cm)	(KN/m ³)	(KN/m ²)
Carrelage	2	20	0.4
Mortier de pose	3	20	0.6
Lit de sable	3	18	0.54
Dalle pleine	15	25	3.75
Enduit de ciment	2	18	0.36
			5.65

➤ **Maçonnerie :**

	Murs double parois en brique creuses		
	Epaisseur	Masse Volumique	G
	(cm)	(KN/m ³)	(KN/m ²)
Enduit extérieur (ciment)	2	18	0.36
Brique creuses de 15 cm	15	/	1.3
Brique creuses de 10 cm	10	/	0.9
Enduit intérieur (plâtre)	2	10	0.2
			2.76

$$q_G = G \times H'$$

$$H' = h_{\text{étage}} - h_{\text{poutre}} = 4.08 - 0.50 = 3.58 \text{ m}$$

$$\rightarrow q_G = 2.76 \times 3.58 = 9.88 \text{ KN/ml}$$

➤ **Poutre :**

$$q_G = S \times \gamma = (0.30 \times 0.50)25 = 3.75 \text{ KN/ml}$$

➤ **Poteau :**

$$q_G = S \times \gamma = (0.60 \times 0.60) 25 = 9 \text{ KN/ml}$$

➤ **L'acrotère :**

Le poids propre de l'acrotère pour 1 ml :

$$G = S \times \rho \times 1m$$

$$G = 0.062 \times 25 = 1.55 \text{ KN/m.}$$

Avec:

S : la surface transversale total de l'acrotère.

ρ : le poids volumique de béton $\rho = 25 \text{ KN/m}^3$.

SURCHARGES D'EXPLOITATION :

Définition : elles correspondent au mobilier, au matériel, matière en dépôt, personnes, certains équipements fixes et légers, terres et fluides dont les niveaux varient d'une manière considérables.

Les valeurs des surcharges tiennent compte des effets dynamiques dus aux déplacements à l'exception des fortes vibrations des moteurs en marche, des salles de spectacle etc.

Planchers :

➤ **Plancher terrasse inaccessible (sauf entretien) :**

$$Q_0 = \max [E_a; \text{neige}; 1\text{kN/m}^2]$$

La neige est faible à Annaba, le trop-plein est réalisé de façon à avoir $E_a = 1 \text{ kN/m}^2$

$$\rightarrow Q_0 = 1\text{kN/m}^2$$

➤ **Plancher étage courant :**

Bâtiment à usage :

D'habitation $\rightarrow Q_0 = 1.5 \text{ kn/m}^2$

+ Usage commercial (restaurant ; salon de beauté ; boutique cafétéria et des offices)

$$\rightarrow Q_0 = 2.5 \text{ KN/m}^2$$

➤ **Escalier :** 2.5 kN/m²

➤ **Balcon :** 3.5 kN/m²

➤ **Acrotère :** 1 kN/m²

DESCENTE DES CHARGES SUR POTEAU (POTEAU INTERMEDIAIRE) :

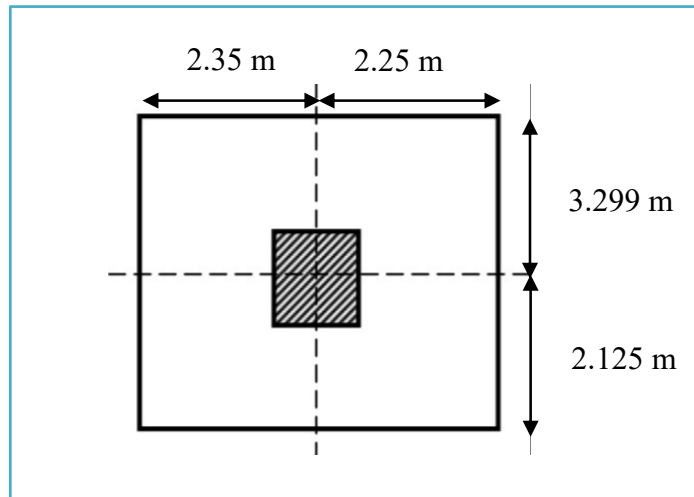


Figure : Surface supporté par le poteau le plus sollicité.

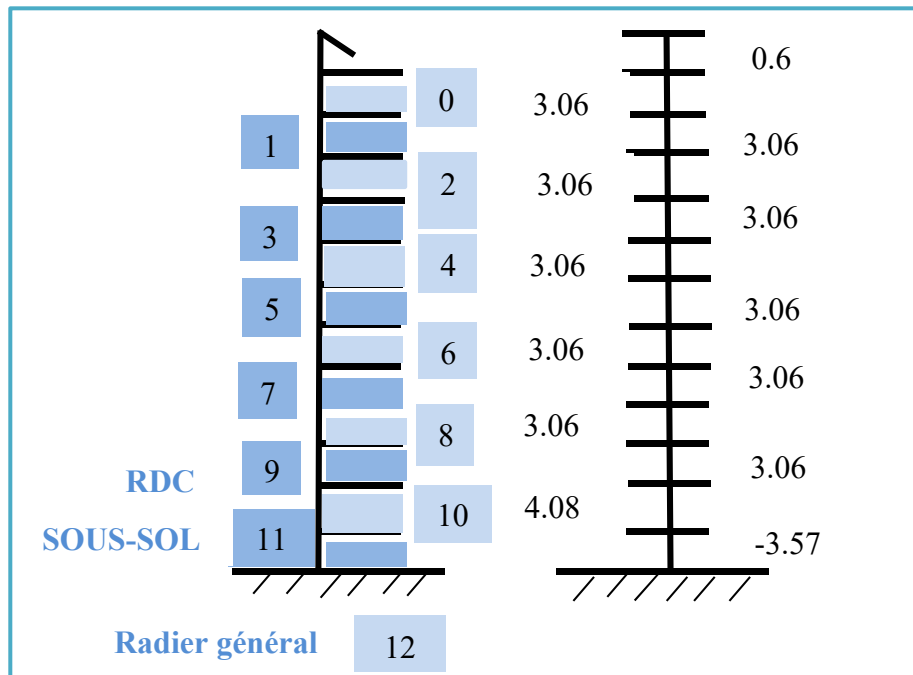
• **Sous G :**

-Longueur du plancher = 5.42 m.

-Largeur du plancher = 4.6 m.

S_G : surface entre nus :

$$S = (5.42 - 0.50) \times (4.6 - 0.50) = 20.172 \text{ m}^2.$$



N₀ :

- Plancher terrasse (inaccessible) : $N = 5.88 \times 20.172 = 118.61 \text{ KN/m}$
- Poutre transversale : $N = 3.75 \times 4.924 = 18.47 \text{ KN/m}$
- Poutre longitudinale : $N = 3.75 \times 4.1 = 15.38 \text{ KN/m}$

$$\rightarrow N_0 = 152.46 \text{ KN}$$

N₁ :

- Mur transversale : $N = 1 \times 4.924 = 4.924 \text{ KN/m}$
- Mur longitudinale : $N = 1 \times 4.1 = 4.1 \text{ KN/m}$
- Poteaux : $N = 9 \times 3.06 = 27.54 \text{ KN/m}$
- Plancher : $N = 5.54 \times 20.172 = 11.75 \text{ KN/m}$
- Poutre transversale : $N = 3.75 \times 4.924 = 18.47 \text{ KN/m}$
- Poutre longitudinale : $N = 3.75 \times 4.1 = 15.38 \text{ KN/m}$

$$\sum N = 82.16 \text{ KN}$$

$$\rightarrow N_1 = \sum N + N_0 = 82.16 + 152.46 = 234.62 \text{ KN}$$

.....

N₁₁ :

- Poteaux : $N = 9 \times 3.57 = 32.13 \text{ KN/m}$
- Plancher : $N = 5.54 \times 20.172 = 11.75 \text{ KN/m}$
- Poutre transversale : $N = 3.75 \times 4.924 = 18.47 \text{ KN/m}$
- Poutre longitudinale : $N = 3.75 \times 4.1 = 15.38 \text{ KN/m}$

$$\sum N = 77.73 \text{ KN}$$

$$\rightarrow N_{11} = 77.73 + 974.06 = 1051.79 \text{ KN}$$

$$N_G = \sum N_i = 152.46 + 234.62 + 316.78 + 398.94 + 481.1 + 563.26 + 645.42 + 727.58 + 809.74 + 891.9 + 1065.244 + 1051.79 = 7338.83 \text{ kN}$$

- **Sous Q :**

La loi de dégression :

Définition : cette loi est généralement applicable pour les bâtiments d'habitation et d'hébergement lors du calcul de la descente des charges .Son principe tient compte du fait que toutes les surcharges ne sont pas applicables simultanément sur tous les étages.

Q : étant différente sur les étages \rightarrow on applique **la loi de dégression** donnent les valeurs non cumulées.

Loi de dégression pour des surcharges différentes sur les différents niveaux :

La surcharge cumulée devant être multipliée par la surface tributaire et servant pour le calcul de l'effort normal sur les poteaux considéré est donnée par :

$$\text{Sous plancher terrasse : } N_0 = Q_0$$

$$\text{Sous étage 1 : } N_1 = Q_0 + Q_1$$

$$\text{Sous étage 2 : } N_2 = Q_0 + 0.95. (Q_1 + Q_2)$$

$$\text{Sous étage 3 : } N_3 = Q_0 + 0.90. (Q_1 + Q_2 + Q_3)$$

$$\text{Sous étage 4 : } N_4 = Q_0 + 0.85. (Q_1 + Q_2 + Q_3 + Q_4)$$

.....

Q_0 : la surcharge sur le plancher terrasse ;
 $(Q_1 ; Q_2 ; Q_3 \dots Q_n)$: les surcharges respectives des étages (1) ;
 (2) ; (3).....(n) : numérotés à partir du sommet ;

S_Q : surface entre axes :
 $S_Q = 5.42 \times 4.6 = 24.95 \text{ m}^2$.

- Sous plancher terrasse : $N_0 = Q_0 = 1 \times 24.95 = 24.95 \text{ KN/m}$
- Sous étage 1 : $N_1 = Q_0 + Q_1 = (1 + 1.5).24.95 = 62.38 \text{ KN/m}$

.....

- Sous étage 11 : $N_{11} = Q_0 + 0.50. (Q_1 + \dots + Q_{11})$
 $N_{11} = 1 + 0.50 [(1.5 \times 9) + (2.5 \times 2)].24.95 = 231.79 \text{ KN/m}$

$N_Q = \sum N_i$
 $N_Q = 24.95 + 62.38 + 72.11 + 102.05 + 128.25 + 150.7 + 169.41 + 184.38 + 195.6 + 203.1 + 220.55 + 231.8$
 $N_Q = 1745.28 \text{ KN/m}$

Niveau	N_G	N_Q
N_0	152.46	24.95
N_1	234.62	62.38
N_2	316.78	72.11
N_3	398.94	102.05
N_4	481.1	128.25
N_5	563.26	150.7
N_6	645.42	169.41
N_7	727.58	184.38
N_8	809.74	195.6
N_9	891.9	203.1
N_{10}	1065.24	220.55
N_{11}	1051.79	231.8
$\sum N_i$	7338.83	1745.28

$$\begin{cases} N_U = 1.35 N_G + 1.5 N_Q = 1.35 (7338.83) + 1.5 (1745.28) = 12525.35 \text{ KN/m} \\ N_S = N_G + N_Q = 7338.83 + 1745.28 = 9084.11 \text{ KN/m} \end{cases}$$

CHAPITRE IV

ETUDE DES ELEMENTS SECONDAIRE

ETUDE DES PLANCHERS :

Ferraillage de la dalle de compression :

La table de compression de 4 à 5 cm d'épaisseur est coulée sur place, elle est armée d'un quadrillage de treillis soudé.

Les dimensions des mailles sont au plus égale à celles indiquées par le règlement (**BAEL 91/B.6.8, 423**) qui sont :

- 20 cm pour les armatures perpendiculaires aux poutrelles ;
- 33 cm pour les armatures parallèles aux poutrelles.

Les sections d'armatures doivent satisfaire les conditions suivantes :

a) Les armatures \perp aux poutrelles (BAEL 91/B.6.8,5) :

$$A_{\perp} \geq \frac{4L'}{f_e}$$

Avec : L' : **Distance entre axes des poutrelles comprise entre 50 et 80 cm.**

$$AN : A_{\perp} \geq \frac{4 \times 65}{f_e 500} \geq 0.52 \text{ cm}^2/\text{ml}$$

On adoptera : $A_{\perp} = 5HA6/\text{ml} = 1.41 \text{ cm}^2/\text{ml}$ avec un espacement $S_t = 15 \text{ cm}$.

b) Les armatures // aux poutrelles :

$$A_{//} \geq \frac{A_{\perp}}{f_e} = \frac{1.41}{2} = 0.71$$

On adoptera $A_{//} = 5HA6/\text{ml} = 1.41 \text{ cm}^2/\text{ml}$ avec un espacement $S_t = 15 \text{ cm}$.

Conclusion : pour le ferraillage de la dalle de compression, on adoptera un treillis soudé de mailles (200x200) mm², avec 5T6/m.

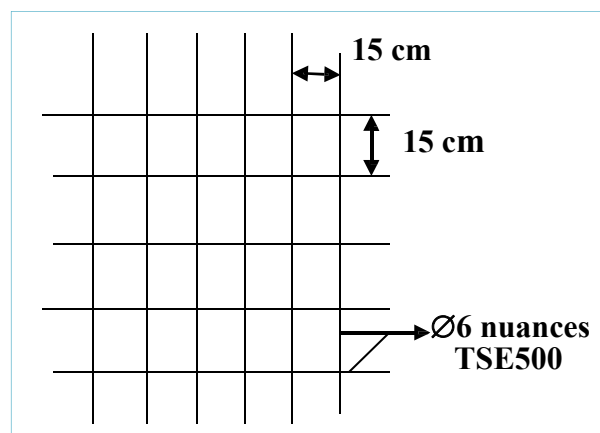


Figure : Ferraillage de la dalle de compression.

Calcul avant coulage de la dalle de compression :

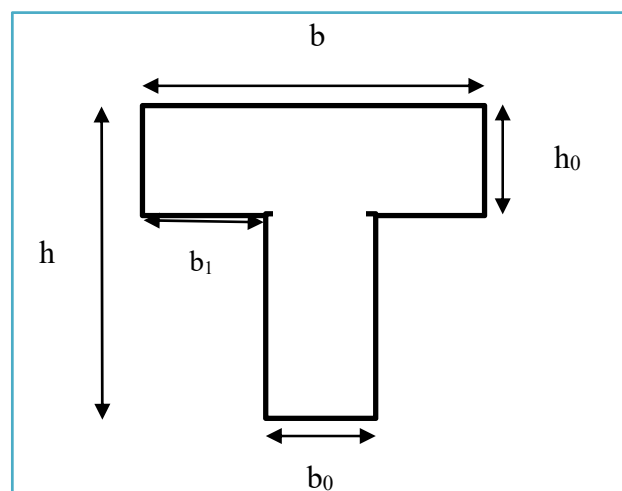
- Poids propre de la poutrelle :
 $0.10 \times 0.04 \times 25 = 0.10 \text{ KN/ml}$
- Poids propre de corps creux :
 $0.65 \times 0.95 = 0.62 \text{ KN/ml}$
- Surcharge due à l'ouvrier : 1 KN/ml
- Charge permanente : $G = 0.72 \text{ KN/ml}$
- Charge d'exploitation : $Q = 1 \text{ KN/ml}$

Ferraillage des poutrelles :

$$b = 65 \text{ cm}$$

$$h = 20 \text{ cm}$$

$$b_1 = \frac{65-10}{2} = 27.5 \text{ cm}$$



- Poids propre de plancher étage courant : $G = 5.54 \times 0.65 = 3.6 \text{ KN/ml}$
- Poids propre de plancher terrasse : $G = 5.88 \times 0.65 = 3.82 \text{ KN/ml}$
- Surcharge d'exploitation : usage d'habitation : $Q = 1.5 \times 0.65 = 0.96 \text{ KN/ml}$
usage commercial : $Q = 2.5 \times 0.65 = 1.63 \text{ KN/ml}$
- Surcharge d'exploitation du plancher terrasse du dernier étage : $Q = 1 \times 0.65 = 0.65 \text{ KN/ml}$

D'après le calcul, le plancher qui présente le cas le plus défavorable est le plancher de RDC à usage commercial : $G = 3.6 \text{ KN/ml}$, $Q = 1.63 \text{ KN/ml}$.

Vérification des conditions de la méthode forfaitaire (ART B.6.2, 210/BAEL91 modifié99) :

1. La valeur de la surcharge d'exploitation des constructions courtes doit respecter la condition suivante :
 $Q \leq \max(2G; 5 \text{ KN})$

$$\left\{ \begin{array}{l} 2G = 2 \times 3.6 = 7.2 \text{ KN/ml} \\ Q = 1.63 \text{ KN/ml} \\ \rightarrow Q = 1.63 \text{ KN/ml} < \max(7.2 \text{ KN/ml} ; 5 \text{ KN}) \rightarrow \text{condition vérifiée.} \end{array} \right.$$

2. Le moment d'inertie des sections transversales est le même pour les différentes travées considérées
 \rightarrow condition vérifiée.
3. Les portées successives sont dans un rapport compris entre (0.8 et 1.25) :

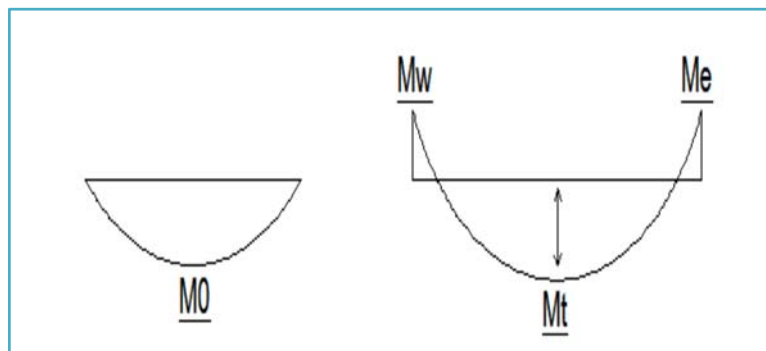
$$\frac{L_1}{L_2} = \frac{4.7}{4.5} = 1.04 \quad , \quad \frac{L_3}{L_4} = \frac{3.1}{3.1} = 1 \rightarrow \text{condition vérifiée.}$$

4. La fissuration est considérée comme non préjudiciable → condition vérifiée.

Conclusion : Toutes les conditions sont vérifiées, donc la méthode forfaitaire est applicable.

Principe de la méthode forfaitaire :

Le principe de la méthode consiste à évaluer les valeurs maximales des moments en travées à partir de la fraction fixé forfaitairement de la valeur maximale du moment fléchissant en travées ; celle-ci étant supposée isostatique de la même portée libre et soumise aux mêmes charges que la travée considérée.



Exposé de la méthode :

$$\alpha = \frac{Q}{Q + G}$$

Avec : α = le rapport des charges d'exploitations à la somme des charges permanentes et d'exploitations non pondérés.

Les valeurs Mw et Me doivent vérifier les conditions suivantes :

$$\left. \begin{aligned} M_t &\geq -\frac{M_w + M_e}{2} + \max(1.05M_0; b(1+0.3\alpha)M_0) \\ M_t &\geq \frac{1+0.3\alpha}{2} + M_0 \rightarrow \text{dans une travée intermédiaire.} \\ M_t &\geq \frac{1.2+0.3\alpha}{2} + M_0 \rightarrow \text{dans une travée de rive.} \end{aligned} \right\} \rightarrow \text{On prend } \mathbf{M_t^{\max}}$$

Avec :

- M_t : moment maximal en travée considérée.
- M_e : moment sur l'appui de droite en valeur absolue.
- M_w : moment sur l'appui de gauche en valeur absolue.
- M_t^{\max} : Valeur maximal du moment fléchissant dans la travée de comparaison.

$$M_0 = \frac{q \times L^2}{8} \quad , \text{ avec } L : \text{ longueur entre nus d'appuis.}$$

Les valeurs de chaque moment sur appuis intermédiaire doit être au moins égale à :

- $0.6 M_0$ pour une poutre à deux travées.
- $0.5 M_0$ pour les appuis voisins des appuis de rive d'une poutre à plus de deux travées.
- $0.4 M_0$ pour les autres appuis intermédiaires pour une poutre à plus de trois travées.

Dans notre cas, on a une poutre sur (07) appuis et (06) appuis, on aura donc le diagramme suivant :

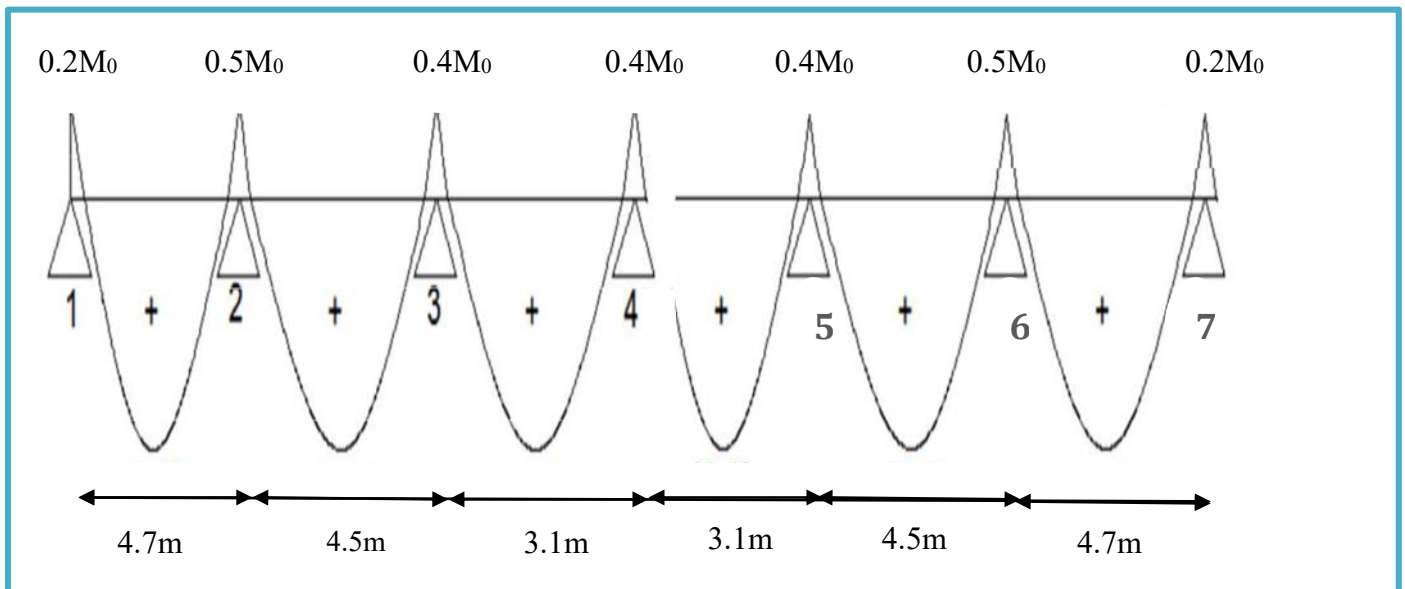


Figure : Diagramme des moments d'une poutre continue.

Application de la méthode :

- à l'ELU : $q_u = 1.35G + 1.5Q = 7.31 \text{ KN/ml}$
- à l'ELS : $q_s = G + Q = 5.23 \text{ KN/ml}$

$$\alpha = \frac{Q}{Q+G} = \frac{1.63}{5.23} = 0.31$$

$$\left\{ \begin{array}{l} 1 + 0.3\alpha = 1.093 \\ \frac{1 + 0.3\alpha}{2} = 0.55 \\ \frac{1.2 + 0.3\alpha}{2} = 0.646 \end{array} \right.$$

Calcul des moments fléchissant :

Calcul des moments isostatiques M_0 à l'ELU :

- $M_{01} = \frac{q \times L^2}{8} = \frac{7.31 \times 4.7^2}{8} = 20.18 \text{ KN.m}$
- $M_{02} = \frac{7.31 \times 4.5^2}{8} = 18.5 \text{ KN.m}$
- $M_{03} = \frac{7.31 \times 3.1^2}{8} = 8.78 \text{ KN.m}$
- $M_{04} = M_3 = 8.78 \text{ KN.m}$
- $M_{05} = M_3 = 8.78 \text{ KN.m}$
- $M_{06} = M_2 = 18.5 \text{ KN.m}$
- $M_{07} = M_1 = 20.18 \text{ KN.m}$

Calcul des moments sur appuis :

- $M_1 = 0.2 M_0 = 0.2 \times 20.18 = 4.04 \text{ KN.m}$
- $M_2 = \max 0.5 (M_0, M_{02}) = 10.1 \text{ KN.m}$
- $M_3 = 0.4 M_{03} = 3.51 \text{ KN.m}$
- $M_4 = 0.4 M_{04} = 3.51 \text{ KN.m}$
- $M_5 = M_4 = 3.51 \text{ KN.m}$
- $M_6 = M_2 = 10.1 \text{ KN.m}$
- $M_7 = M_1 = 4.04 \text{ KN.m}$

Moments en travées :

Travée 1-2 :

$$M_{t1-2} = \max \begin{cases} 1.05 \cdot M_0 - 0.5 (M_w + M_e) \\ (1 + 0.3\alpha) M_0 - 0.5 (M_w + M_e) \\ 0.5 (1.2 + 0.3\alpha) M_0 \end{cases} \rightarrow M_{t1-2} = \max \begin{cases} 14.12 \text{ KN.m} \\ 14.98 \text{ KN.m} \\ 13.04 \text{ N.m} \end{cases}$$

Soit $M_{t1-2} = 14.98 \text{ KN.m}$

Travée 2-3 :

$$M_t = \max \begin{cases} 1.05 \cdot M_0 - 0.5 (M_w + M_e) \\ (1 + 0.3\alpha) M_0 - 0.5 (M_w + M_e) \\ 0.5 (1 + 0.3\alpha) M_0 \end{cases} \rightarrow M_{t2-3} = \max \begin{cases} 5.79 \text{ KN.m} \\ 6.58 \text{ KN.m} \\ 10.11 \text{ KN.m} \end{cases}$$

Soit $M_{t2-3} = 10.11 \text{ KN.m}$

Travée 3-4 :

$$M_{t3-4} = \max \begin{cases} 5.71 \text{ KN.m} \\ 6.01 \text{ KN.m} \\ 4.80 \text{ KN.m} \end{cases}$$

Soit $M_{t3-4} = 5.01 \text{ KN.m}$

Travée 4-5 :

$$M_{t4-5} = M_{t3-4} = 6.01 \text{ KN.m}$$

Travée 5-6 :

$$M_{t5-6} = M_{t2-3} = 10.11 \text{ KN.m}$$

Travée 6-7 :

$$M_{t6-7} = M_{t1-2} = 14.98 \text{ KN.m}$$

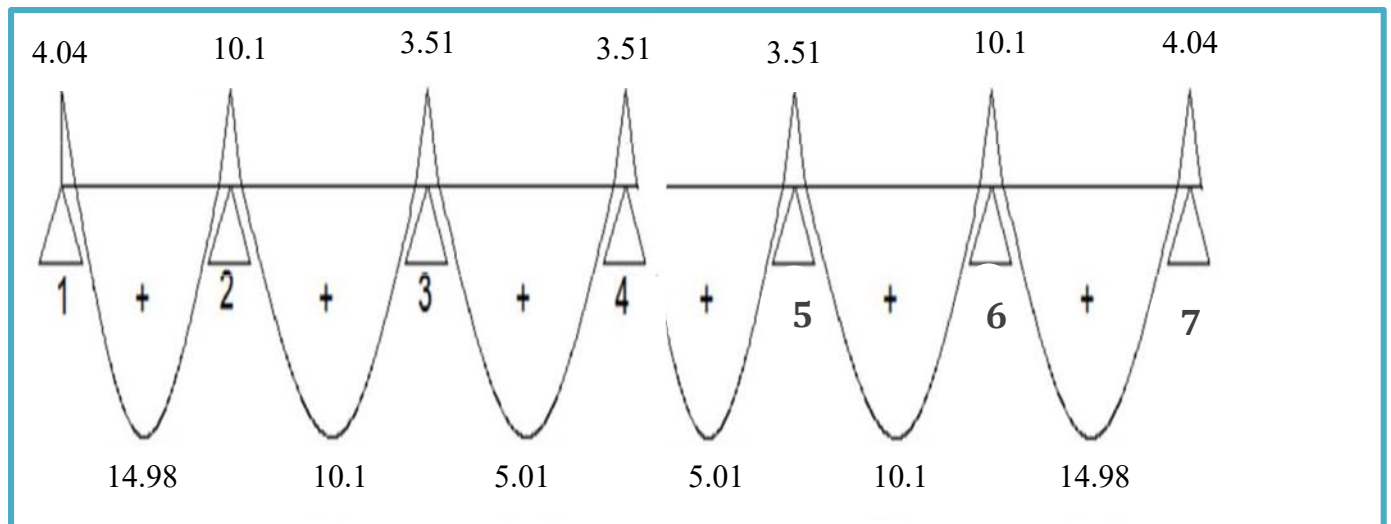


Figure : Diagramme des moments fléchissant à l'ELU.

Calcul des efforts tranchants :

L'effort tranchant en tout point d'une poutre est donné par la formule suivante :

$$T(x) = \theta(x) + \frac{M_{i-1} - M_i}{L_i}$$

$$\text{Avec : } \theta(x=0) = \frac{q_u \times L}{2} \text{ et } \theta(x=L) = \frac{q_u \times L}{2}$$

$$\begin{cases} T_w = \frac{q_u \times L}{2} + \frac{M_{i-1} - M_i}{L_i} \\ T_e = -\frac{q_u \times L}{2} + \frac{M_{i-1} - M_i}{L_i} \end{cases}$$

- $T(x)$: Effort tranchant sur appui ;
- $\theta(x)$: Effort tranchant de la travée isostatique ;
- M_i et M_{i+1} : Moment sur appuis $i, i+1$ respectivement en valeur algébrique ;
- T_w : Effort tranchant sur appui gauche de la travée ;
- T_e : Effort tranchant sur appui droit de la travée ;
- L : Longueur de la travée.

Application :

Travée 1-2 :

$$\begin{cases} T_1 = \frac{7.31 \times 4.7}{2} + \frac{18.5 - 20.18}{4.7} = 16.82 \text{ KN} \\ T_2 = \frac{-7.31 \times 4.7}{2} + \frac{18.5 - 20.18}{4.7} = -17.53 \text{ KN} \end{cases}$$

Travée 2-3 :

$$\begin{cases} T_2 = \frac{7.31 \times 4.5}{2} + \frac{8.78 - 18.5}{4.5} = 14.29 \text{ KN} \\ T_3 = \frac{-7.31 \times 4.5}{2} + \frac{8.78 - 18.5}{4.5} = -18.61 \text{ KN} \end{cases}$$

Travée 3-4 :

$$\begin{cases} T_3 = \frac{7.31 \times 3.1}{2} + \frac{8.78 - 8.78}{3.1} = 11.33 \text{ KN} \\ T_4 = \frac{-7.31 \times 3.1}{2} + \frac{8.78 - 8.78}{4.5} = -11.33 \text{ KN} \end{cases}$$

Travée 4-5 = Travée 3-4 :

$$\begin{cases} T_4 = 11.33 \text{ KN} \\ T_5 = -11.33 \text{ KN} \end{cases}$$

Travée 5-6 = Travée 2-3 :

$$\begin{cases} T_5 = 14.29 \text{ KN} \\ T_6 = -18.61 \text{ KN} \end{cases}$$

Travée 6-7 = Travée 1-2 :

$$\begin{cases} T_6 = 16.82 \text{ KN} \\ T_7 = -17.53 \text{ KN} \end{cases}$$

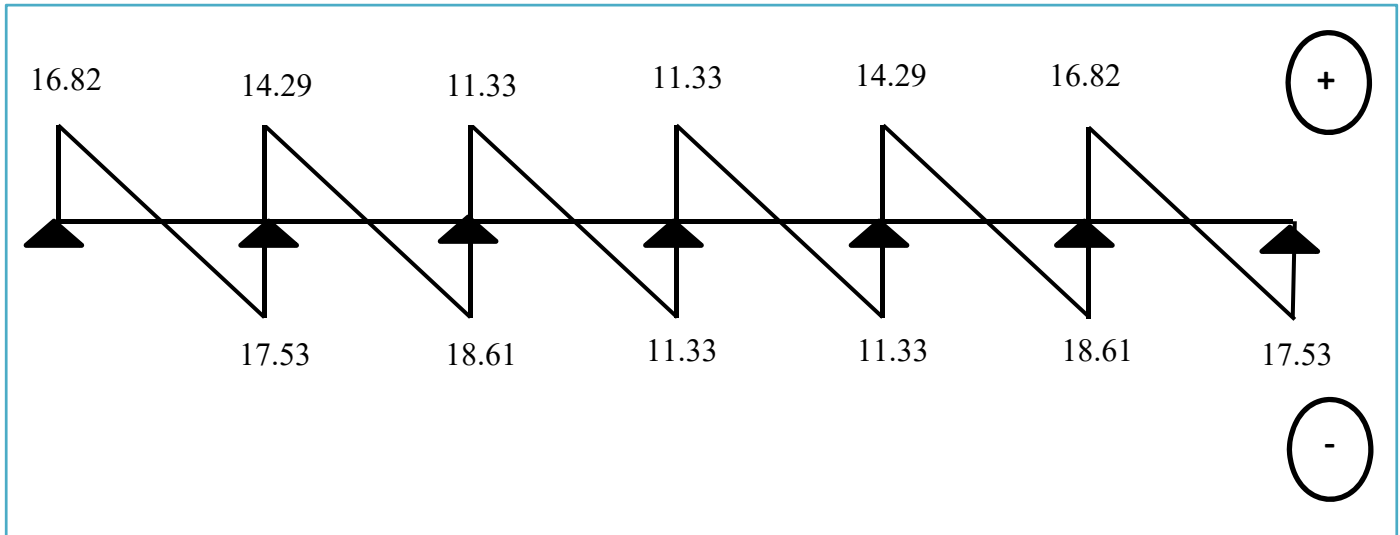
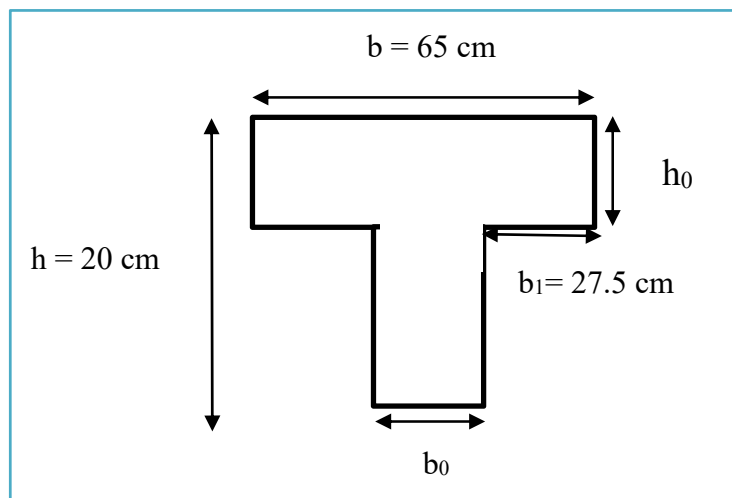


Figure : Diagramme des efforts tranchants à l'ELU.

Ferraillage De La Poutrelle à L'ELU :

Le ferraillage se fera en considérant le moment maximal :

- En travée : $M_t^{\max} = 14.98 \text{ KN.m}$.
- Sur appuis : $M_{ap}^{\max} = 10.10 \text{ KN.m}$.



En travée :

On parle d'abord le moment équilibré par la dalle de compression.

$$M_0 = b \cdot h_0 \left(d - \frac{h_0}{2} \right) f_{bc} = 0.65 \times 0.04 \left(0.18 - \frac{0.04}{2} \right) 14.16 \times 10^3 = 51.87 \text{ KN.m}$$

$M_t < M_0 \rightarrow$ L'axe neutre se situe dans la table de compression, la section en T à calculer sera donc considérer comme une section rectangulaire de dimension $(b \cdot h) = (65 \times 20) \text{ cm}$.

Calcul de μ_u :

$$\mu = \frac{M_{tmax}}{b \cdot d^2 f_{bc}} = \frac{14.98}{0.65 \times 0.18^2 \times 14.16 \times 10^3} = 0.05 \rightarrow \beta = 0.946$$

$$\mu = 0.05 < \mu_R = 0.392$$

→ La section est simplement armée, donc les armatures comprimées ne sont pas nécessaires.

$$A_{st} = \frac{M_{tmax}}{B \cdot d \cdot \sigma_{st}} = \frac{14.98}{0.946 \times 0.18 \times 348 \times 10^3} = 2.53 \times 10^{-4} \text{ m}^2$$

$$A_{st} = 2.53 \text{ cm}^2$$

On adopte : 3HA12 → $A_{s.ap} = 2.70 \text{ cm}^2$

Aux appuis :

Puisque la table est tendue donc elle est négligeable, on fera nos calculs pour une section rectangulaire de section ($b_0 \cdot h$) = (10 × 20) cm.

Calcul de μ_u :

$$\mu = \frac{M_{apmax}}{b \cdot d^2 f_{bc}} = \frac{10.1}{0.1 \times 0.18^2 \times 14.17 \times 10^3} = 0.22 \rightarrow \beta = 0.874$$

$$\mu = 0.22 < \mu_R = 0.392$$

→ La section est simplement armée, donc les armatures comprimées ne sont pas nécessaires.

$$A_{st} = \frac{M_{apmax}}{\beta \cdot d \cdot \sigma_{st}} = \frac{10.1}{0.874 \times 0.18 \times 348 \times 10^3} = 1.84 \times 10^{-4} \text{ m}^2$$

$$A_{st} = 1.84 \text{ cm}^2$$

On adopte : 2HA12 → $A_{st} = 2.26 \text{ cm}^2$

Vérification à l'ELS :

Vérification de la condition de non fragilité du béton (Art A.4.2.1/ BAEL91 Modifié 99).

En travée :

$$A_{st} \geq A_{min} = \max\left(\frac{b \cdot h}{1000} ; 0.23 \cdot b \cdot d \cdot \frac{f_{t28}}{f_e}\right)$$

$$f \geq 0.23 \frac{f_{t28}}{f_e} \quad , f = \frac{A_s}{b \cdot d}$$

$$1 \quad a : A_{min} \geq \frac{0.23 \cdot b \cdot d \cdot f_{t28}}{f_e} = \frac{0.23 \times 65 \times 18 \times 2.1}{400} = 1.41 \text{ cm}^2$$

$$A_{min} \geq \max(1.3 \text{ cm}^2 ; 1.41 \text{ cm}^2)$$

$A_{st} = 2.53 \text{ cm}^2 > A_{min} = 1.41 \text{ cm}^2 \rightarrow$ condition vérifier.

Aux appuis :

$$A_{st} \geq A_{min} = \max\left(\frac{b \cdot h}{1000}; 0.23 \cdot b \cdot d \cdot \frac{f_{t28}}{f_e}\right)$$

$$f \geq 0.23 \frac{f_{t28}}{f_e}, f = \frac{A_s}{b \cdot d}$$

$$\text{On aura : } A_{min} \geq \frac{0.23 \cdot b_0 \cdot d \cdot f_{t28}}{f_e} = \frac{0.23 \times 10 \times 18 \times 2.1}{400} = 0.22 \text{ cm}^2$$

$$A_{min} \geq \max(1.3 \text{ cm}^2; 0.22 \text{ cm}^2)$$

$A_{st} = 2.26 \text{ cm}^2 > A_{min} = 1.3 \text{ cm}^2 \rightarrow$ condition vérifier.

Vérification de l'effort tranchant (Art A.5.1.1/ BAEL91 modifié 99) :

$$\tau_u = \frac{T_{max}}{b_0 \cdot d} = \frac{18.61 \times 10^3}{100 \times 180} = 1.03 \text{ MPa}$$

$$\bar{\tau}_u = \min\left(0.2 \frac{f_{c28}}{\gamma_b}; 5\right)$$

$$\bar{\tau}_u = \min\left[0.2 \left(\frac{25}{1.5}\right); 5\right]$$

$$\bar{\tau}_u = \min(3.33 \text{ MPa}; 5 \text{ MPa})$$

$\tau_u = 1.03 \text{ MPa} < \bar{\tau}_u = 3.33 \text{ MPa} \rightarrow$ condition vérifier.

Vérification de la contrainte d'adhérences et d'entraînement (Art A.6.1.3/BAEL91 modifié 99) :

$$\tau_s = \frac{T_{max}}{0.9 \cdot d \cdot \sum \mu_i}$$

$\mu_i = n \cdot 2\pi R = 100.5 \text{ mm}$, μ_i : le périmètre des barres.

$$\tau_s = \frac{18.61 \times 10^3}{0.9 \times 180 \times 100.5} = 1.14 \text{ MP}$$

$\bar{\tau}_s = \Psi_s \times f_{t28}$, avec : $\Psi_s = 1.5$ (pour les aciers HA)

$$\bar{\tau}_s = 1.5 \times 2.1 = 3.15 \text{ MPa}$$

$\tau_s = 1.14 \text{ MPa} < \bar{\tau}_s = 3.15 \text{ MPa} \rightarrow$ condition vérifier.

Armatures transversales (Art A.7.2.2/ BAEL91 modifié 99) :

Le diamètre des armatures transversales doit satisfaire la condition suivante :

$$\phi_t \leq \min \left(\frac{h}{35}; \phi_1; \frac{b_0}{10} \right)$$

$$\phi_t \leq \min \left(\frac{20}{35}; 1.2; \frac{10}{10} \right)$$

$$\phi_t \leq \min (0.57; 1.2; 1)$$

$$\phi_t = 0.57 \rightarrow \text{soit : } \phi_t = 6 \text{ mm}$$

$$\rightarrow A_t = 2HA6 = 0.56 \text{ cm}^2$$

Espacement des armatures (Art A.5.1.22/ BAEL91 modifié 99) :

L'espacement des armatures transversales est au plus égale au plus bas des espacements suivant :

$$S_t \leq \min (S_{t1}; S_{t2})$$

$$S_{t1} = \min (0.9.d; 40 \text{ cm}) = \min (0.9 \times 0.18; 40 \text{ cm}) = 16.2 \text{ cm}$$

$$S_{t2} = \frac{A_t \cdot f_e}{0.4 \cdot b_0} = \frac{0.56 \times 400}{0.4 \times 10} = 56 \text{ cm}$$

$$S_t \leq \min (16.2 \text{ cm}; 56 \text{ cm}) = 16.2 \text{ cm} \rightarrow \text{soit : } S_t = 15 \text{ cm}$$

Vérification à L'ELS :

Les états limites de services sont définis compte tenu des exploitations et de la durabilité de la construction, les vérifications qui leurs sont associées sont :

- Etat limite de résistance de béton à la compression.
- Etat limite de déformation.
- Etat limite de l'ouverture des fissures.

Pour avoir les efforts internes à l'ELS, il suffit de multiplier les valeurs obtenues à l'ELU par le rapport :

$$\frac{q_s}{q_u} = \frac{5.23}{7.31} = 0.72$$

Diagramme des moments fléchissant et des efforts tranchants :

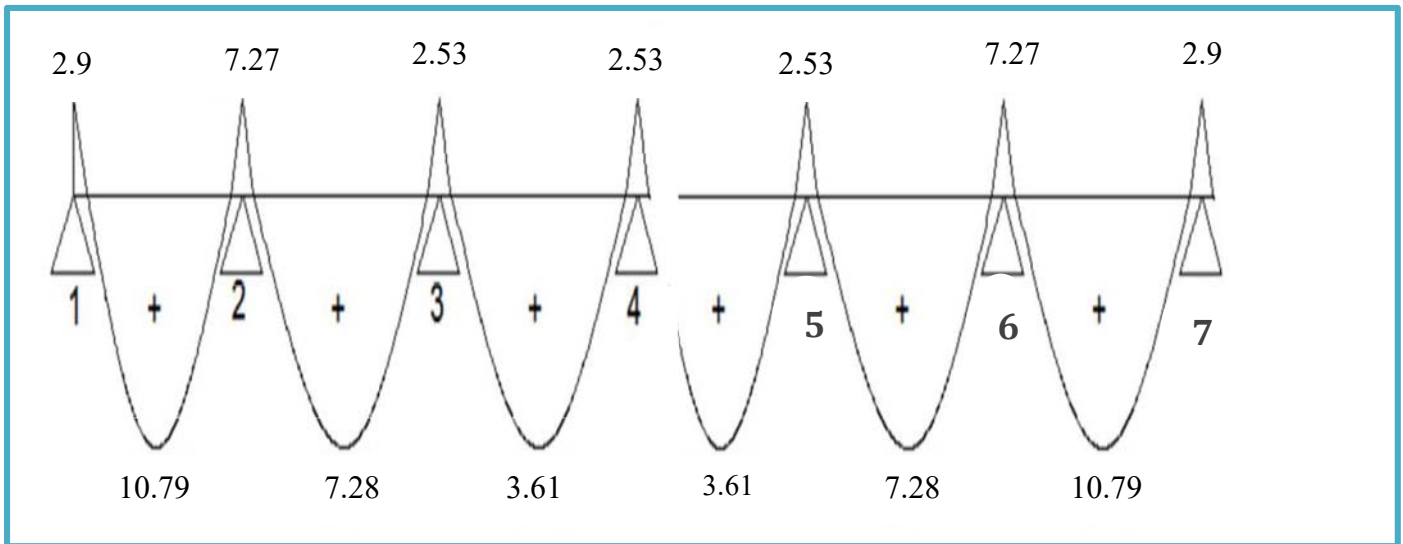


Figure : Diagramme des moments fléchissant à l'ELS.

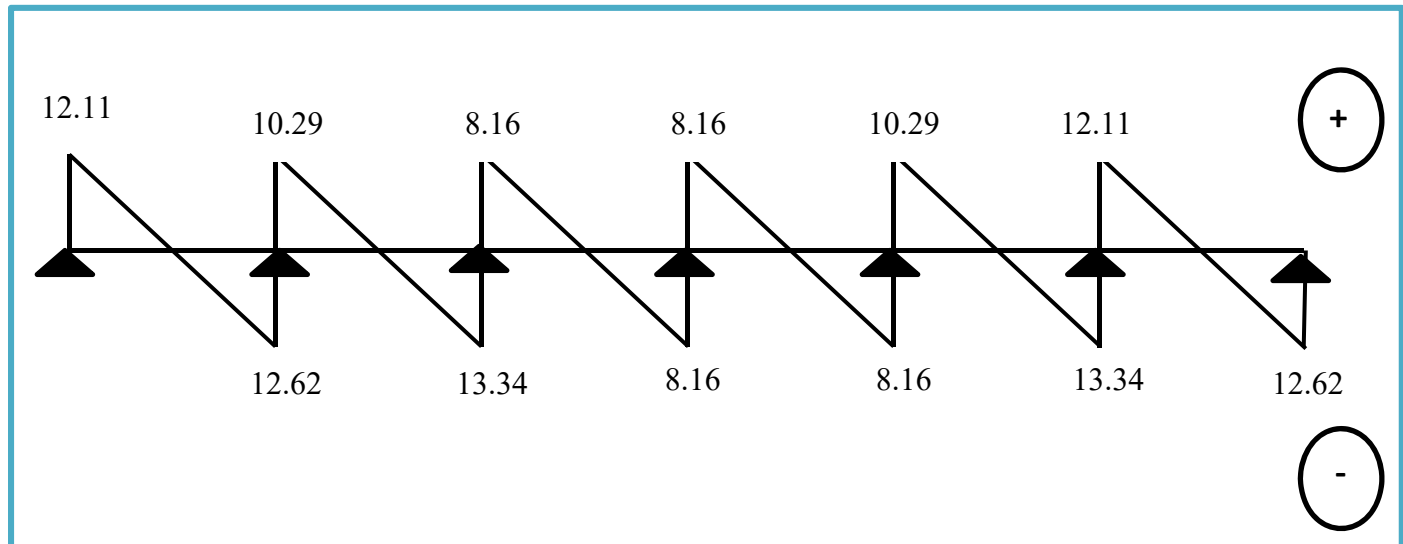


Figure : Diagramme des efforts tranchants à l'ELS.

Vérification de la résistance du béton à la compression :

Il y a lieu de vérifier si : $\sigma_{bc} < \overline{\sigma}_{bc}$

Avec : $\overline{\sigma}_{bc} = 15 \text{ MPa}$

Et : $\sigma_{bc} = \frac{\sigma_s}{K_i}$, avec : $\sigma_s = \frac{M_s}{\beta \cdot d \cdot A_s}$ (contrainte de traction des aciers) .

β et K_i sont en fonction de $\rho_1 = \frac{100 \times A_s}{b_0 \times d}$

Sur appuis :

$$\rho_1 = \frac{100 \times 2.26}{10 \times 18} = 1.25 \rightarrow \beta = 0.849, K_i = 18.11$$

$$\sigma_s = \frac{7.27 \times 10^6}{0.849 \times 180 \times (2.26 \times 10^2)} = 210.49 \text{ MPa}$$

$$\sigma_{bc} = \frac{210.49}{18.11} = 11.62 \text{ MPa}$$

$$\sigma_{bc} = 11.62 \text{ MPa} < \overline{\sigma}_{bc} = 15 \text{ MPa} \rightarrow \text{condition vérifier.}$$

En travées :

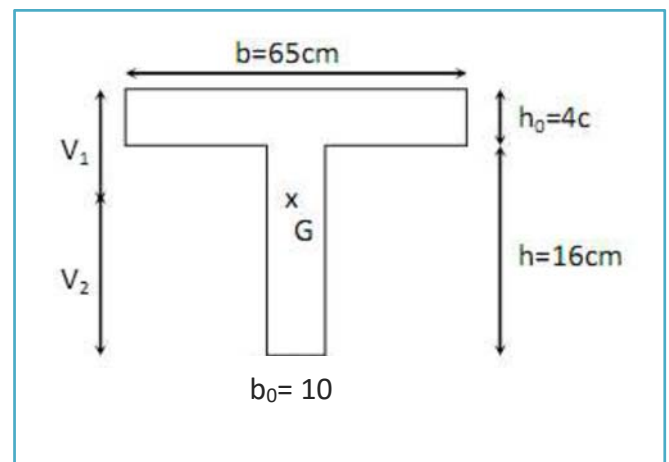
Calcul de la flèche : (Art. B6.5.2/ BAEL91):

$$f_v = \frac{M_t \cdot L^2}{10E_v \cdot I_f} < \frac{L}{500}$$

Aire de la section homogénéisée :

$$B_0 = B + nA = b_0 \times h + (b - b_0) h_0 + 15 A_t$$

$$B_0 = 10 \times 20 + (65 - 10) 4 + 15 \times 2.7$$



Moment isostatique de la section homogénéisée par rapport à xx :

$$S_{/xx} = \frac{b_0 \cdot h^2}{2} + (b - b_0) \frac{h_0^2}{2} + 15 A_t \cdot d$$

$$S_{/xx} = \frac{10 \times 20^2}{2} + (65 - 10) \frac{4^2}{2} + 15 \times 2.7 \times 18 = 3169 \text{ cm}^2$$

$$V_1 = \frac{S_{/xx}}{B_0} = \frac{3169}{460.5} = 6.88 \text{ cm}$$

$$V_2 = h - V_1 = 20 - 6.88 = 13.12 \text{ cm}$$

$$I_0 = \frac{12}{3} (V_1^3 + V_2^3) + (b - b_0) h_0 \left[\frac{h_0^2}{12} + \left(V_1 - \frac{h_0}{2} \right)^2 \right] + 15 A (V_2 - c)^2$$

$$I_0 = \frac{12}{3} (6.88)^3 + (13.12)^3 + (65 - 10) 4 \left[\frac{4^2}{12} + \left(6.88 - \frac{4}{2} \right)^2 \right] + 15 \times 2.7 (13.12 - 2)^2 = 20935.43 \text{ cm}^4$$

$$\rho = \frac{A_t}{b_0 \cdot d} = \frac{2.7}{10 \times 18} = 0.015$$

$$\lambda_v = \frac{0.02 \cdot f_{t28}}{\rho \left(2 + \frac{3b_0}{b}\right)} = \frac{0.02 \times 1.92}{0.015 \left(2 + \left(\frac{3 \times 10}{65}\right)\right)} = 1.04$$

$$\mu = \max \left(1 - \frac{1.75 f_{t28}}{4 \rho \sigma_s + f_{t28}} ; 0 \right)$$

$$\mu = \max \left(1 - \frac{1.75 \times 2.1}{4 \times 0.015 \times 172.72 + 1.92} ; 0 \right)$$

$$\mu = \max (0.7 ; 0) = 0.7$$

$$I_{fv} = \frac{1.1 I_0}{1 + \lambda_v \mu} = \frac{1.1 \times 20935.43}{1 + 1.04 + 0.7} = 13326.95 \text{ cm}^4$$

$$f_v = \frac{10.71 \times 4.7^2}{10 \times 32164.195 \times 10^3 \times 13326.95 \times 10^{-8}} = 0.0055 \text{ m} = 5.5 \text{ mm}$$

$$f_v = 5.5 \text{ mm} < \frac{L}{500} = \frac{470}{500} = 9.4 \text{ mm} \rightarrow \text{la flèche est vérifiée.}$$

Vérification de la section vis-à-vis de l'ouverture des fissures :

La fissuration étant peu nuisible donc aucune vérification n'est nécessaire.

Figure : Ferrailage du plancher.

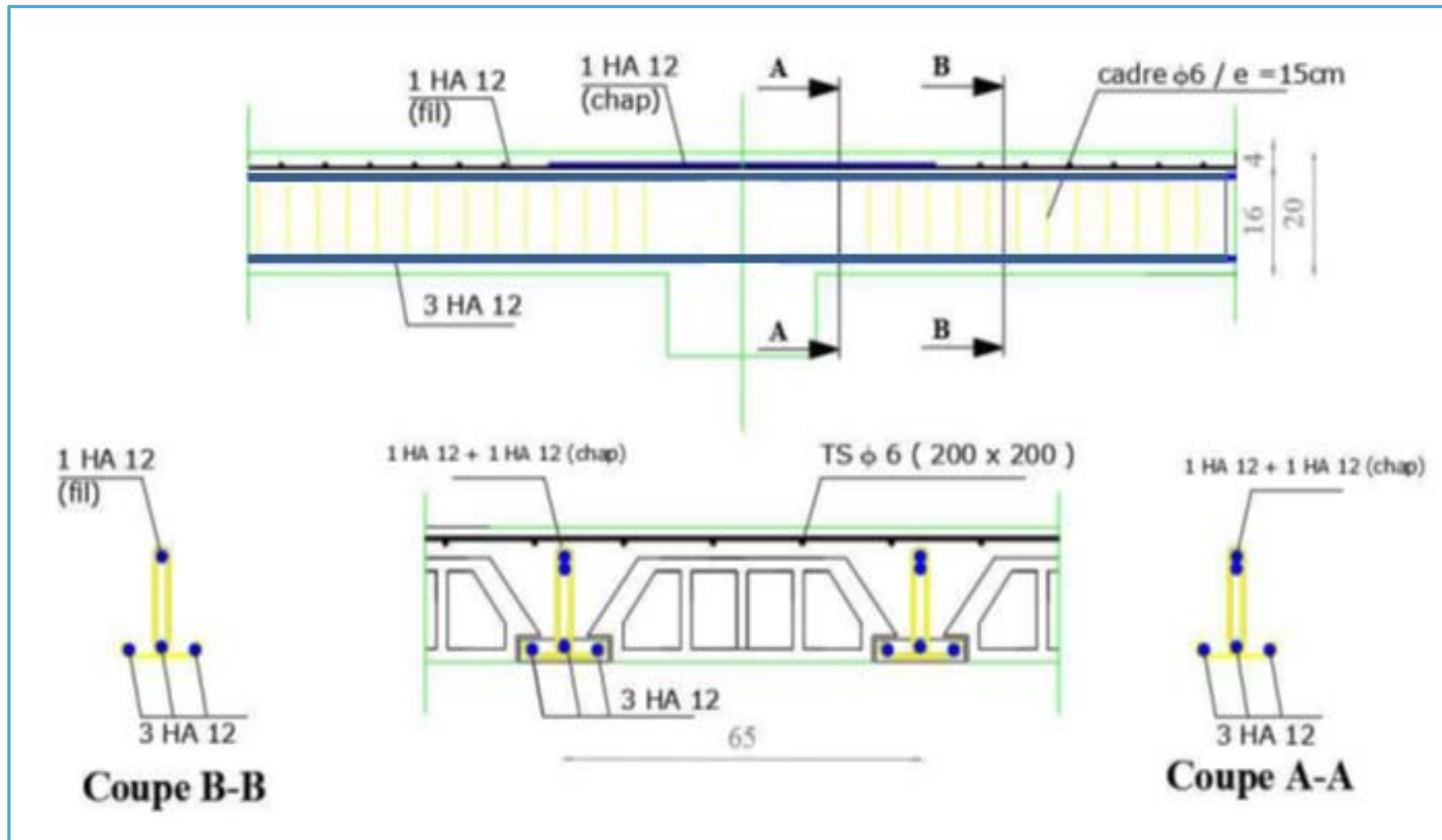
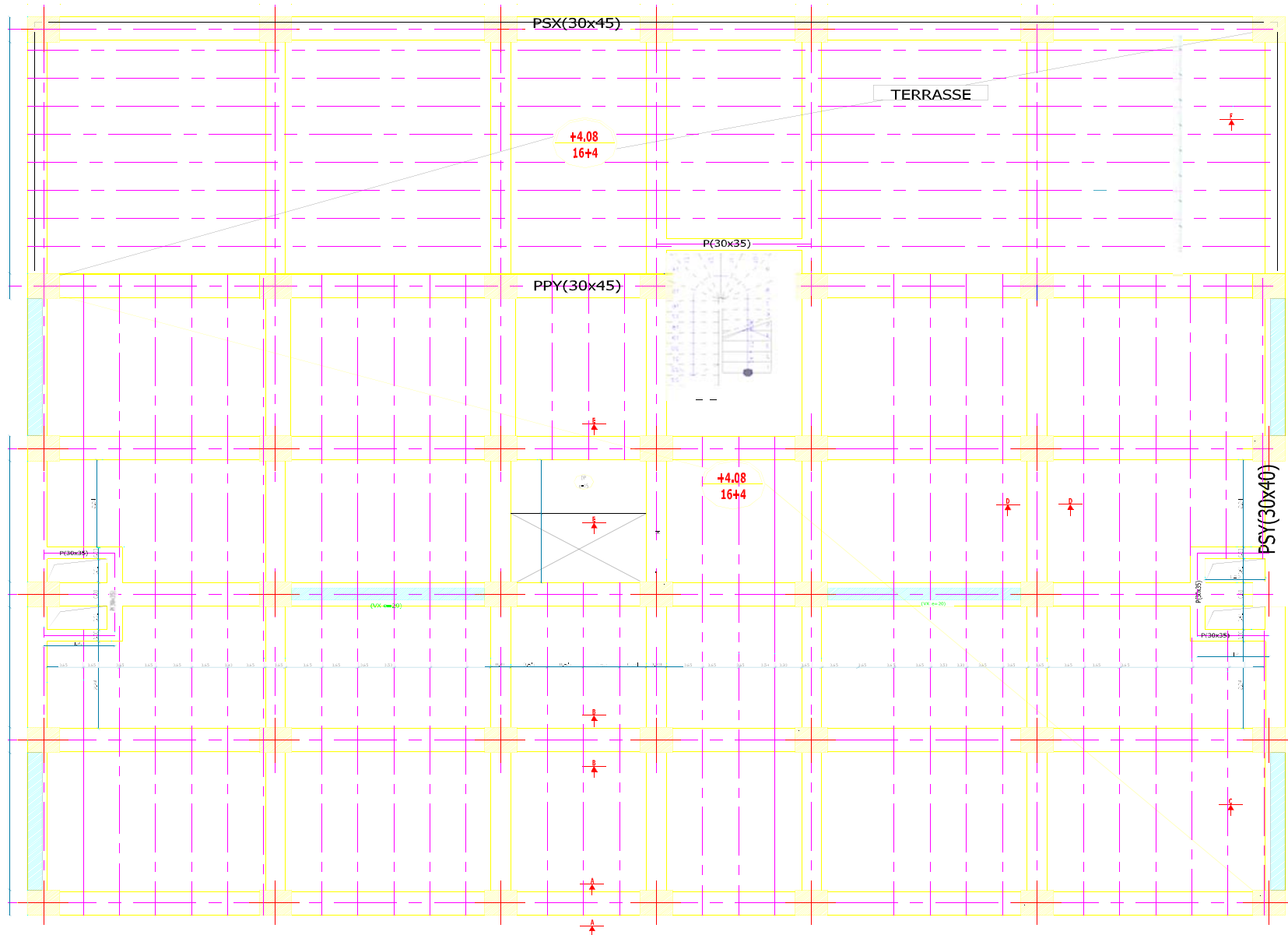


Figure : Coffrage niv + 4.08 du plancher.



ETUDE D'ESCALIER :

Type 2 : (pour les étages courants)

Volée 1 :

Combinaison d'action :

Le palier $G = 5.11 \text{ KN/m}^2$

Le volée $G = 8.39 \text{ KN/m}^2$, $\alpha = 31.93$

$L_{\text{paillasse}} = 3 \text{ m}$

ELU : $q_u = 1.35G + 1.5Q = 1.35 \times 8.39 + 1.5 \times 2.5 = 15.08 \text{ KN/m}^2$

ELS : $q_s = G + Q = 8.39 + 2.5 = 10.89 \text{ KN/m}^2$

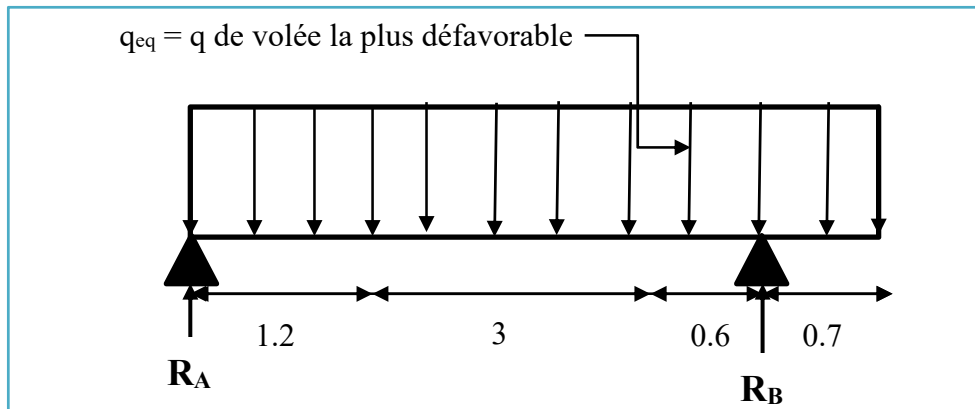


Figure : Schéma statique d'escalier.

$$\sum F = 0 \rightarrow R_A + R_B = 15.08 \times 4.9 = 73.89 \text{ KN}$$

$$\begin{aligned} \sum M/B = 0 &\rightarrow R_A = 30.79 \text{ KN} \\ &\rightarrow R_B = 73.89 - 30.79 = 43.1 \text{ KN} \end{aligned}$$

Tronçon 1 : $0 \leq x \leq 4.2 \text{ m}$

Moment :

$$\begin{aligned} \sum M = 30.79 \cdot x - 15.08 \frac{x^2}{2} &\rightarrow x = 0 \rightarrow M = 0 \\ &\rightarrow x = 4.2 \rightarrow M = -3.68 \text{ KN.m} \end{aligned}$$

Effort tranchant :

$$\begin{aligned} T_y = 30.79 - 15.08 \cdot x &\rightarrow x = 0 \rightarrow T = 30.79 \text{ KN} \\ &\rightarrow x = 4.2 \rightarrow T = -32.55 \text{ KN} \end{aligned}$$

Calcul du moment M_{\max} :

$$M_{\max} \rightarrow T(x) = 0$$

$$\rightarrow x = \frac{30.79}{15.08} = 2.04 \text{ m}$$

$$M_{\max} = M(2.04) = 30.79(2.04) - \frac{15.08 \times 2.04^2}{2} = 31.43 \text{ KN.m}$$

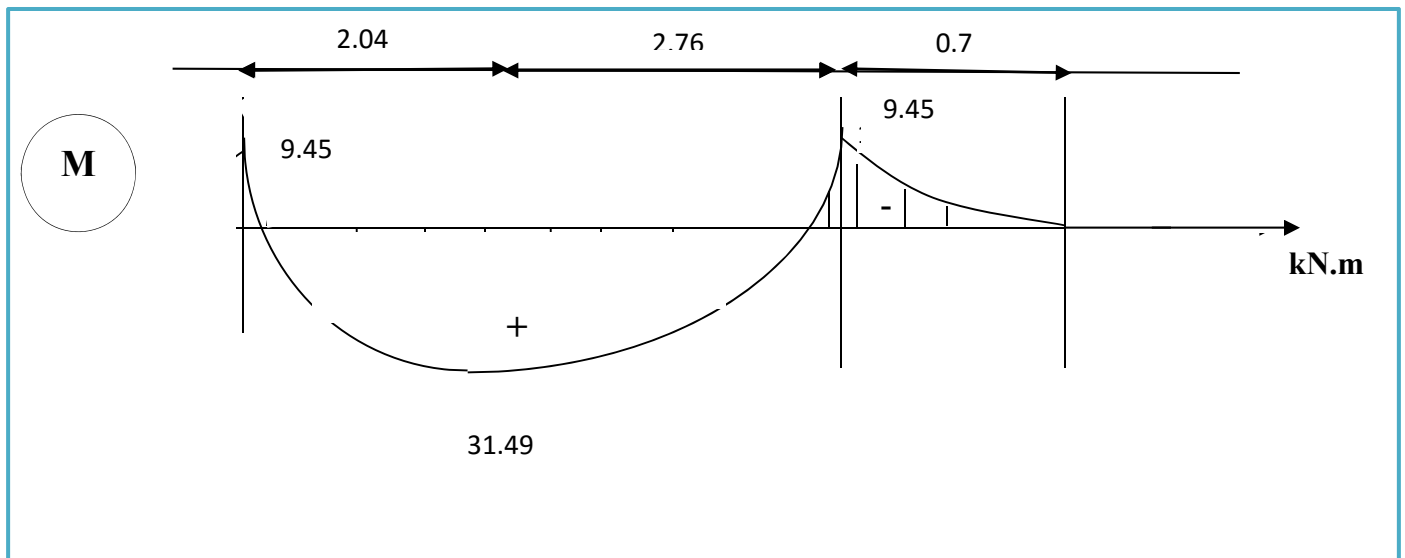


Figure : Diagramme des moments fléchissant à l'ELS.

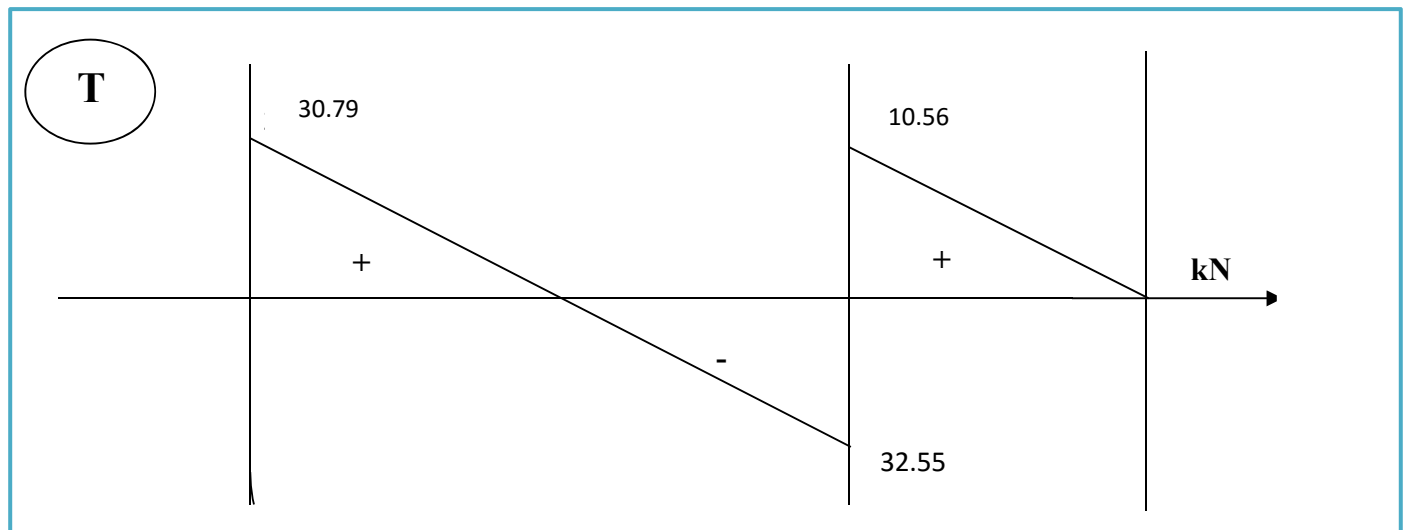


Figure : Diagramme des efforts tranchants à l'ELS.

$$M_{\text{travée } Z} = 0.3 \times 31.43 = 9.43 \text{ KN.m}$$

$$M_{\text{appuis } Z} = 0.85 \times 31.43 = 26.72 \text{ KN.m}$$

Le ferrailage :

Les armatures principales :

En travée :

$$h = 0.1, b = 1, d = 0.9h = 0.135 \text{ m}$$

$$\mu = \frac{M_t}{b \cdot d^2 \cdot f_t} = \frac{26.72 \times 10^{-3}}{1 \times 0.135^2 \times 14.17} = 0.10$$

$\mu < \mu_R = 0.392 \rightarrow$ la section est de simple d'armature.

$$\alpha = 1.25 (1 - \sqrt{1 - 2\mu}) = 0.13$$

$$Z = d (1 - 0.4\alpha) = 0.13 \text{ m}$$

$$A_{st} = \frac{M_{ut}}{Z \cdot \sigma_{st}} = \frac{26.72 \times 10^{-3}}{0.13 \times 348} = 5.91 \text{ cm}^2$$

On adopte : 7HA12/ml $\rightarrow A_{st} = 7.92 \text{ cm}^2$, $S_t = 15 \text{ cm}$

Vérification à l'ELU :

Condition de non fragilité (BEAL 91 modifie 99 / Art. A.4.2.1) :

$$A_{st} \geq 0.23 \cdot b \cdot d \cdot \frac{f_{t28}}{f_e}$$

$$A_{stmin} \geq 0.23 \times 1 \times 0.135 \times \frac{2.1}{400} = 1.6 \text{ cm}^2$$

$A_{st} = 9.05 \text{ cm}^2 > 1.6 \text{ cm}^2 \rightarrow$ condition vérifier.

Armatures de répartition :

$$A_r = \frac{A_{st}}{4} = \frac{9.05}{4} = 2.26 \text{ cm}^2$$

On adopte : 5HA10/ml $\rightarrow A_r = 3.93 \text{ cm}^2 / \text{ml}$

L'espacement :

$$S_t = \frac{100}{5} = 20 \text{ cm} < \min(3h ; 33 \text{ cm}) \rightarrow \text{condition vérifier.}$$

En appuis :

$$M_{uapp} = -9.45 \text{ KN.m}$$

$$\mu_u = \frac{9.45 \times 10^{-3}}{1 \times 0.135^2 \times 14.17} = 0.036$$

$$\mu_u = 0.0342 < \mu_R = 0.392$$

→ La section est simplement armée, donc les armatures comprimées ne sont pas nécessaires.

$$\alpha = 1.25 (1 - \sqrt{1 - 2\mu}) = 0.046$$

$$Z = d (1 - 0.4\alpha) = 0.13 \text{ m}$$

$$A_{st} = \frac{M_{ua}}{Z \cdot \sigma_{st}} = \frac{9.45 \times 10^{-3}}{0.135 \times 348} = 2.09 \text{ cm}^2$$

On adopte : 4HA12/ml → $A_{st} = 4.52 \text{ cm}^2$, $S_t = 25 \text{ cm}$

Vérification à l'ELU :

Condition de non fragilité (BEAL 91 modifié 99 / Art. A.4.2.1) :

$$A_{stmin} = 0.23 \times 1 \times 0.135 \times \frac{2.1}{400} = 1.6 \text{ cm}^2$$

$A_{st} = 4.52 \text{ cm}^2 > 1.6 \text{ cm}^2$ → condition vérifiée.

Armatures de répartition :

$$A_r = \frac{A_{st}}{4} = \frac{4.52}{4} = 1.13 \text{ cm}^2$$

On adopte : 5T10/ml → $A_r = 3.93 \text{ cm}^2/\text{ml}$

L'espacement :

$$S_t = \frac{100}{5} = 20 \text{ cm} < \min(4h ; 45 \text{ cm}) \rightarrow \text{condition vérifiée.}$$

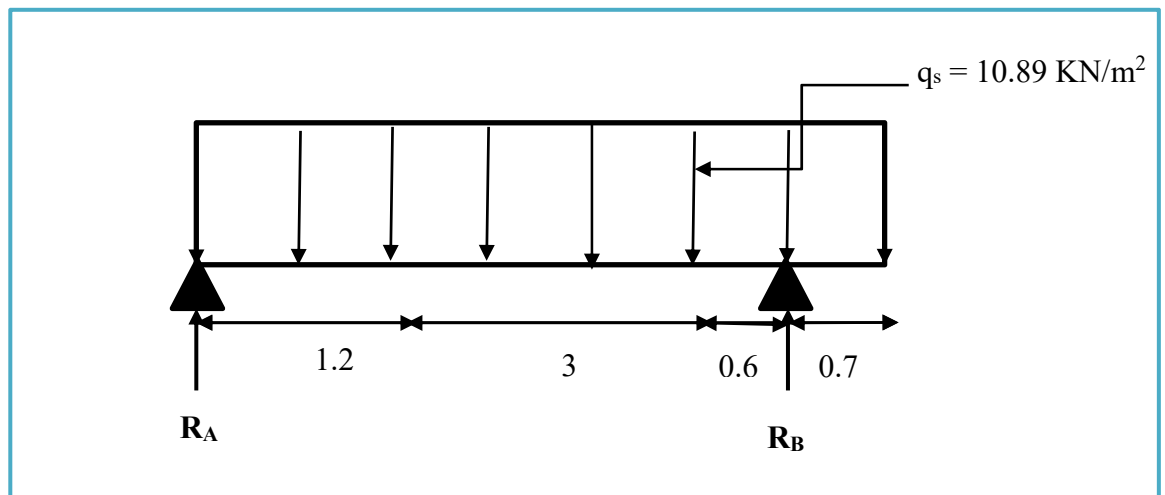


Figure : Schéma statique d'escalier à ELS.

$$\sum F = 0 \rightarrow R_A + R_B = 53.36 \text{ KN}$$

$$\begin{aligned} \sum M/B = 0 &\rightarrow R_A = 22.23 \text{ KN} \\ &\rightarrow R_B = 31.13 \text{ KN} \end{aligned}$$

Tronçon 1 : $0 \leq x \leq 4.2 \text{ m}$

Moment :

$$\begin{aligned} M(x) = 22.23 \cdot x - 10.89 \frac{x^2}{2} &\rightarrow x = 0 \rightarrow M(x) = 0 \\ &\rightarrow x = 4.2 \rightarrow M(x) = -2.68 \text{ KN.m} \end{aligned}$$

Effort tranchant :

$$\begin{aligned} T(x) = 22.23 - 10.89 \cdot x &\rightarrow x = 0 \rightarrow T = 22.23 \text{ KN} \\ &\rightarrow x = 4.2 \rightarrow T = -23.51 \text{ KN} \end{aligned}$$

Tronçon 2 : $0 \leq x \leq 0.7$

Moment :

$$\begin{aligned} M(x) = -10.89 \frac{x^2}{2} &\rightarrow x = 0 \rightarrow M = 0 \\ &\rightarrow x = 1.3 \rightarrow M = -2.67 \text{ KN.m} \end{aligned}$$

Effort tranchant :

$$\begin{aligned} T(x) = 10.89 \cdot x &\rightarrow x = 0 \rightarrow T = 0 \\ &\rightarrow x = 1.3 \rightarrow T = 7.62 \text{ KN} \end{aligned}$$

Calcul du moment M_{ax} :

$$T(x) = 0 \rightarrow x = \frac{22.23}{10.89} = 2.04 \text{ m}$$

$$M_{max} = M(2.04) = 22.23(2.04) - \frac{10.89 \times 2.04^2}{2} = 22.67 \text{ KN.m}$$

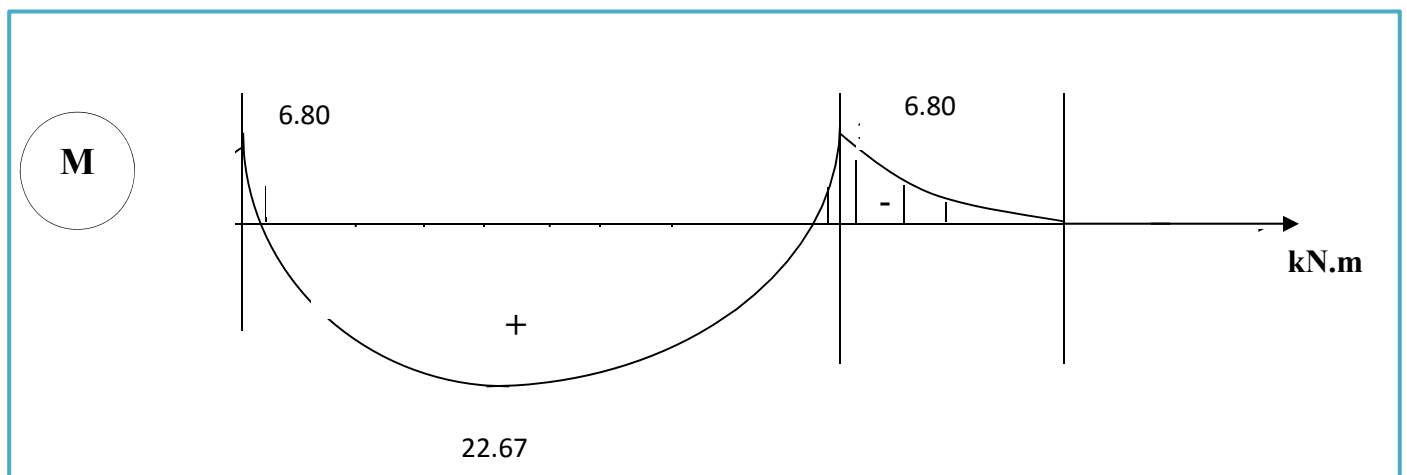


Figure : Diagramme des moments fléchissant à l'ELS.

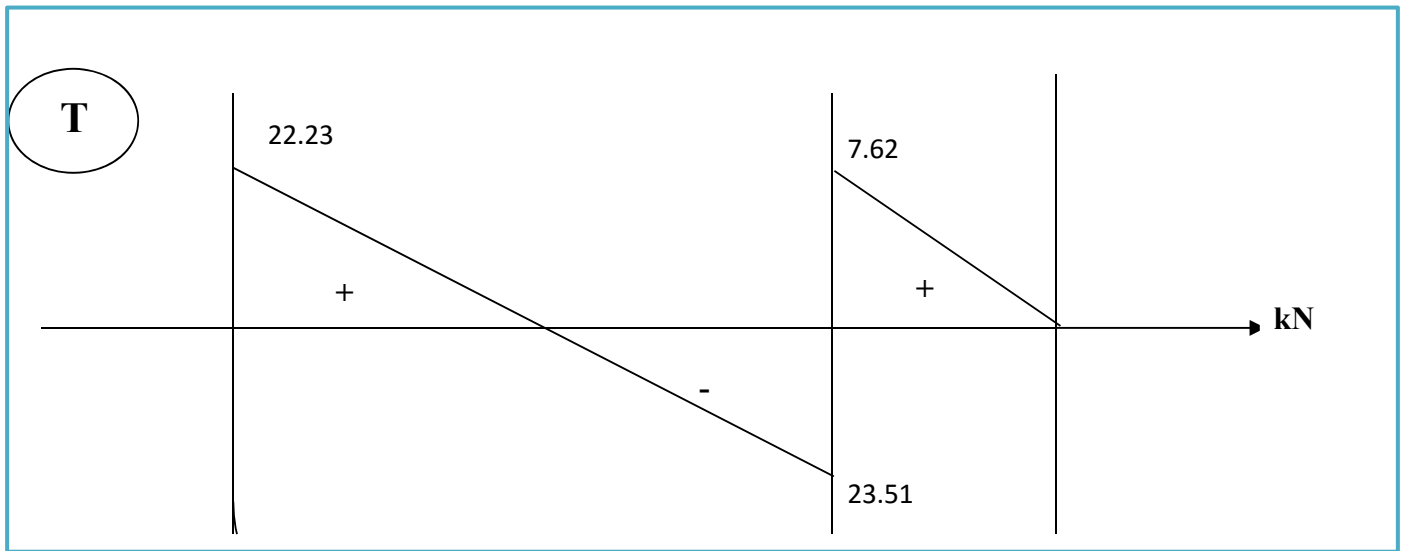


Figure : Diagramme des efforts tranchants à l'ELS.

$$M_{\text{appui } z} = 0.30 \times 22.67 = 6.8 \text{ KN.m}$$

$$M_{\text{travée } z} = 0.85.M_{\text{max}} = 0.85 \times 22.67 = 19.27 \text{ KN.m}$$

Vérification à l'ELS :

En travée :

La fissuration est peu nuisible et l'acier Fe E 400, alors la vérification des conditions à l'ELS sera simplifier.

$$\alpha \leq \frac{\gamma-1}{2} + \frac{f_{c28}}{100}$$

$$\gamma = \frac{M_u}{M_s} = \frac{31.43}{22.67} = 1.38$$

$$\alpha = 0.14 < \frac{1.38-1}{2} + \frac{25}{100} = 0.44 \rightarrow \text{condition vérifié.}$$

En appuis :

$$\gamma = 1.38$$

$$\alpha = 0.04 < \frac{1.38-1}{2} + \frac{25}{100} = 0.44 \rightarrow \text{condition vérifié.}$$

Donc il n'est pas nécessaire de vérifier les contraintes du béton.

Vérification au cisaillement :

$$\tau_u = \frac{\tau_u^{\max}}{b.d}$$

$$\tau_u = \frac{32.55 \times 10^{-3}}{1 \times 0.135} = 0.24 \text{ MPa}$$

Fissuration peu nuisible :

$$\overline{\tau_u} = \min\left(\frac{0.2 \cdot f_{c28}}{\gamma_b}; 5 \text{ MPa}\right) = 3.33 \text{ MPa}$$

$\tau_u = 0.24 \text{ MPa} < \overline{\tau_u} = 3.33 \text{ MPa} \rightarrow$ condition vérifiée.

Vérification de la flèche :

$$\frac{h}{L} \geq \frac{1}{18} \times \frac{M_s}{M_u} = \frac{1}{18} \times \frac{25.67}{3} = 0.04$$

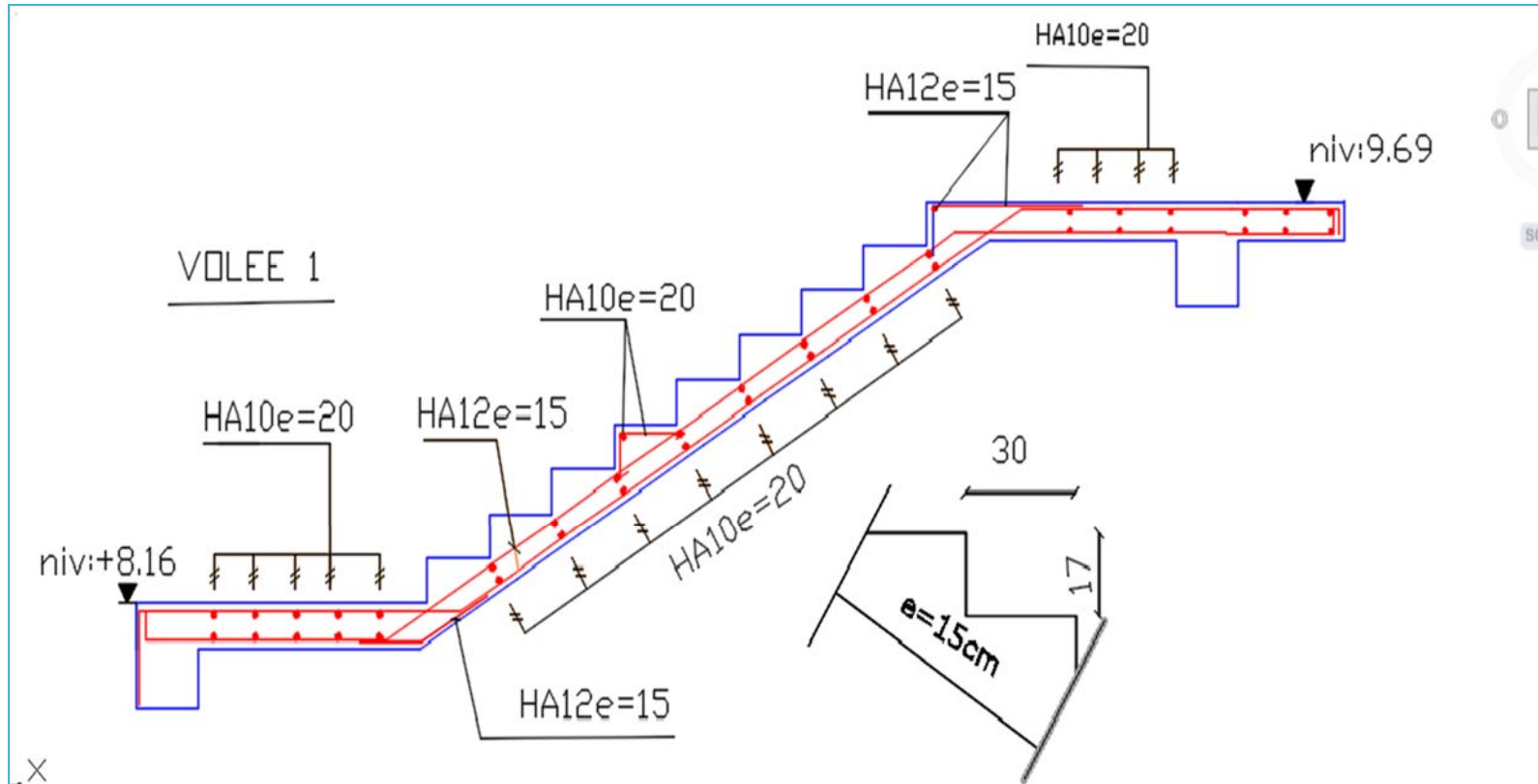
h : Hauteur de volée.

L : longueur de volée.

$$\frac{1.87}{3} = 0.62 > 0.04 \rightarrow \text{condition vérifiée.}$$

On a calculé une seule volée.

Figure : Ferrailage d'escalier.



ETUDE DE LA POUTRE PALIERE :

La poutre palier c'est une poutre partiellement encastré à l'extrémité dans les poteaux et soumise à la flexion simple.

La flexion simple : elle provient des poids propre et la réaction d'escalier.

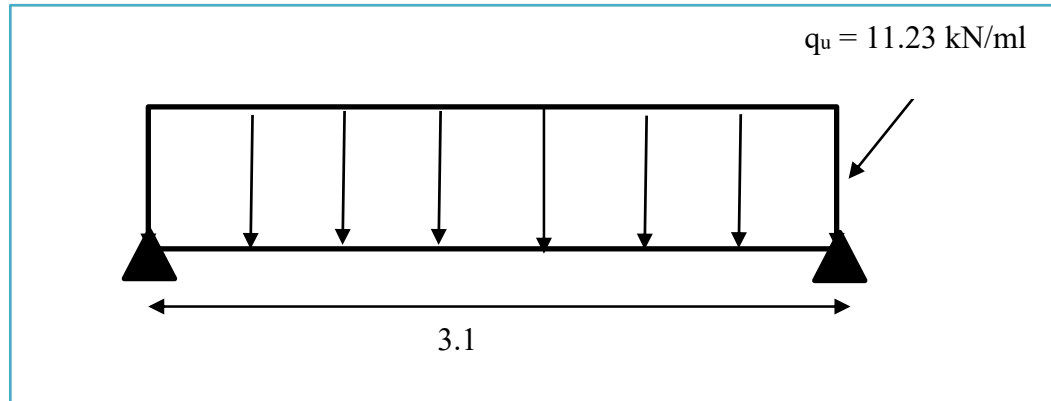


Figure : La poutre palier.

La poutre palier se calcul à l'ELU puisque la fissuration est peu nuisible.

- Poids propre : $G = S \cdot \rho = 25 \times 0.30 \times 0.35 = 2.63 \text{ KN/ml}$
- Poids de murs : $G_m = 2.76 \times 1 = 2.76 \text{ kN/ml}$
- Réaction de l'escalier : $R_{\text{escalier}} = \frac{15.08 \times 3.1}{2} = 23.37 \text{ KN/ml}$
- Réaction de plancher sur la poutre :

$$q_u = 1.35 \cdot G_{\text{plancher}} + 1.5 \cdot Q_{\text{plancher}} = (1.35 \times 5.54) + (1.5 \times 2.5) = 11.23 \text{ KN/ml}$$

$$R_{\text{plancher}} = \frac{11.23 \times 3.1}{2} = 17.41 \text{ KN/ml}$$

Combinaison de la charge à l'ELU :

$$q_u = 1.35 \cdot G + (R_{\text{escalier}} + R_{\text{plancher}})$$

$$q_u = 1.35 (2.63 + 2.76) + (23.37 + 17.41) = 48.10 \text{ KN/ml}$$

$$M_0 = \frac{q \cdot L^2}{8} = \frac{48.10 \times 3.1^2}{8} = 57.78 \text{ KN/ml}$$

$$T_u = R_a + R_b = q_u L / 2 = 74.55 \text{ KN}$$

Ferraillage de la poutre palière :

Flexion simple :

ELU :

En travée :

$$M_{\max \text{ en travée}} = 0.85 \times 57.78 = 49.11 \text{ KN.m}$$

En appui :

$$M_{\max \text{ en appui}} = 0.5.M_0 = 0.5 \times 57.78 = 28.89 \text{ KN.m}$$

$$h = 35, c = c' = 3 \text{ cm}, b = 30 \text{ cm}, f_{bu} = 14.17 \text{ MPa}$$

En travée :

$$\mu_u = \frac{M_u}{b.d^2.f_{bu}} = \frac{49.11 \times 10^{-3}}{0.3 \times 0.32^2 \times 14.17} = 0.112 \text{ cm}^2$$

$$\mu_u < \mu_R = 0.392 \rightarrow A' = 0$$

$$\alpha = 0.15 \rightarrow \beta = 0.940$$

$$A_u = \frac{M_{ut}}{\beta.d.\sigma_s} = \frac{49.11 \times 1 \times 10^5}{0.940 \times 32 \times 348 \times 10^2} = 4.70 \text{ cm}^2$$

$$\text{On adopte : } 3\text{HA}16 \rightarrow A_s = 6.03 \text{ cm}^2$$

En appui :

$$\mu_u = \frac{M_u}{b.d^2.f_{bu}} = \frac{28.89 \times 10^{-3}}{0.3 \times 0.32^2 \times 14.17} = 0.066 \text{ cm}^2$$

$$\mu_u < \mu_R = 0.392 \rightarrow A' = 0$$

$$\alpha = 0.085 \rightarrow \beta = 0.966$$

$$A_{st} = \frac{M_{st}}{\beta.d.\sigma_s} = \frac{28.89 \times 10^5}{0.966 \times 32 \times 348 \times 10^2} = 2.68 \text{ cm}^2$$

$$\text{On adopte : } 3\text{HA}12 \rightarrow A_s = 3.39 \text{ cm}^2$$

Condition de non fragilité (BEAL 91 modifie 99 / Art. A.4.2.1) :

$$A_s < A_{s\min} = 0.23.b.d.\frac{f_{t28}}{f_e} = 0.23 \times 30 \times 32 \times \frac{2.1}{400} = 1.16 \text{ cm}^2$$

$$A_{s \text{ adopté}} = 6.03 \text{ cm}^2 > A_{s\min} = 1.16 \text{ cm}^2$$

$$A_{RPa} = 0.5\% b.h = 5.25 \text{ cm}^2 < A_{s \text{ adopté}} = 6.03 \text{ cm}^2$$

→ Condition vérifié.

Vérification de l'effort tranchant (Art A.5.1.1/ BAEL91 modifié 99) :

$$\tau_u = \frac{T_{\max}}{b_0 \cdot d} = \frac{18.61 \times 10^3}{100 \times 180} = 1.03 \text{ MPa}$$

$$\overline{\tau_u} = \min(0.13f_{c28} ; 4 \text{ MPa}) = 3.25 \text{ MPa (fissuration peu nuisible).}$$

$$\tau_u = 1.03 \text{ MPa} < \overline{\tau_u} = 3.25 \text{ MPa} \rightarrow \text{condition vérifier.}$$

Donc les armatures transversales sont perpendiculaires à la fibre moyenne.

ELS :

La vérification à l'ELS n'est pas nécessaire car la fissuration est peu nuisible donc c'est l'ELU qui est prépondérant.

Vérification de la flèche :

$$\frac{h}{L} \geq \frac{1}{16}$$

$$\frac{35}{250} = 0.14 > 0.0625 \rightarrow \text{condition vérifié.}$$

$$\frac{A_s}{b \cdot d} < 4.2 f_e$$

$$\frac{6.03}{30 \times 32} = 0.0062 < 0.0105 \rightarrow \text{condition vérifié.}$$

$$\frac{h}{L} \geq \frac{1}{10} \left(\frac{M_t}{M_0} \right)$$

$$0.14 > \frac{49.11}{57.78} = 0.085 \rightarrow \text{condition vérifié.}$$

Le calcul de la flèche n'est pas nécessaire.

Armatures transversales (Art A.7.2.2/ BAEL91 modifié 99) :

Le diamètre des armatures transversales doit satisfaire la condition suivante :

$$\phi_t \leq \min\left(\frac{h}{35}; \phi_t; \frac{b_0}{10}\right) \quad \text{d'où : } \phi_t \leq (10 \text{ mm} ; 14 \text{ mm} ; 30 \text{ mm})$$

$$\phi_t \leq 10 \text{ mm} \rightarrow \text{on prend } \phi_t = 8 \text{ mm}$$

$$\text{La section d'armatures transversal est } A_t = 2.01 \text{ cm}^2$$

$$S_t \leq \min(0.9 d ; 40 \text{ cm}) \text{ d'où } S_t \leq \min(28.35 \text{ cm} ; 40 \text{ cm})$$

$$S_t \leq 28.35 \text{ cm}$$

$$S_t \leq \frac{A_t f_e}{0.4.b} = \frac{2.01 \times 400}{0.4 \times 30} = 67 \text{ cm}$$

On prend : $S_t = 15 \text{ cm}$

Vérification de la condition de non fragilité :

$$A_{lmin} \geq 0.4.b.U / f_e$$

$$A_{lmin} = 2,80 \text{ cm}^2$$

Donc : $A_l = 2,80 \text{ cm}^2$, on adopte **2HA14** soit $A = 3,08 \text{ cm}^2$

Les armatures doivent être régulièrement réparties sur le périmètre ou bien concentrées aux angles. Dans notre cas puisque les angles sont déjà encombrés par les barres de flexion, celles de la torsion seront placées aux milieux des grands cotes.

Transversales :

Pour l'espacement on prend le même que celui de la flexion simple

$$S_t = 15 \text{ cm}$$

$$S_t \text{ (RPA)} \left\{ \begin{array}{l} \frac{h}{2} = \frac{35}{2} = 17.5 \text{ cm pour la zone courante.} \\ \frac{h}{4} = \frac{35}{4} = 8.75 \text{ cm pour la zone nodale.} \end{array} \right.$$

La section d'armatures transversales est donnée par la formule :

$$A_t = M_{tor}.S_t.\gamma_s / f_e.2.\Omega$$

$$A_t = 0,09 \text{ cm}^2$$

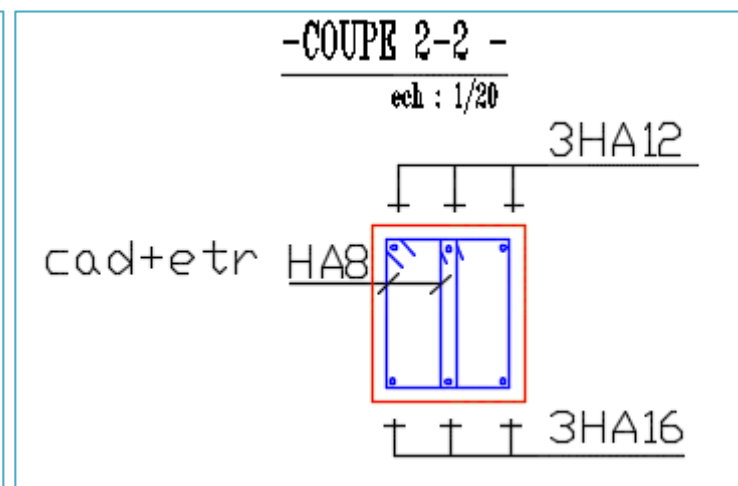
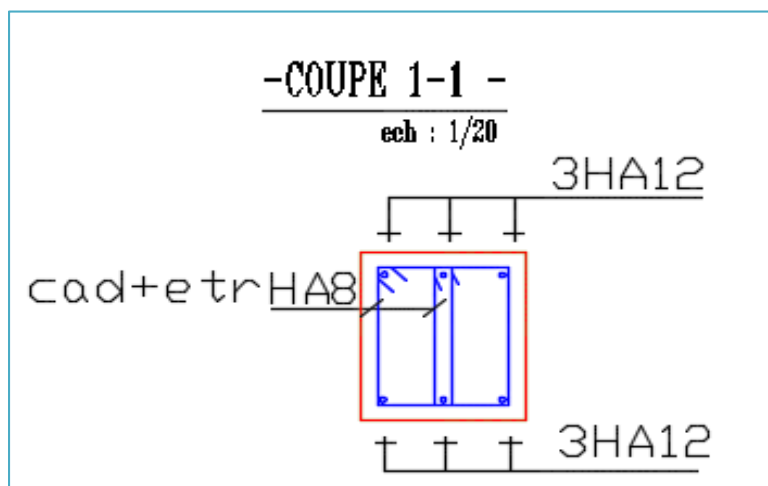
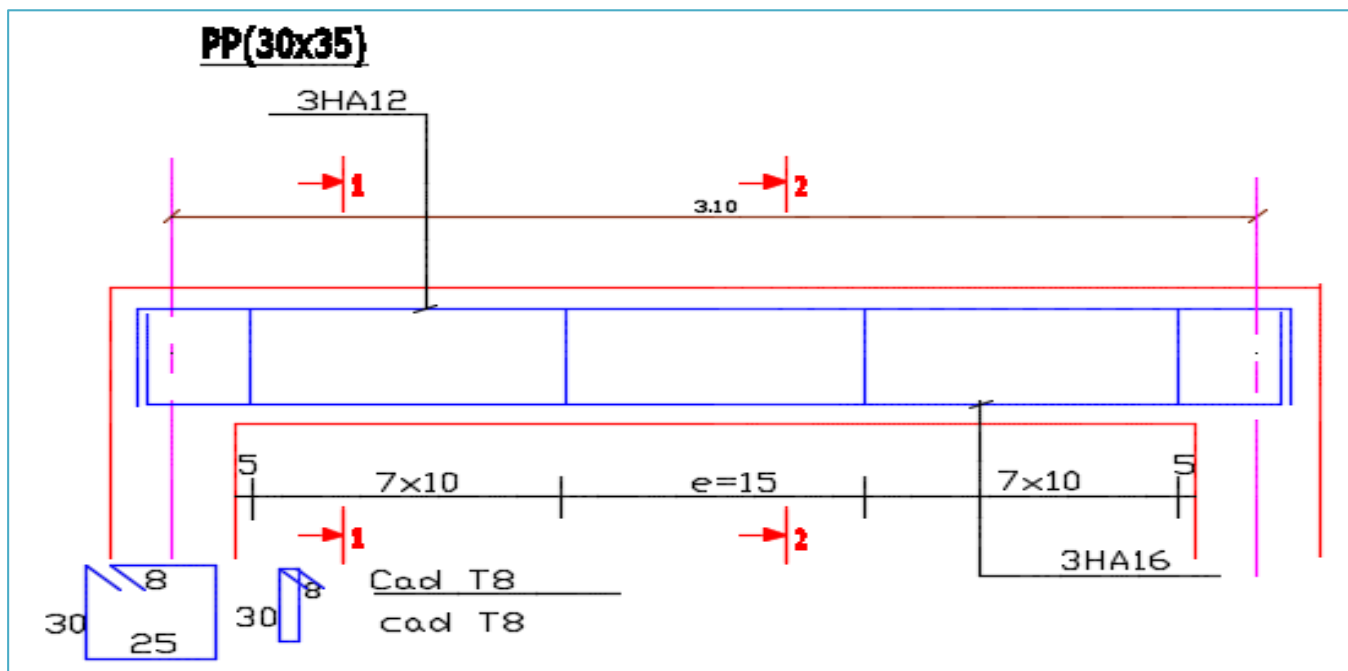
Section minimale :

$$A_{tmin} \geq 0.4.b.S_t/f_e$$

$$A_{tmin} \geq (0.4 \times 30 \times 15) / 400 = 0,45 \text{ cm}^2$$

Donc on adopte : **1cadre T8.**

Figure : Ferrailage de la poutre palière.



ETUDE DU BALCON :

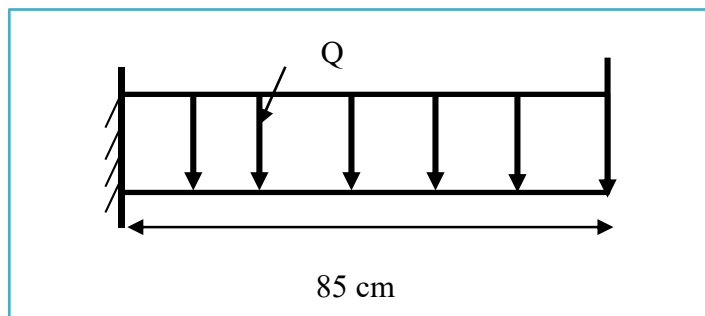


Figure : le balcon.

Charge répartie :

$$G_t = 5.65 \text{ kN/m}^2$$

Charge concentrée (poids propre du garde-corps) :

$$P = 1.62 \text{ kN/m}^2$$

Combinaison d'action :

$$\begin{cases} q_u = 1.35G + 1.5Q = 1.35(5.65) + 1.5(3.5) = 12.87 \text{ kN/ml} \\ P_u = 1.35P = 1.35(1.62) = 1.19 \text{ kN/ml} \end{cases}$$

A l'ELS : G + Q

$$\begin{cases} q_s = 5.65 + 3.5 = 9.15 \text{ kN/ml} \\ P_s = 1.62 \text{ kN/ml} \end{cases}$$

Calcul de moment d'encastrement :

ELU :

$$M_{u\max} = -\frac{q_u \cdot l^2}{2} - P_u \cdot L = -5.66 \text{ kN.m}$$

$$T_{u\max} = q_u \cdot L + P_u = 12.13 \text{ kN}$$

ELS :

$$M_{s\max} = -\frac{q_s \cdot l^2}{2} - P_s \cdot L = -4.68 \text{ kN.m}$$

$$T_{s\max} = q_s \cdot L + P_s = 9.40 \text{ kN}$$

Le ferrailage :

On calcul en flexion simple comme section $(100 \times 15) \text{ cm}^2$
 $b = 0.85 \text{ m}$, $h = 0.15 \text{ m}$, $d = 0.9.h = 0.135 \text{ m}$

$$f_{bc} = 14.16 \text{ MPa}, f_{c28} = 25 \text{ MPa}$$

$$\mu = \frac{5.66 \times 10^3}{85 \times (13.5)^2 \times 14.16} = 0.026$$

$$\mu = 0.026 < \mu_R = 0.392$$

→ La section est simplement armée dont les armatures comprimées ne sont pas nécessaires.

$$\alpha = 0.033$$

$$Z = 0.133$$

$$A_{st} \geq \frac{M_u}{B.d.\sigma_{st}} \rightarrow b = 0.960$$

$$A_{st} = \frac{5.66 \times 10^{-3}}{0.133 \times 348} = 1.22 \text{ cm}^2$$

$$A_{smin} = 0.23.b.d.\frac{f_{t28}}{f_e} = 0.23 \times 85 \times 13.5 \times \frac{2.1}{400} = 1.39 \text{ cm}^2$$

On adopte : **4HA10** = 3.14 cm^2

$$S_t = 20 \text{ cm}$$

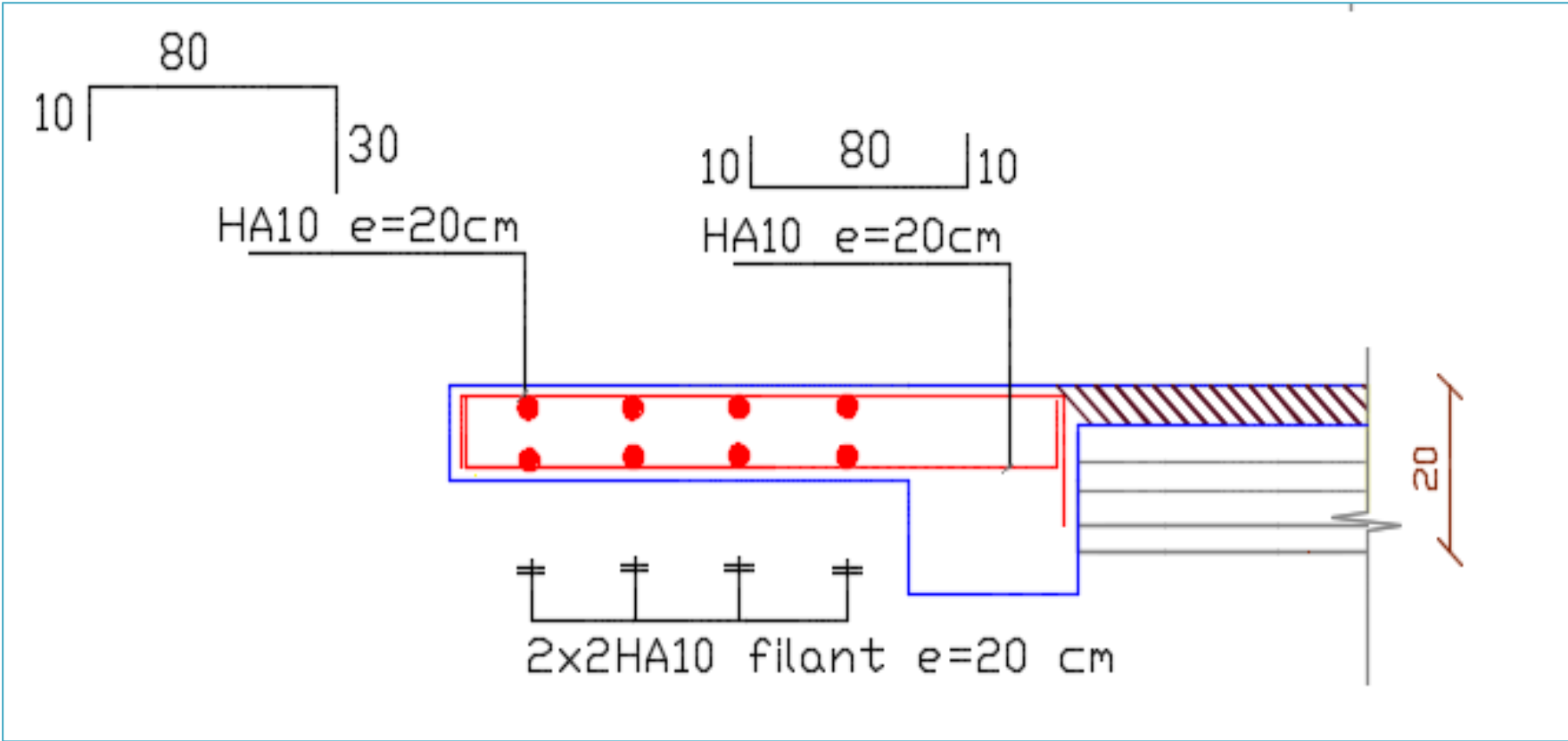
Les armatures de réparation :

$$A_r = \frac{A}{4} = \frac{3.14}{4} = 0.79 \text{ cm}^2$$

$$\rightarrow A_r = \mathbf{4HA8} = 2.01 \text{ cm}^2$$

$$S_t = 20 \text{ cm}$$

Figure : Ferrailage du balcon.



Condition de non fragilité (BEAL 91 modifié 99 / Art. A.4.2.1) :

$$A_s < A_{smin} = 0.23 \cdot b \cdot d \cdot \frac{f_{t28}}{f_e} = 0.23 \times 100 \times 13.5 \times \frac{2.1}{400} = 1.63 \text{ cm}^2$$
$$A_{s \text{ adopté}} = 3.14 \text{ cm}^2 > A_{smin} = 1.63 \text{ cm}^2 \rightarrow \text{Condition vérifiée.}$$

Vérification à ELS :

$$\alpha \leq \frac{\gamma-1}{2} + \frac{f_{c28}}{100}$$

$$\gamma = \frac{M_u}{M_s} = \frac{5.66}{11.08} = 1.21$$

$$\alpha = 0.005 < 0.35$$

Donc la condition est vérifiée.

Alors les contraintes de béton σ_{bc} et σ_{st} sont vérifiées.

Donc le ferrailage à ELU convient à ELS.

Vérification au cisaillement :

Fissuration préjudiciable :

$$\tau_u = \frac{T_u}{d \cdot b} \quad \text{avec } (b = 1 \text{ m}, d = 0.135 \text{ m}, T_u = 12.13 \text{ kN})$$

$$\tau_u = \frac{12.13 \times 10}{85 \times 13.5} = 0.11 \text{ MPa}$$

$$\bar{\tau}_u = \min \left(\frac{0.15 f_{c28}}{\gamma_b}; 4 \text{ MPa} \right) = 2.2 \text{ MPa}$$

$$\tau_u < \bar{\tau}_u \rightarrow \text{condition vérifiée.}$$

Les contraintes transversales ne sont pas nécessaires.

Vérification de l'espacement des barres :

- Armatures principales : $S_t = 20 \text{ cm} < \min(3h; 33 \text{ cm}) = 33 \text{ cm} \rightarrow \text{condition vérifiée.}$

- Armatures secondaires : $S_t = 25 \text{ cm} < \min(4h; 45 \text{ cm}) = 45 \text{ cm} \rightarrow \text{condition vérifiée.}$

Vérification de la flèche :

Si les conditions suivantes sont vérifiées, la vérification de la flèche n'est nécessaire.

$$1) \frac{e}{L} \geq \frac{1}{22.5} \rightarrow \frac{15}{85} = 0.17 > 0.044 \rightarrow \text{vérifiée}$$

$$2) \frac{e}{L} > \frac{M_s}{10 \cdot M_u} \rightarrow \frac{15}{85} = 0.17 > \frac{4.68}{10 \times 12.13} = 0.0038 \rightarrow \text{vérifiée}$$

$$3) \frac{A}{b \cdot d} \leq \frac{3.6}{f_e} \rightarrow \frac{3.14}{85 \times 13.5} = 0.0027 < \frac{3.6}{400} = 0.009 \rightarrow \text{vérifiée}$$

ETUDE DE L'ACROTÈRE :

Le ferrailage de l'acrotère se fait avec les armatures minimales comme montré dans le **BAEL (art B.5.3 Pourcentages minimaux d'armatures longitudinales dans les éléments exposés** : les éléments de béton exposés sur plus d'une de leurs faces aux actions climatiques (balcons, loggias, acrotères, partie saillante des bandeaux,...).

$$A_s = e_p \times L \times 5\%$$

$$A_s = \frac{10 \times 100 \times 5}{1000} = 5 \text{ cm}^2$$

$$5/2 = 2.5 \text{ cm}^2 \rightarrow \mathbf{5HA8}$$

Calcul des sollicitations :

$$S = 0.062 \text{ m}^2$$

$$P_{\text{propre}} = 1.55 \text{ kN/ml}$$

$$\text{Enduit en ciment : } e = 2 \text{ cm} \rightarrow \text{ poids de l'enduit} = 0.02 \times 18 \times 0.50 \times 2 = 0.36 \text{ kN/ml.}$$

$$\text{Charge permanente : } G_{\text{total}} = 1.55 + 0.36 = 1.91 \text{ kN/ml}$$

- **Effort normal dû au poids propre :**

$$N = G_{\text{total}} \cdot 1\text{ml} = 1.91 \text{ kN/ml}$$

- **L'Effort tranchant :**

$$T = Q \cdot 1\text{m} = 1 \text{ kN}$$

- **Moment de renversement dû à l'effort horizontal :**

$$M = Q \times H \times 1\text{m}$$

$$M = 1 \times 0.5 \times 1\text{m} = 0.5 \text{ kN.m}$$

$$M = 0.5 \text{ KN.m}$$

Combinaisons de charges :

- a- **Etat limite ultime :**

La combinaison de charge à considérer est : $1.35G + 1.5Q$

- **Effort normal de compression :**

$$N_u = 1.35 \cdot N = 1.35 \times 1.91 = 2.58 \text{ kN}$$

- **Effort tranchant :**

$$T_u = 1.5 \cdot T = 1.5 \times 1 = 1.5 \text{ kN}$$

- **Moment fléchissant :**

$$M_u = 1.5 M = 1.5 \times 0.5 = 0.75 \text{ kN.m}$$

- b- Etat limite de service :**

La combinaison de charge à considérer est : **G + Q**

- **Effort normal de compression :**

$$N_S = N = 1.91 \text{ kN}$$

- **Effort tranchant :**

$$T_S = T = 1 \text{ kN}$$

- **Moment fléchissant :**

$$M_S = M = 0.5 \text{ kN.m}$$

- **Etape fictive :**

$$M_f = M_u + N_u \times \left(\frac{h}{2} - c\right) = 0.75 + 1.975 \times \left(\frac{0.1}{2} - 0.03\right) = 0.789 \text{ kN.m}$$

$$M_f = f_{bu} \cdot b \cdot d_{bu}^2 \cdot \mu_u$$

$$\mu_u = \frac{M_f}{f_{bu} \cdot b \cdot d^2}, \text{ avec : } f_{c28} = \frac{0.85 \cdot f_{c28}}{1.5} = 14.20 \text{ MPa}$$

$$\mu_u = \frac{0.789 \times 10^3}{14.2 \times 100 \times 7^2} = 0.013$$

Calcul de μ_{id} :

$$\mu_{id} = 0.8 \times \alpha_{id} (1 - 0.4\alpha_{id})$$

$$\alpha_{id} = \frac{3.5}{23.5 + \varepsilon_i}, \text{ avec : } \varepsilon_i = \frac{\sigma_{st}}{E_s} = \frac{f_e}{E_s \times \gamma_s} = \frac{400}{2 \times 10^5 \times 1.15} = 0.00173$$

$$\alpha_{id} = \frac{3.5}{23.5 + 0.00173} = 0.668$$

On a $\mu_u = 0.013 < \mu_R = 0.392 \rightarrow$ la section est simplement armée \rightarrow SSA donc les armatures comprimées ne sont pas nécessaires.

Vérification à l'ELU :

A/Condition de non fragilité : [ArtA.4.2.1 BAEL 91]

$$A_{\min} = 0.23 \frac{f_{t28}}{f_e} \cdot b \cdot d$$

$$A_{\min} = 0.23 \times \frac{2.1}{400} \times 100 \times 7 = 0.845 \text{ cm}^2$$

$$A_s = \max (A_{\text{scal}} ; A_{\min}) = \max (2.5 ; 0.845) = 2.5 \text{ cm}^2, \text{ avec un espacement } S_t = 25 \text{ cm}.$$

Armatures de répartition :

$$A_r = \frac{A_s}{4} = \frac{2.5}{4} = 0.63 \text{ cm}^2$$

Soit : $A_r = 3 \text{ HA8} = 1.51 \text{ cm}^2 / \text{ml}$, avec un espacement de $S_t = 25 \text{ cm}$.

B/Contrainte tangentielle : (Art.5.1, 1 / BAEL91)

La fissuration est préjudiciable, on doit donc vérifier que : $\tau_u \leq \bar{\tau}_u$

$$\bar{\tau}_u = \min \left(\frac{0.15 \cdot f_{c28}}{\gamma_b} ; 4 \text{ MPa} \right)$$

$$\bar{\tau}_u = \min (0.15 \times 25 / 1.5 ; 4 \text{ MPa}) = \min (2.2 ; 4 \text{ MPa}) = 2.2 \text{ MPa}$$

$$\tau_u = \frac{V_u}{d \times b}, \text{ avec: } V_u = 1.5 \times Q = 1.5 \text{ kN}$$

$$\tau_u = \frac{1.5}{7 \times 100} = 0.002 \text{ kN/cm}^2$$

$\tau_u < \bar{\tau}_u$ → condition vérifiée (pas de risque de cisaillement, donc les armatures transversales ne sont pas nécessaires).

C/Condition de l'adhérence des barres (Art.A.6.1, 3 / BAEL91) :

Pour connaître le comportement d'interface entre le béton et l'armature, on doit vérifier la condition suivante :

$$\tau_s = \frac{T_u}{0.9 \cdot d \cdot \sum U_i} \leq \bar{\tau}_s = \Psi_s \times f_{t28}$$

$$\text{Aciers haute adhérence} \rightarrow \Psi_s = 1.5 \rightarrow \bar{\tau}_s = 1.5 \times 2.1 = 2.88 \text{ MPa}$$

$\sum U_i$: somme des périmètres utiles des barres.

$$\sum U_i = n \times \pi \times \varphi = 4 \times 3.14 \times 0.8 = 10.5 \text{ cm}$$

$$\tau_s = \frac{1.5 \times 10^3}{0.9 \times 70 \times 10.05 \times 10} = 0.237 \text{ MPa}$$

$$\tau_s = 0.237 \text{ MPa} < \bar{\tau}_s = 2.88 \text{ MPa} \rightarrow \text{Condition vérifiée.}$$

Il n'y a pas de risque d'entraînement des barres, donc les armatures transversales ne sont pas nécessaires.

D/Ancrage des armatures :

Pour avoir un bon encrage droit, il faut mettre en œuvre un encrage qui est défini par sa longueur de scellement droit (L_s).

$$L_s = \frac{\varphi \times f_e}{4\tau_{su}}$$

$$\tau_{su} = 0.6f_{t28} = 0.6 \times 1.5 \times 2.1 = 2.592 \text{ MPa}$$

$$L_s = \frac{0.8 \times 400}{4 \times 2.592} = 31.59 \text{ cm}$$

→ On adoptera $L_s = 30 \text{ cm}$.

Vérification à l'ELS :

L'acrotère est exposé aux intempéries, donc la fissuration est prise comme préjudiciable. Il faut vérifier les conditions suivantes :

- dans les aciers : $\sigma_{st} < \bar{\sigma}_{st}$
- dans le béton : $\sigma_{bc} < \bar{\sigma}_{bc}$

Dans les aciers :

La fissuration est considérée comme préjudiciable, donc :

$$\bar{\sigma}_{st} = \min \left(\frac{2}{3} f_e ; 110 \sqrt{\eta \cdot f_{t28}} \right)$$

On a des aciers : HA : $\emptyset \geq 6 \text{ mm}$ et FeE 400 $\Rightarrow \eta = 1,6$ (coefficient de fissuration).

$$\bar{\sigma}_{st} = \min \left(\frac{2}{3} 400 ; 110 \sqrt{1.6 \times 2.1} \right) = \min (266.6 ; 192.798) = 192.798 \text{ MPa}$$

$$\sigma_s = \frac{M_s}{\beta_1 \cdot d \cdot A_{st}} \quad , \text{ avec : } \beta_1 \text{ est fonction de } \rho.$$

$$\rho = \frac{100 \times A_{st}}{\beta_1 \cdot d \cdot A_{st}} = \frac{100 \times 2.5}{100 \times 7} = 0.287 \rightarrow \beta_1 = 0.914$$

$$\text{d'où : } \sigma_s = \frac{0.5 \times 10^3}{0.914 \times 7 \times 2.5} = 38.88 \text{ MPa}$$

$$\sigma_s = 38.88 \text{ MPa} < \bar{\sigma}_{st} = 192.798 \text{ MPa} \rightarrow \text{condition vérifiée.}$$

Dans le béton :

Pour une section rectangulaire ($b \times h$), acier FeE400 en flexion simple, si la relation suivante est satisfaite alors il n'y a pas lieu de vérifier σ_{bc} :

$$\alpha \leq \frac{\gamma - 1}{2} + \frac{f_{c28}}{100}$$

$$\text{Avec : } \gamma = \frac{M_u}{M_s} = \frac{0.75}{0.5} = 1.5$$

$$\mu_u = 0.013 \rightarrow \alpha_u = 0.0164$$

$$\alpha \leq \frac{1.5 - 1}{2} + \frac{25}{100} = 0.47 > \alpha_u = 0.0164 \rightarrow \text{condition vérifiée.}$$

La section est justifiée vis-à-vis de la compression.

Vérification du ferrailage vis-à-vis au séisme :

D'après le R.P.A 99 (version 2003), les éléments de structure secondaires doivent être vérifiés aux forces horizontales selon la formule suivante :

$$F_p = 4 \cdot C_p \cdot A \cdot W_p \text{ [R.P.A99_V2003]}$$

A : coefficient d'accélération de zone (zone II, groupe d'usage 2) $\rightarrow A = 0,15$.

C_p : facteur de force horizontal $C_p = 0,8$.

W_p : poids propre de l'acrotère $W_p = 1,91$ kN.

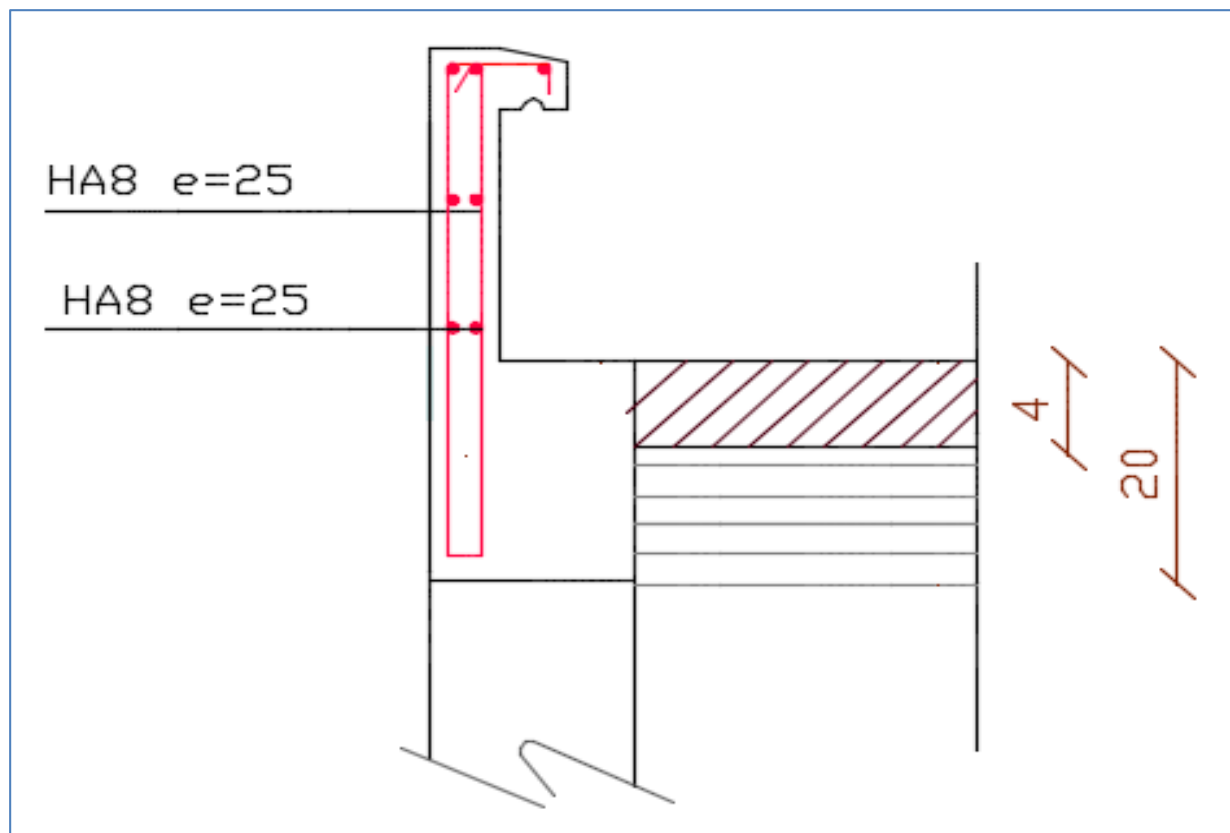
F_p : force horizontale pour les éléments secondaires des structures.

Il faut vérifier que : $F_p < 1,5Q$

$$F_p = 4 \times 0.8 \times 0.15 \times 1.43 = 0,68 \text{ kN}$$

$$F_p = 0,68 \text{ kN} < 1,5Q = 1,5 \text{ kN} \dots\dots\dots \text{condition Vérifiée.}$$

Figure : Ferrailage de l'acrotère.



ETUDE DE LA DALLE MACHINE :

Introduction :

La dalle machine est une dalle pleine, qui reprend un chargement important par rapport à celle des dalles de l'étage courant ou terrasse, cela est due au mouvement de l'ascenseur ainsi qu'à son poids, en tenant compte de la variation des efforts de la machine par rapport à la dalle.

Pré-dimensionnement :

La dalle d'ascenseur doit avoir une certaine rigidité vu le poids de la machine.

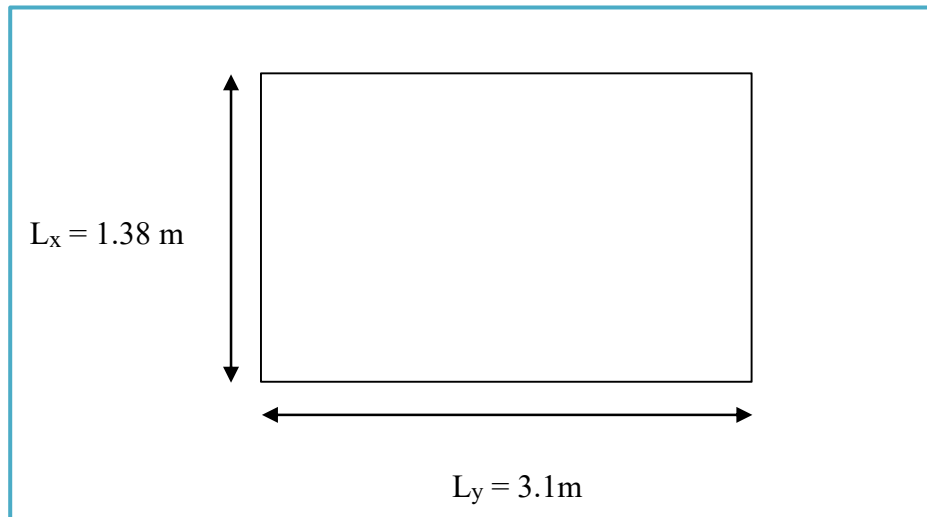


Figure : Schéma de la dalle machine.

Nous avons deux conditions à vérifier :

a. Résistance à la flexion :

$$\frac{L_x}{50} \leq e \leq \frac{L_x}{40}$$

$$\frac{138}{50} \leq e \leq \frac{138}{40} \rightarrow 2.76 \text{ cm} \leq e \leq 3.45$$

b. Condition de l'E.N.A :

L'entreprise nationale des ascenseurs (E.N.A) préconise que l'épaisseur de la dalle machine est $e \geq 25 \text{ cm}$
→ On prend : $e = 25 \text{ cm}$

Détermination des charges et surcharges :

a. Charges permanentes :

- Poids de la dalle machine supportée..... 50 kN/m^2
 - Poids propre de la dalle..... $0,25 \times 25 = 6,25 \text{ kN/m}^2$
- $G = 56,25 \text{ kN/m}^2$

c. Surcharge d'exploitation :

$$Q = 1 \text{ kN/m}^2$$

d. Combinaison de charges :

$$\text{E.L.U : } q_u = 1,35G + 1,5Q = 77,438 \text{ kN/m}^2$$

$$\text{E.L.S : } q_s = G + Q = 57,25 \text{ kN/m}^2$$

d. Calcul des efforts [RPA99V2003] :

Le calcul des efforts de la dalle se fait selon la méthode de calcul des dalles reposantes sur 4 côtés.

Calcul de « ρ » :

$$0,4 < \rho = \frac{L_x}{L_y} = \frac{1,38}{3,1} = 0,45 < 1$$

→ La dalle travail dans les deux sens.

$$M_x = \mu_x \cdot q_u \cdot L_x^2$$

$$M_y = \mu_y \cdot M_x$$

E.L.U :

$$\mu_x = 0,1036 \quad \rightarrow M_x = 15,28 \text{ kN.m}$$

$$\mu_y = 0,2500 \quad M_y = 3,82 \text{ kN.m}$$

Selon les conditions d'encastrement d'appuis, on obtient les moments suivants :

Moments en travées :

$$M_{tx} = 0,85 \cdot M_x = 12,99 \text{ kN.m}$$

$$M_{ty} = 0,85 \cdot M_y = 3,25 \text{ kN.m}$$

Moments sur appuis :

$$M_{ax} = 0,3 \cdot M_x = 4,58 \text{ kNm}$$

$$M_{ay} = 0,3 \cdot M_y = 1,15 \text{ kNm}$$

$$M_a = \max (M_{ax} ; M_{ay}) = 4,58 \text{ kNm}$$

Ferraillage de la dalle :

Le ferraillage de la dalle machine se fait comme suit :

Pour une bande de 1m, on aura une section (b x h) = (100 x 25) cm² qui travaille en flexion simple.

Ferraillage en travée :

a. Dans le sens « Lx » :

On a: $b = 100 \text{ cm}$; $h = 25 \text{ cm}$; $d = 0,9.h = 22,5 \text{ cm}$; $\sigma_{bc}=14,17 \text{ MPa}$; $\sigma_s = 348 \text{ MPa}$

Tableau récapitulatif des résultats de ferraillage en travée (sens Lx) :

M_{tx} (kN.m)	As' (cm ²)	α	Z (cm)	$ASCAL$ (cm ²)	Choix	$ASADP$ (cm ²)
12.81	0	0.011	22.40	1.70	5HA10	3,93

Espacement :

$$S_{tx} = \frac{100}{5} = 20 \text{ cm} < \min(3h ; 33\text{cm}) = 33 \text{ cm} \rightarrow \text{condition vérifiée.}$$

b. Dans le sens « Ly » :

Tableau récapitulatif des résultats de ferraillage en travée (sens Ly) :

M_{ty} (kN.m)	As' (cm ²)	α	Z (cm)	$ASCAL$ (cm ²)	Choix	$ASADP$ (cm ²)
3.20	0	0.003	22.47	0.39	5HA10	3,93

Espacement :

$$S_{ty} = \frac{100}{5} = 20 \text{ cm} < \min(4h ; 45 \text{ cm}) = 45 \text{ cm} \rightarrow \text{condition vérifiée.}$$

Ferraillage en appuis :

Tableau récapitulatif des résultats de ferraillage sur appui :

M_a (kN.m)	As' (cm ²)	α	Z (cm)	$ASCAL$ (cm ²)	Choix	$ASADP$ (cm ²)
4.52	0	0.004	22.47	0.65	5HA10	3,93

Espacement :

$$\left\{ \begin{array}{l} S_{tx} = \frac{100}{5} = 20 \text{ cm} < \min(3h ; 33\text{cm}) = 33 \text{ cm} \rightarrow \text{condition vérifiée.} \\ S_{ty} = \frac{100}{5} = 20 \text{ cm} < \min(4h ; 45 \text{ cm}) = 45 \text{ cm} \rightarrow \text{condition vérifiée.} \end{array} \right.$$

Calcul des armatures transversales :

Les armatures transversales ne sont pas nécessaires si la condition ci-dessous est vérifiée :

$$\tau_u = \frac{T_u^{\max}}{b \cdot d} \leq \overline{\tau}_u = 0.05 \cdot f_{c28} = 1.25 \text{ MPa}$$

$$T_x = \frac{q_u \cdot L_x \cdot L_y}{2 \cdot L_x + L_y} = 56.53 \text{ kN}$$

$$T_y = \frac{q_u \cdot L_x}{3} = 35.62 \text{ kN}$$

$$T_u^{\max} = \max(T_x; T_y) = 56.53 \text{ kN}$$

$$\tau_u = \frac{56.53}{1000 \times 225} = 2.51 \times 10^{-4} \text{ MPa} < \overline{\tau}_u = 1.25 \text{ MPa}$$

Vérification a l'ELS :

a. Vérification des contraintes :

Béton :

$$\sigma_{bc} = \frac{M_s}{I} y \leq \overline{\sigma}_{bc} = 0.6 \cdot f_{c28} = 15 \text{ MPa}$$

Acier :

$$\sigma_s = \eta \frac{M_s}{I} (d - y) \leq \overline{\sigma}_s$$

La fissuration est considérée comme préjudiciable :

$$\overline{\sigma}_s = \min\left(\frac{2}{3} f_e ; 150 \cdot \eta\right) = 240 \text{ MPa}$$

Avec :

$$\eta = 1,6 \text{ pour HA ; } f_e = 400 \text{ MPa}$$

$$\rho = \frac{L_x}{L_y} = 0.45, q_s = 57,25 \text{ kN/m}^2$$

$$M_x = \mu_x \cdot q_s \cdot L_x^2$$

$$M_y = \mu_y \cdot M_x$$

E.L.S :

$$\mu_x = 0.1063 \quad \rightarrow M_x = 11.59 \text{ kN.m}$$

$$\mu_y = 0.3234 \quad M_y = 3.75 \text{ kN.m}$$

Moments en travées :

$$M_{tx} = 0,85.M_x = 9.85 \text{ kN.m}$$

$$M_{ty} = 0,85.M_y = 3.19 \text{ kN.m}$$

Moments en appuis :

$$M_{ax} = 0,3.M_x = 3.48 \text{ kNm}$$

$$M_{ay} = 0,3.M_y = 1.13 \text{ kNm}$$

$$M_a = \max(0,3M_x ; 0,3.M_y) = 3.48 \text{ kN.m}$$

Détermination de la valeur de « y » :

$$\frac{b}{2}y^2 + n.A's(d - c')^2 + nA_s(d - y)^2 \quad , \text{ avec : } n = 15$$

Moment d'inertie :

$$I = \frac{b.y^3}{3} + n.A's(d - c')^2 + nA_s(d - y)^2$$

$$I_x = \frac{100.y^3}{3} + 15 \times 1.70 (22.5 - y)^2 = 33.33y^3 + 58.95 (506.25 + y^2 - 45y)$$

$$I_x = 33.33y^3 + 58.95y^2 - 2652.75y + 29843.44$$

Les résultats trouvés en travée et sur appui dans les deux sens sont regroupés dans le tableau suivant :

Vérification des contraintes de la dalle en travée et en appuis dans les deux sens :

		M(kN.m)	As (cm ²)	Y (cm)	I (cm ⁴)	σ_{bc} (MPa)	$\sigma_{bc} \leq \overline{\sigma_{bc}}$	σ_s (MPa)	$\sigma_s \leq \overline{\sigma_s}$
Travée	(x-x)	9.85	3,93	4.60	22132.70	2.05	Vérifiée	124.46	Vérifiée
	(y-y)	3.19	3,93	4.60	22132.70	6.63		41.28	
Appuis		3.48	3,93	4.60	22132.70	7.23		45.03	

b. Vérification de la condition de non fragilité [3] :

$$h = 25 \text{ cm ; } b = 100 \text{ cm}$$

$$A_x \geq \rho_0 \frac{(3 - \rho)}{2} b.h = 2.55 \text{ cm}^2$$

$$A_y \geq \rho_0 . b . h = 2 \text{ cm}^2$$

Avec : $\rho_0 = 0.8\%$ pour les barres à haute adhérence.

$$\rho = 0.45$$

Sens Lx-x :

Sur appuis : $A_x = 3.93 \text{ cm}^2/\text{ml} > 2.55 \text{ cm}^2$vérifiée.

En travée : $A_x = 3.93 \text{ cm}^2/\text{ml} > 2,55 \text{ cm}^2$vérifiée.

Sens Ly-y :

Sur appuis : $A_y = 3.93 \text{ cm}^2/\text{ml} > 2 \text{ cm}^2$vérifiée.

En travée : $A_x = 3,93 \text{ cm}^2/\text{ml} > 2 \text{ cm}^2$vérifiée.

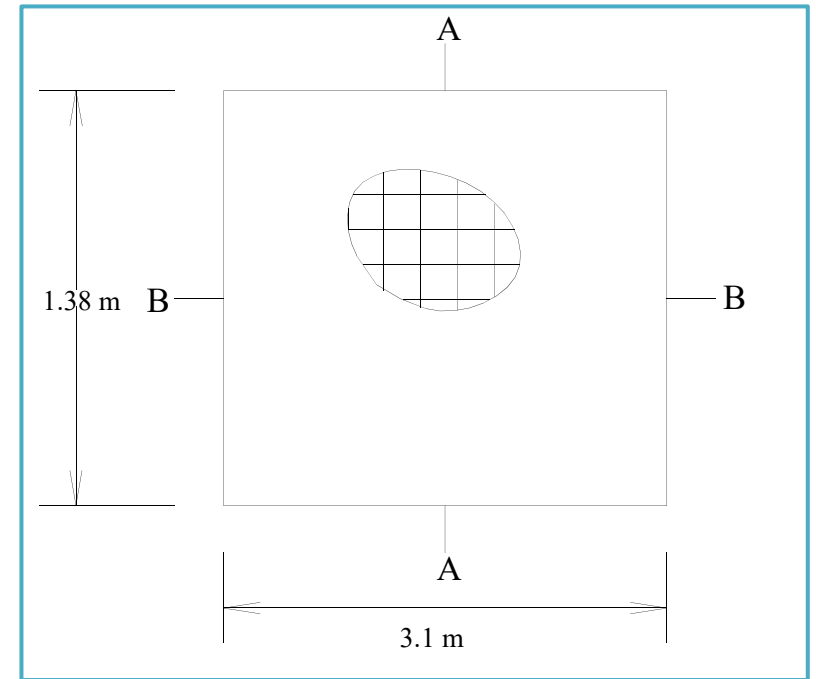
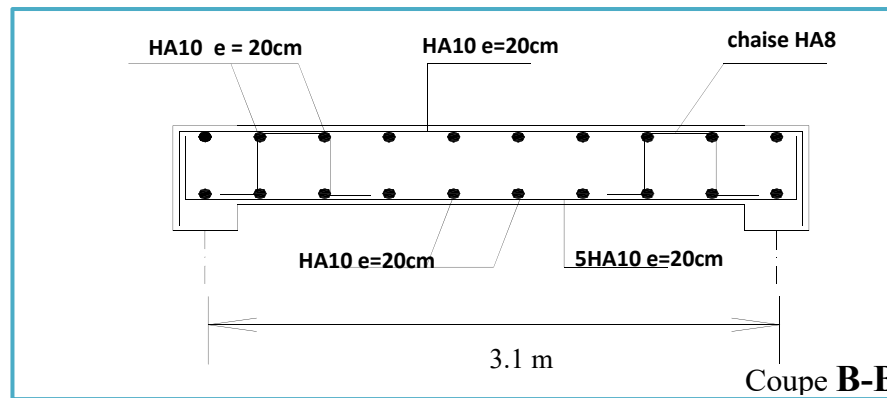
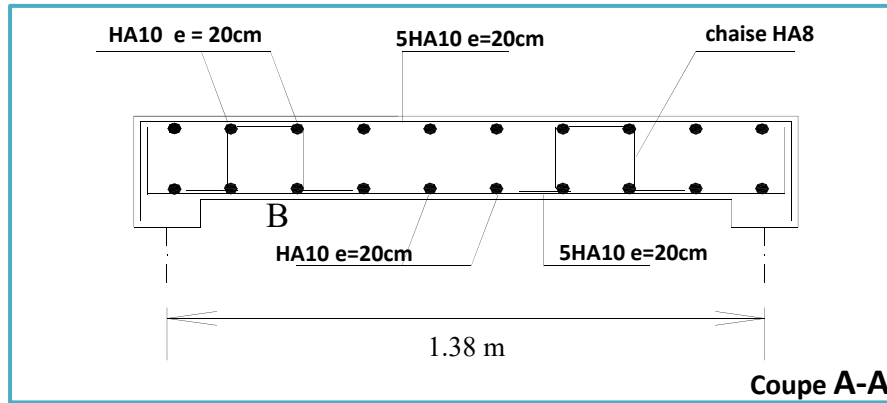
c. Vérification de la flèche :

Il n'est pas nécessaire de faire la vérification de la flèche, si les trois conditions citées ci-dessous sont vérifiées simultanément :

$$\text{D'après [3]} \left\{ \begin{array}{l} \frac{h}{L_x} \geq \frac{M_t}{20.M_x} \\ \frac{h}{L_x} \geq \frac{1}{27} \text{ à } \frac{1}{35} \\ \frac{A_s}{b.d} \leq \frac{2}{f_e} \end{array} \right. \left\{ \begin{array}{l} 0.125 > 0.016 \\ 0.125 > 0.028 \text{ à } 0.037 \\ 7.56 \times 10^{-4} < 5 \times 10^{-3} \end{array} \right.$$

Les trois conditions sont vérifiées donc le calcul de la flèche n'est pas nécessaire.

Figure : Ferrailage de la dalle machine.



CHAPITRE V

ETUDE DYNAMIQUE DE LA STRUCTURE

INTRODUCTION

Le séisme correspond à une vibration du sol provoquée par une libération de l'énergie de déformation accumulée dans la croûte terrestre. Face à ce risque et à l'impossibilité de le prévoir, la plus importante prévention est la construction parasismique.

La meilleure façon d'envisager des constructions parasismiques consiste à formuler des critères à la fois économiquement justifiés et techniquement cohérents.

Etude sismique :

L'étude sismique consiste à appliquer les prescriptions des règles parasismiques Algérienne (RPA). L'évolution des efforts sismique agissant dans la structure fait l'objet de calcul soit le coefficient d'amplification dynamique (D), soit l'accélération spectrale déterminé par le spectre de réponse de calcul.

Objectifs de l'étude dynamique :

L'objectif initial d'étude dynamique d'une structure est de s'assurer qu'il n'y aura pas de risque de résonance en cas de séisme, et la détermination des caractéristiques dynamiques propres de la structure lors de vibrations libres amorties.

L'étude dynamique d'une structure telle qu'elle se présente, est souvent très complexe à cause du nombre de fonctions et d'éléments qui existent. C'est pour cela qu'on fait appel à des modélisations qui permettent de simplifier suffisamment le problème pour pouvoir l'analyser.

Méthode de calcul de la force sismique :

Plusieurs méthodes approchées ont été proposées par **l'article 4.1.1 de RPA99** afin d'évaluer les surcharges sismiques engendrant la structure étudiée ; le calcul de ces forces sismiques peut être mené par les trois méthodes suivantes :

- la méthode statique équivalente ;
- la méthode d'analyse modale spectrale ;
- la méthode d'analyse dynamique par accélérogrammes;

Méthode d'analyse modale spectrale :

a. Principe de la méthode :

Le principe de cette méthode réside dans la détermination des modes propres de vibrations de la structure et le maximum des effets engendrés par l'action sismique, celle-ci étant représentée par un spectre de réponse de calcul. Les modes propres dépendent de la masse de la structure, de l'amortissement et des forces d'inerties.

b. Domaine d'application :

La méthode dynamique est une méthode générale et plus particulièrement quand la méthode statique équivalente n'est pas appliqué.

Choix de la méthode de calcul :

Le choix des méthodes de calcul et la modélisation de la structure doivent avoir pour objectif de reproduire au mieux le comportement réel de l'ouvrage.

→ Dans notre bâtiment est classé irrégulier puisqu'elle est régulier en plan et n'est pas régulier en élévation. Donc le calcul sismique se fera par la méthode d'analyse modale spectrale.

Application de la méthode d'analyse modale spectrale :

Définition du spectre de réponse de calcul :

L'action sismique est représentée par le spectre de calcul suivant :

$$\left(\frac{S_a}{g}\right) = \begin{cases} 1.25 \cdot A \left(1 + \frac{T}{T_1} \left(2.5\eta \frac{Q}{R} - 1\right)\right) & 0 \leq T \leq T_1 \\ 2.5\eta (1.25 \cdot A) \left(\frac{Q}{R}\right) & T_1 \leq T \leq T_2 \\ 2.5\eta (1.25 \cdot A) \left(\frac{Q}{R}\right) \left(\frac{T_2}{T}\right)^{2/3} & T_2 \leq T \leq 3 \text{ s} \\ 2.5\eta (1.25 \cdot A) \left(\frac{T_2}{T}\right)^{2/3} \left(\frac{3}{T}\right)^{5/3} \left(\frac{Q}{R}\right) & T > 3 \text{ s} \end{cases}$$

A : Coefficient d'accélération de zone.

η : Facteur de correction d'amortissement.

ξ : Pourcentage d'amortissement critique.

R : Coefficient de comportement de la structure.

T₁, T₂ : Périodes caractéristiques associées à la catégorie du site.

Q : Facteur de qualité.

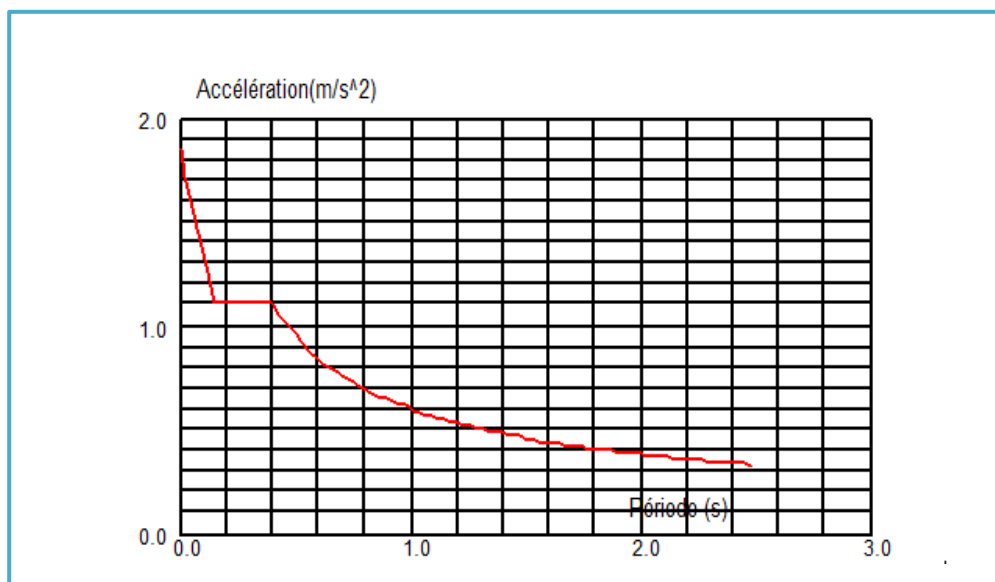


Figure : La courbe de spectre de réponse de la structure.

Classification du site :

Les sites sont classés en quatre catégories en fonction des propriétés mécaniques des sols qui les constituent. Selon le rapport géotechnique relatif à notre ouvrage, on est en présence d'un sol ferme (**Catégorie S₂**).

Périodes caractéristiques T₁ ; T₂ :

Pour un site type S₂ : T₁ = 0.15 s ; T₂ = 0.40

Coefficient d'accélération de zone A :

Le coefficient d'accélération A est choisi suivant la zone Sismique et le groupe d'usage du bâtiment. Dans notre cas **A= 0.15**

Présentation du logiciel :

Le « ROBOT» est un logiciel d'analyse statique et dynamique des structures par éléments, il offre :

- ✓ Performances de la technologie d'aujourd'hui ;
- ✓ Capacité de calcul ;
- ✓ Vitesse d'exécution ;
- ✓ Précision ;
- ✓ Analyse statique et dynamique ;

Modélisation de la structure étudiée :

La présente étude se fera en modélisant la structure en tridimensionnel 3D avec le logiciel de calcul **ROBOT** qui permettra la modélisation des caractéristiques de rigidité et de masse de la construction.

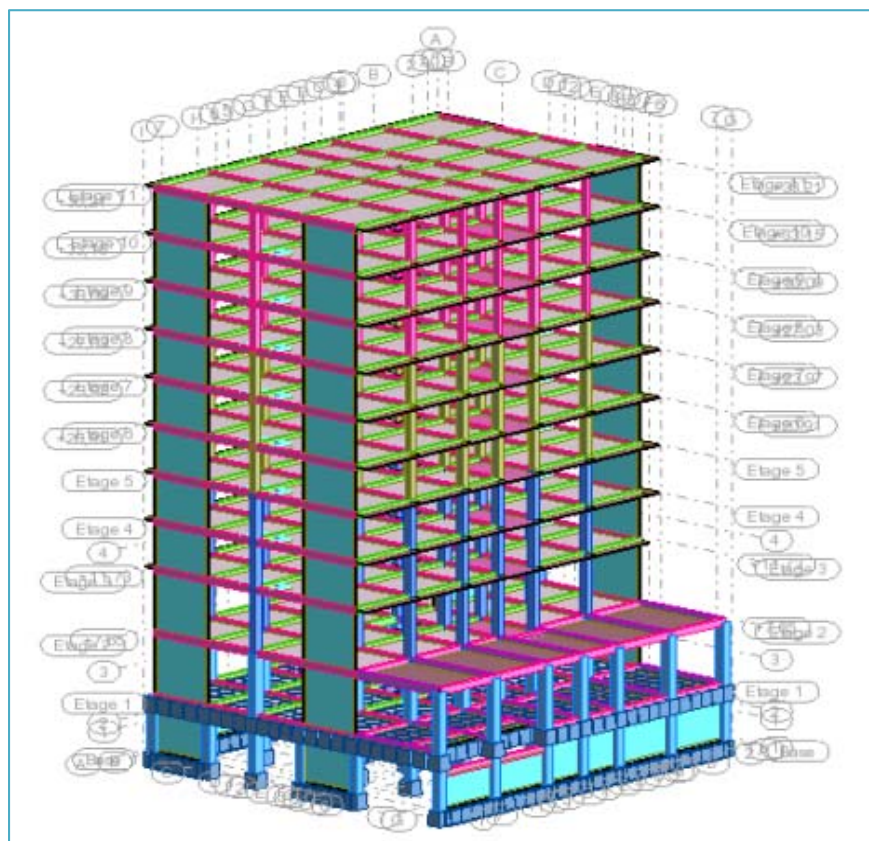


Figure : **Modèle 3D de la structure.**

Disposition des voiles :

Le choix du positionnement des voiles doit satisfaire un certain nombre de condition :

- ✓ Le nombre doit être suffisamment important pour assurer une rigidité suffisante tout en restant dans le domaine économique et facilement réalisable.
- ✓ Symétrie dans le système structural pour éviter des efforts de torsion préjudiciable pour la structure.
- ✓ Eviter des modifications de fond de l'architecture.

Après plusieurs changements de disposition des voiles on a choisie une variante pour laquelle on a obtenu des résultats vérifiant les conditions de sécurité imposée par le RPA, nous présentons dans ce qui suit la disposition que nous avons adoptée.

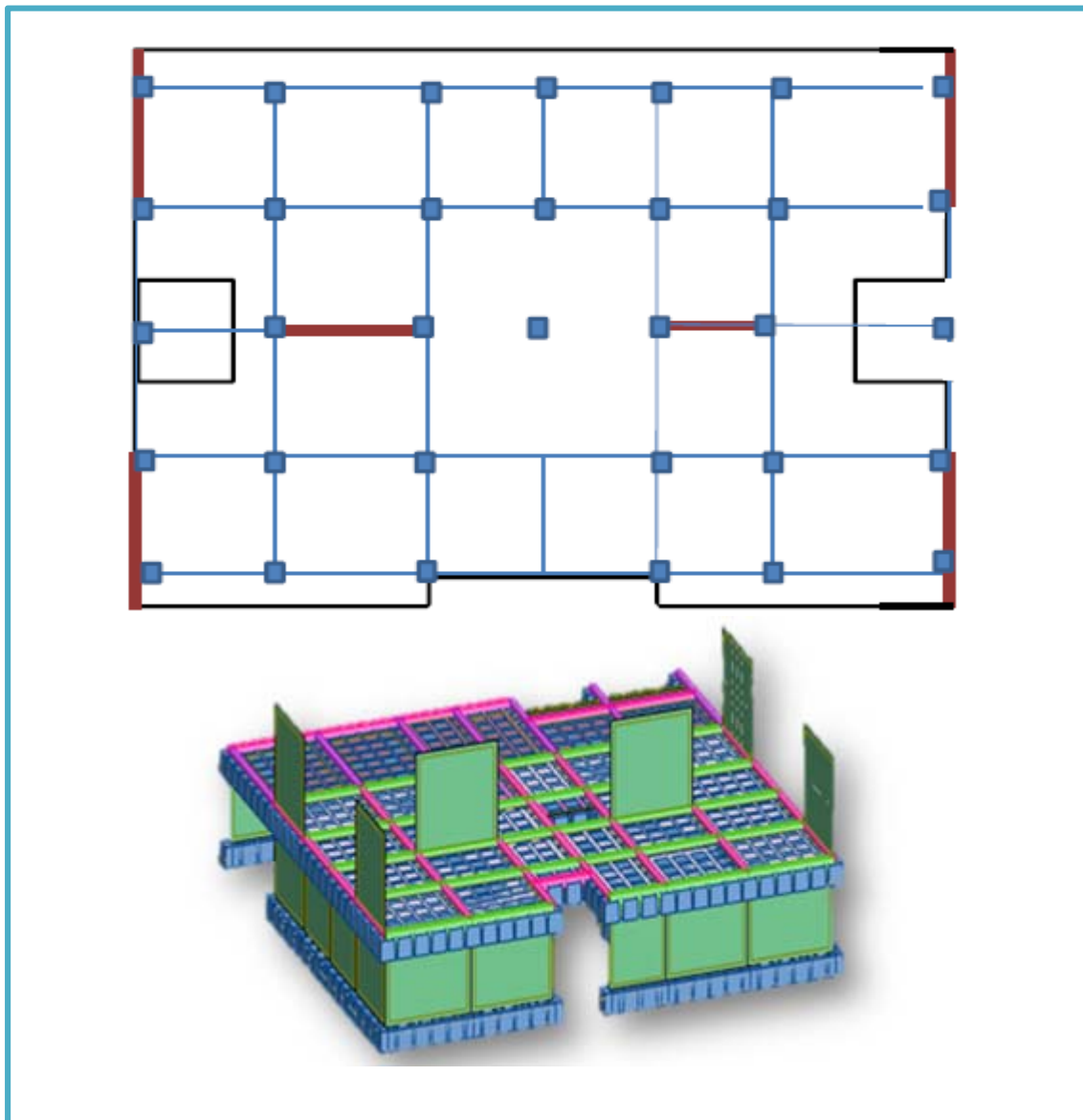


Figure : La disposition optimale des voiles de contreventements.

Vérification du comportement dynamique :

Cas/Mode	Période [sec]	Masses Cumulées UX [%]	Masses Cumulées UY [%]	Masse Modale UX [%]	Masse Modale UY [%]	Tot.mas.UX [kg]	Tot.mas.UY [kg]
4/ 1	0,89	0,00	67,26	0,00	67,26	4681176,55	4681176,55
4/ 2	0,88	70,53	67,27	70,53	0,00	4681176,55	4681176,55
4/ 3	0,74	70,55	67,44	0,02	0,17	4681176,55	4681176,55
4/ 4	0,25	84,29	67,44	13,74	0,00	4681176,55	4681176,55
4/ 5	0,22	84,29	83,69	0,00	16,25	4681176,55	4681176,55
4/ 6	0,18	84,30	83,71	0,01	0,02	4681176,55	4681176,55
4/ 7	0,12	89,90	83,71	5,60	0,00	4681176,55	4681176,55
4/ 8	0,11	89,90	89,17	0,00	5,46	4681176,55	4681176,55
4/ 9	0,08	90,00	91,36	0,10	2,19	4681176,55	4681176,55
4/ 10	0,08	92,05	91,45	2,05	0,09	4681176,55	4681176,55
4/ 11	0,08	93,77	91,45	1,72	0,00	4681176,55	4681176,55
4/ 12	0,07	93,77	92,98	0,00	1,53	4681176,55	4681176,55
4/ 13	0,07	94,75	92,98	0,98	0,00	4681176,55	4681176,55
4/ 14	0,07	94,75	94,15	0,00	1,18	4681176,55	4681176,55
4/ 15	0,06	94,88	94,17	0,13	0,01	4681176,55	4681176,55
4/ 16	0,06	94,88	94,64	0,00	0,47	4681176,55	4681176,55
4/ 17	0,06	95,14	94,64	0,26	0,00	4681176,55	4681176,55
4/ 18	0,05	95,14	94,77	0,00	0,13	4681176,55	4681176,55
4/ 19	0,05	95,31	94,77	0,16	0,00	4681176,55	4681176,55
4/ 20	0,05	95,46	94,77	0,15	0,00	4681176,55	4681176,55
4/ 21	0,05	95,46	94,81	0,00	0,05	4681176,55	4681176,55
4/ 22	0,05	95,63	94,81	0,17	0,00	4681176,55	4681176,55
4/ 23	0,05	95,63	94,82	0,00	0,01	4681176,55	4681176,55
4/ 24	0,05	95,66	94,82	0,03	0,00	4681176,55	4681176,55
4/ 25	0,05	95,75	94,82	0,09	0,00	4681176,55	4681176,55
4/ 26	0,04	95,75	94,83	0,00	0,01	4681176,55	4681176,55
4/ 27	0,04	95,75	94,88	0,00	0,05	4681176,55	4681176,55
4/ 28	0,04	95,75	94,90	0,00	0,02	4681176,55	4681176,55
4/ 29	0,04	95,75	94,91	0,00	0,01	4681176,55	4681176,55
4/ 30	0,04	95,75	94,91	0,00	0,00	4681176,55	4681176,55

La condition de RPA (Art 4.3.4) sur le nombre de modes à retenir est satisfaite à partir du **9ème** mode pour que la masse atteigne les 90%.

$$\rightarrow 9 \text{ modes : } \sum M_x = 90\% M_T > 90\% M_T$$
$$\sum M_y = 91.36\% M_T > 90\% M_T$$

Modes de vibration de structure :

- ✓ Selon Le taux de participation massique est de **67.26 %** on remarque que le **1^{er} mode de vibration** est une translation pure selon l'axe Y avec une période **T = 0.89 s**.

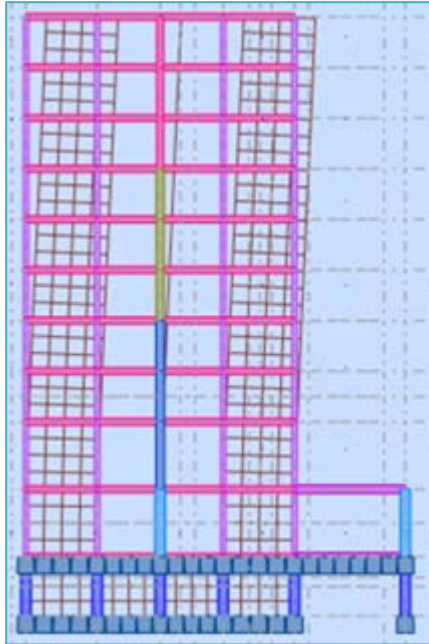


Figure : La déformation de la structure selon le plan YZ pour le 1^{er} mode.

- ✓ Selon le taux de participation massique de **70.53 %** on remarque que le **2^{ème} mode de vibration** est une translation pure selon l'axe X avec une période **T = 0.88 s**.

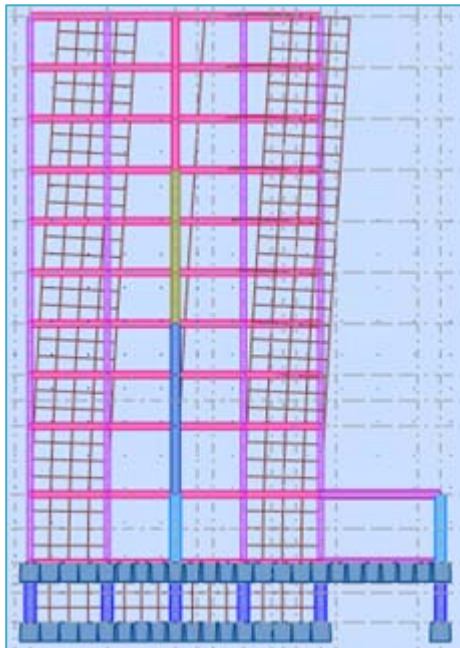


Figure : La déformation de la structure selon le plan XZ pour le 2^{ème} mode.

- ✓ Selon le taux de participation massique de **0.02%** et **0.17%** on remarque que le **3^{ème} mode de vibration** est une torsion avec une période **T = 0.74 s**.

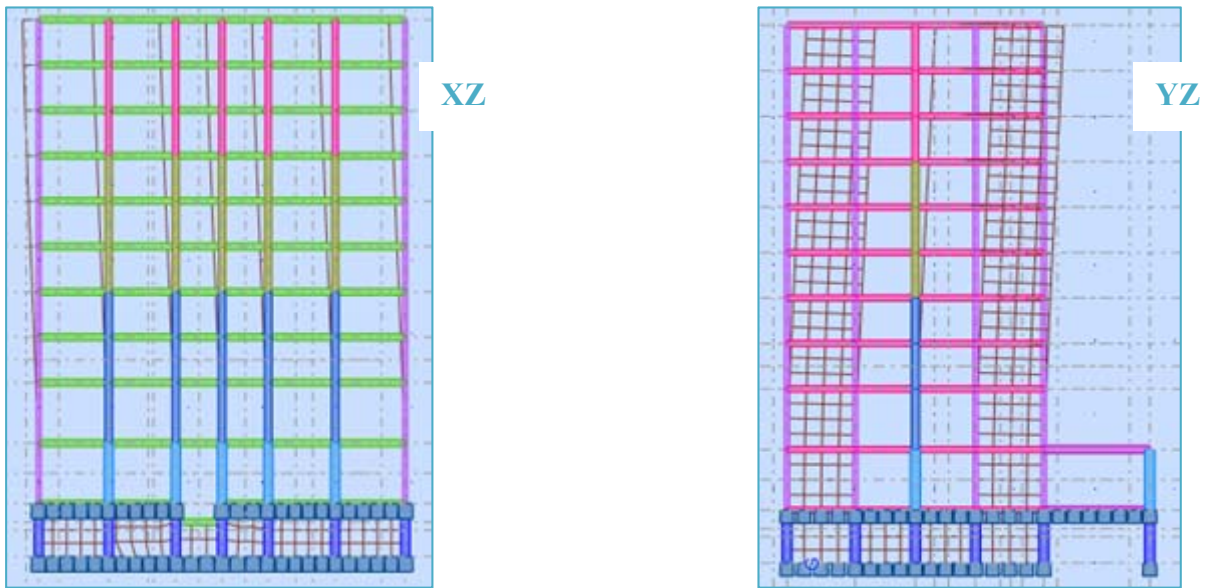


Figure : La déformation de la structure selon le plan XZ et YZ pour le 3^{ème} mode.

→ En déduire selon les résultats de l'analyse modale que notre structure est symétrique (une meilleur disposition des voiles).

Effort normal réduit :

Selon Art 7.4.3.1. RPA 2003, on entend par effort normal réduit, le rapport :

$$V = \frac{N_d}{B_c \cdot f_{cj}} < 0.30$$

Où :

N_d : désigne l'effort normal de calcul s'exerçant sur une section de béton ;

B_c : est l'aire (section brute) de cette dernière ;

f_{cj} : est la résistance caractéristique du béton ;

N_d (N)	1653104.83
B_c (mm²) (sous-sol et RDC)	9000000
f_{c28} (MPa)	25
v	0.18

$v = 0,18 < 0,3 \Rightarrow$ Condition vérifiée.

N_d (N)	1379243.22
B_c (mm ²) (étage 1, 2, 3)	6250000
f_{c28} (MPa)	25
ν	0.22

$\nu = 0,22 < 0,3 \Rightarrow$ Condition vérifiée.

N_d (N)	885271.92
B_c (mm ²) (étage 4, 5, 6)	5062500
f_{c28} (MPa)	25
ν	0.17

$\nu = 0,17 < 0,3 \Rightarrow$ Condition vérifiée.

N_d (N)	423544.04
B_c (mm ²) (étage 7, 8, 9)	4000000
f_{c28} (MPa)	25
ν	0.11

$\nu = 0,11 < 0,3 \Rightarrow$ Condition vérifiée.

INTERPRETATION DES RESULTATS :

Résultante des forces sismiques de calcul :

La résultante des forces sismiques à la base V_t obtenue par combinaison des valeurs modales ne doit pas être inférieure à **80 %** de la résultante des forces sismiques déterminée par la méthode statique équivalente V pour une valeur de la période fondamentale donnée par la formule empirique appropriée.

Si $V_t < 0.80 V$, il faudra augmenter tous les paramètres de la réponse (forces, déplacements, moments,...) dans le rapport **0.8** V/V_t .

D'après **ART 4.3.6 RPA 2003**, la force sismique totale est donnée par la formule suivante :

$$V_{dy,x} > 0.8 V_{st,x} = \frac{A \cdot D \cdot Q}{R} \cdot W$$

$$V_{dy,y} > 0.8 V_{st,y} = \frac{A \cdot D \cdot Q}{R} \cdot W$$

- **A** : coefficient d'accélération de zone, donné par le tableau 4.1 suivant la zone sismique et le groupe d'usage du bâtiment.

D'après la classification sismique des wilayas : Annaba → Zone 1.

Ouvrage courant ou d'importance moyenne : usage d'habitation → Groupe 2.

D'après le **tableau (4.1 RPA99 V2003 P41)** du **I'RPA** et suivant les critères précédents :

→ $A=0.15$

- **R** : coefficient de comportement global de la structure, est donnée par le **tableau 4.3** du **RPA99V2003** en fonction du système de contreventement tel que défini en 3.4 dans l'**article 3.4** du **RPA99V2003**.

Vérification du coefficient de comportement R :

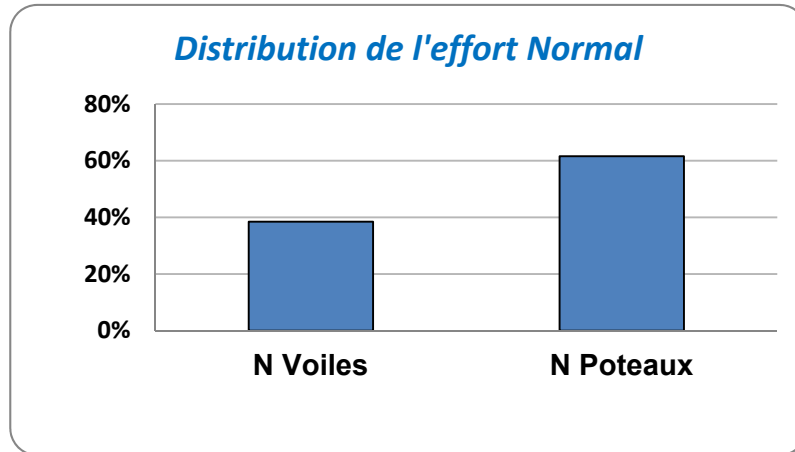


Figure : Diagramme de la distribution de l'effort normal.

$$\rightarrow \frac{V_{\text{voiles}}}{V_{\text{global}}} = \frac{49}{61} = 0.80 > 0.2$$

→ Les voiles reprennent plus de 20% des sollicitations due aux charges verticales ; donc on considère que la sollicitation horizontale est reprise uniquement par les voiles (art 3.4 /RPA) d'où le système de contreventement est constitué par portiques contreventés par des voiles porteurs. → R= 3.5.

➤ **Q** : Facteur de qualité, La valeur du facteur de qualité est déterminée par la formule suivante :

$$Q = 1 + \sum_1^5 P_q$$

P_q : est la pénalité à retenir selon que le critère de qualité q " est satisfait ou non". Sa valeur est donnée au tableau 4.4. du RPA99V2003.

Critère « q »	P _q	
	Sens x	Sens y
1. Condition minimales sur les files de contreventement	0	0
2. redondance en plan	0.05	0.05
3. régularité en plan	0	0
4. régularité en élévation	0	0.05
5. contrôle de la qualité des matériaux	0	0
6. Contrôle de la qualité de l'exécution	0	0
Valeur de « Q »	1.05	1.1

Tableau : Valeurs des pénalités P_q.

➤ **D** : facteur d'amplification dynamique moyen, fonction de la catégorie de site, du facteur de correction d'amortissement (η) et de la période fondamentale de la structure (T) ;

$$D = \begin{cases} 2.5\eta & 0 \leq T \leq T_2 \\ 2.5\eta \left(\frac{T_2}{T}\right)^{\frac{2}{3}} & T_2 \leq T \leq 3.0s \\ 2.5\eta \left(\frac{T_2}{3.0}\right)^{\frac{2}{3}} \left(\frac{3.0}{T}\right)^{\frac{5}{3}} & T \geq 3.0s \end{cases}$$

η : Facteur de correction d'amortissement.

T : Période fondamentale.

T_2 : Période caractéristique, associée à la catégorie de site.

$$\eta = \sqrt{\frac{7}{2+\zeta}} \geq 0.7$$

où ζ (%) est le pourcentage d'amortissement critique fonction du matériau constitutif, du type de structure et de l'importance des remplissages.

$$\rightarrow \zeta = 10$$

$$\rightarrow \eta = \sqrt{\frac{7}{2+10}} = 0.76 > 0.7$$

T_2 période caractéristique, associée à la catégorie du site et donnée par le **tableau 4.7** du **RPA99V2003**

→ Site 2 (site ferme) : $T_2 = 0.4$ s.

$$T_{\text{analytique}} = 0.89$$

$$\rightarrow T_2 \leq T \leq 3 \text{ sec} \rightarrow D = 2.5\eta (T_2 / T)^{2/3}$$

$$T_2 = 0.40 < 0.89 < 3$$

$$D = 2.5 \times 0.76 (0.40 / 0.89)^{0.67} = 1.12$$

➤ **W** : poids total de la structure :

$$W_T = \sum_{i=1}^n W_i \quad \text{avec } W_i = W_{Gi} + \beta W_{Qi}$$

W_{Gi} : poids dû aux charges permanentes et à celles des équipements fixes éventuels, solidaires de la structure ;

W_{Qi} : charges d'exploitation ;

β : Coefficient de pondération, fonction de la nature et de la durée de la charge d'exploitation et donné par le **tableau 4.5** du **RPA99 version 2003**.

→ Bâtiments d'habitation, bureaux ou assimilés : **$\beta = 0,20$**

Où on trouve le poids des différents niveaux directement dans le tableau du résultat modal sur le logiciel ROBOT.

$$\rightarrow W_T = 4681176,55 \text{ kg} = 46811.77 \text{ KN}$$

✓ Dans le sens X :

$$V = \frac{0.15 \times 1.12 \times 1.05 \times 46811.77}{3.5} = 2359.31 \text{ KN}$$

✓ Dans le sens Y :

$$V = \frac{0.15 \times 1.12 \times 1.1 \times 46811.77}{3.5} = 2471.66 \text{ KN}$$

Tableau : La valeur de la force sismique dynamique selon X.

Noeud/Cas/Mode	FX [kN]	FY [kN]	FZ [kN]	MX [kNm]	MY [kNm]	MZ [kNm]
Cas	5 - EX					
Mode CQC						
Somme totale	1314,67	774,03	-1131,56	-344,92	-203,46	42,17
Somme réactions	-2345,25	4,81	0,00	-72,86	-58526,04	33225,43
Somme efforts	2345,23	-4,87	0,00	72,92	58526,31	-33226,32
Vérification	-0,02	-0,06	0,00	0,06	0,28	-0,89
Précision	3,98986e-02	1,42663e-03				

$$V_x = 2345,25 \text{ KN} > 0.08V = 0.8 \times 2359.31 = 1887.45 \text{ KN} \rightarrow \text{Condition vérifiée.}$$

Tableau : La valeur de la force sismique dynamique selon Y.

Noeud/Cas/Mode	FX [kN]	FY [kN]	FZ [kN]	MX [kNm]	MY [kNm]	MZ [kNm]
Cas	6 - EY					
Mode CQC						
Somme totale	-200,18	640,83	-11,49	-17,66	-430,45	46,58
Somme réactions	-4,91	-2388,24	0,00	59080,93	-76,10	40502,15
Somme efforts	5,00	2388,32	0,00	-59081,55	76,18	-40502,28
Vérification	0,10	0,08	0,00	-0,63	0,09	-0,12
Précision	3,98986e-02	1,42663e-03				

$$V_y = 2388.24 \text{ KN} > 0.08V = 0.8 \times 2471.66 = 1977.33 \text{ KN} \rightarrow \text{Condition vérifiée.}$$

Effets de la torsion accidentelle :

Quand il est procédé à une analyse par modèles plans dans les deux directions orthogonales Les effets de la torsion accidentelle d'axe vertical sont à prendre en compte tel que décrit au **paragraphe 4.2.7** du **I'RPA**. Dans le cas où il est procédé à une analyse tridimensionnelle, en plus de l'excentricité théorique calculée, une excentricité accidentelle (additionnelle) égale à $\pm 0.05 L$, (L étant la dimension du plancher perpendiculaire à la direction de l'action sismique) doit être appliquée au niveau du plancher considéré et suivant chaque direction.

$$e_{x1} < 0.15 L_x$$

$$e_{y1} < 0.15 L_y$$

Tableau : la vérification de l'excentricité selon X et Y.

Direction X			
Etage	ex ₀ (m)	0.15 L _X (m)	Vérification
1	0.00267	0.15 × 24.6 = 3.69	OK
2	0.00004		OK
3	0.00002		OK
4	0.00018		OK
5	0.00018		OK
6	0.00018		OK
7	0.00018		OK
8	0.00018		OK
9	0.00019		OK
10	0.00019		OK
11	0.00025		OK

Direction Y			
Etage	ey ₀ (m)	0.15 L _Y (m)	Vérification
1	0.00217	0.15 × 23.45 = 3.52	OK
2	0.00268	0.15 × 16 = 2.4	OK
3	0.00006		OK
4	0.00006		OK
5	0.00006		OK
6	0.00006		OK
7	0.00006		OK
8	0.00006		OK
9	0.00006		OK
10	0.00006		OK
11	0		OK

JUSTIFICATION DE LA SECURITE :

Justification vis à vis de l'équilibre d'ensemble (art 5.5. Du RPA 2003) :

Cette condition d'équilibre se réfère à la stabilité d'ensemble du bâtiment ou de l'ouvrage, soumis à des effets de renversement et/ou de glissement dus aux sollicitations résultant des combinaisons d'actions.

Stabilité au renversement (art 4.4.1. du RPA) :

Le moment de renversement qui peut être causé par l'action sismique doit être calculé par rapport au niveau de contact sol-fondation.

Le moment stabilisant sera calculé en prenant en compte le poids total équivalent au poids de la construction, au poids des fondations et éventuellement au poids du remblai.

$$\frac{M_s}{M_R} \geq 1.5$$

ETAGE	F _x cumulés (KN)	h (m)	W (KN)	X _g (m)	M _r = F _x .h (KN.m)	M _s =W.X _g (KN.m)	Vérification
1	0	4.57	46811.77	12.3	0	575784.77	OK
2	106.49	8.65			921.14		OK
3	122.39	11.71			1433.19		OK
4	146.83	14.77			2168.68		OK
5	167.37	17.83			2984.21		OK
6	188.33	20.89			3934.21		OK
7	215.76	23.95			5167.45		OK
8	246.13	27.01			6647.97		OK
9	293.02	30.07			8811.11		OK
10	384.48	33.13			12737.82		OK
11	474.43	33.54			17169.62		OK

ETAGE	F _y cumulés (KN)	h (m)	W (KN)	Y _g (m)	M _r = F _y .h (KN)	M _s =W.Y _g (KN.m)	Vérification
1	0	4.57	46811.77	11.73	0	549102.06	OK
2	112.01	8.65		968.89	OK		
3	131.73	11.71		1542.56	OK		
4	151.79	14.77		2241.94	OK		
5	168.41	17.83		8	3002.75	374494.16	OK
6	184.7	20.89		3858.38	OK		
7	204.8	23.95		4904.96	OK		
8	232.9	27.01		6290.63	OK		
9	294.7	30.07		8861.63	OK		
10	406.33	33.13		13461.71	OK		
11	500.95	33.54		18129.38	OK		

D'après le tableau Ms / Mr > 1.5, donc l'ouvrage est stable au renversement dans les deux sens.

Justification vis-à-vis de l'effet p-Δ (rpa99/version2003 art.5.9.) :

L'effet du 2° ordre ou effet (P-Δ) peut être négligé dans le cas des bâtiments, si la condition suivante est satisfaite à tous les niveaux.

$$\theta = \frac{P_k \cdot \Delta_k}{V_k \cdot h_k} \leq 0.10$$

Avec :

P_k : poids total de la structure et des charges d'exploitations associées au-dessus du niveau (k).

V_k : effort tranchant d'étage au niveau (k).

h_k : hauteur d'étage (k).

Δ_k : Déplacement relatif du niveau (k).

Tableau : la vérification de l'effet PΔ selon X et Y.

DIRECTION X						
Etage	P _k cumulés (KN)	Δ _k (m)	V _k (KN)	h _k (m)	θ	Vérification
1	265843.19	0	2345.23	3.57	0	OK
2	217313.12	0.0012	2345.23	4.08	0.027	OK
3	176014.54	0.0016	2238.74	4.08	0.041	OK
4	140403.11	0.0018	2116.35	3.06	0.039	OK
5	108991.24	0.0020	1969.52	3.06	0.036	OK
6	816004.3	0.0021	1802.15	3.06	0.031	OK
7	58201.29	0.0022	1613.82	3.06	0.025	OK
8	38741.21	0.0021	1398.06	3.06	0.019	OK
9	23224.06	0.0021	1151.93	3.06	0.013	OK
10	11613.15	0.0020	859.91	3.06	8.84×10^{-3}	OK
11	3871.80	0.0013	474.43	3.06	3.46×10^{-3}	OK

DIRECTION Y						
Etage	P _k cumulés (KN)	Δ (m)	V (KN)	h (m)	θ	Vérification
1	265843.19	0	2388.32	3.57	0	OK
2	217313.12	0.0004	2388.32	4.08	8.92×10^{-3}	OK
3	176014.54	0.0009	2276.31	4.08	0.022	OK
4	140403.11	0.0007	2144.58	3.06	0.014	OK
5	108991.24	0.0009	1992.79	3.06	0.016	OK
6	816004.3	0.001	1824.38	3.06	0.014	OK
7	58201.29	0.001	1639.68	3.06	0.011	OK
8	38741.21	0.0011	1434.88	3.06	9.71×10^{-3}	OK
9	23224.06	0.001	1201.98	3.06	6.31×10^{-3}	OK
10	11613.15	0.001	907.28	3.06	4.18×10^{-3}	OK
11	3871.80	0.0019	500.95	3.06	4.80×10^{-3}	OK

On voit bien que la condition $\theta \leq 0.1$ est largement satisfaite, on peut donc négliger l'effet P-Δ dans le calcul des éléments structuraux.

JUSTIFICATION VIS A VIS DES DEFORMATIONS (art 5.10. du RPA) :

Les déplacements relatifs latéraux d'un étage par rapport aux étages qui lui sont adjacents, et tels que calculés selon le **paragraphe 4.4.3.** du **RPA**, ne doivent pas dépasser **1.0%** de la hauteur de l'étage à moins qu'il ne puisse être prouvé qu'un plus grand déplacement relatif peut être toléré.

Calcul des déplacements (art 4.4.3. du RPA) :

Les déplacements latéraux d'un étage par rapport à l'étage qui suit ne doivent pas dépasser 1% de la hauteur de l'étage.

Le déplacement horizontal à chaque niveau K de la structure est calculé comme suit :

$$\delta_k = R \delta_{ek}.$$

δ_{ek} : déplacement due aux forces sismique F_i . (y compris l'effet de torsion).

R : coefficient de comportement (R=3,5).

Le déplacement relatif au niveau « K » par rapport au niveau « K-1 » est égal à :

$$\Delta_k = \delta_k - \delta_{k-1}$$

$$D_r U_X < 0.01h_e$$

$$D_r U_Y < 0.01h_e$$

Tableau : la vérification de déplacement inter étage selon X et Y.

Direction X			
Etage	$D_r U_X$ (m)	0.01 h_e (m)	Vérification
1	0	0.0357	OK
2	0.0012	0.0408	OK
3	0.0016	0.0306	OK
4	0.0018	0.0306	OK
5	0.0020	0.0306	OK
6	0.0021	0.0306	OK
7	0.0022	0.0306	OK
8	0.0021	0.0306	OK
9	0.0021	0.0306	OK
10	0.0020	0.0306	OK
11	0.0013	0.0306	OK

Direction Y			
Etage	$D_r U_Y$ (m)	0.01 h_e (m)	Vérification
1	0	0.0357	OK
2	0.0004	0.0408	OK
3	0.0009	0.0306	OK
4	0.0007	0.0306	OK
5	0.0009	0.0306	OK
6	0.001	0.0306	OK
7	0.001	0.0306	OK
8	0.0011	0.0306	OK
9	0.001	0.0306	OK
10	0.001	0.0306	OK
11	0.0019	0.0306	OK

Les déplacements max au sommet :

Déplacement maximaux au niveau du sommet du bâtiment ne doivent pas dépasser 1% de la hauteur du bâtiment.

$$U_x < 0.01h_T$$

$$U_y < 0.01h_T$$

Les résultats sont résumés dans le tableau suivant :

Etage	Hauteur totale[m]	UX [m]	Uy [m]	Vérification selon Ex	Vérification selon Ey
11	32.64	0.0184	0.0091	Vérifier	Vérifier

Tableau : la vérification de déplacement max au sommet selon X et Y.

Conclusion :

Toutes les exigences de sécurité par le RPA sont satisfaites, donc on peut passer au ferrailage des éléments.

CHAPITRE VI

FERRAILLAGE DES ELEMENTS STRUCTURAUX

FERRAILLAGE DES POUTRES :

Introduction :

Les poutres sont des éléments structuraux qui transmettent les efforts du plancher vers les poteaux. Elles sont sollicitées par un moment fléchissant et un effort tranchant. Leur ferrailage donc sera déterminé en flexion simple sous le chargement le plus défavorable puis vérifiées à l'état limite de service (ELS), suivant les recommandations du **RPA 99/version 2003**.

Pour les combinaisons ELU et accidentelle, on prend le moment maximum et on vérifie avec la combinaison ELS.

- **Etat limite ultime :**
 - Situation durable : **1,35 G + 1,5 Q**
 - Situation accidentelle : **G + Q ± E, 0,8G ± E**
- **Etat limite de service : G + Q**

Prescriptions données par le RPA99/version 2003 dans la page 65-66 :

Armatures longitudinales (Art7.5.2.1 du RPA99 V2003, p65) :

- Le pourcentage minimal des aciers longitudinaux sur toute la largeur de la poutre doit être de 0.5% de toute la section ;
- Le pourcentage maximal est de 4% en zone courante, et 6% en zone de recouvrement ;
- La longueur minimale de recouvrement est de 40 Φ en zone I et IIa et de 50 Φ en zone IIb et III ;

Armatures transversales (Art7.5.2.2 du RPA99 V2003, p66) :

- La quantité des armatures transversales est de : $A_t = 0.003.S$
L'espaceur maximal entre les armatures transversales est déterminé comme suit :
- Dans la zone nodale, si les armatures comprimées sont nécessaires, le RPA exige un minimum de « $h/4, 12\phi$ » ;
- En dehors de la zone nodale l'espaceur doit être de « $s \leq h/2$ ».

Ferrailage des poutres principales :

Poutre Principale y 30 × 45 :

- **Sollicitations de calcul :**

En Appuis			En Travée		
MELU(KN.m)	MELS(KN.m)	MACC(KN.m)	MELU(KN.m)	MELS(KN.m)	MACC(KN.m)
-116,44	-93,75	-121,54	65,36	46,97	93,77

- **Ferrailage de la section :**

a. **BAEL 91** : $A_{\min} = 0,23 \left(\frac{f_{t28}}{f_e} \right)$ b.d.

b. **RPA** : $A_{\min} = 0,5\% \times B$ avec : B : l'aire de la section de la poutre.

Ferraillage en travée :

Pour le ferraillage en travée c'est la combinaison accidentelle qui nous donne le cas le plus défavorable avec un moment $M_t = 93.77 \text{ kN.m}$.

$$\mu = \frac{M_t}{\sigma_b \cdot b \cdot d^2} = \frac{93770}{14.17 \times 0.30 \times 0.405^2} = 0.13$$

$\mu < \mu_R = 0.392 \rightarrow$ pas besoin d'armatures de comprimée.

$$\alpha = 1.25 (1 - \sqrt{1 - 2\mu}) = 0.18$$

$$Z = d (1 - 0.4\alpha) = 0.4$$

$$A_s = \frac{M_t}{\sigma_s \cdot Z} = \frac{93770}{348 \times 40} = 6.74 \text{ cm}^2$$

Condition de non fragilité :

$$A_s \geq A_{smin} = \max \left(\frac{b \cdot h}{1000}, 0.23 \cdot b \cdot d \cdot \frac{f_{c28}}{f_e} \right)$$

$$A_{smin} = \max (1.35, 1.46) = 1.46 \text{ cm}^2$$

$A_s = 6.74 \text{ cm}^2 > A_{smin} = 1.46 \text{ cm}^2 \rightarrow$ condition vérifiée.

Vérification à l'ELS :

$$\sigma_{bc} \leq \overline{\sigma}_{bc}$$

La fissuration est peu nuisible.

Fe400.

Section rectangulaire.

Flexion simple.

\rightarrow Alors si : $\alpha \leq \frac{\gamma - 1}{2} + \frac{f_{c28}}{100}$, avec : $\gamma = \frac{M_u}{M_s}$

$$\gamma = \frac{65.36}{46.97} = 1.39 \rightarrow \alpha = 0.25$$

$$\frac{1.39 - 1}{2} + \frac{25}{100} = 0.46$$

$\alpha = 0.25 < \frac{\gamma - 1}{2} + \frac{f_{c28}}{100} = 0.46 \rightarrow$ condition vérifiée.

Alors : $\sigma_{bc} \leq \overline{\sigma}_{bc}$

IL est n'est pas nécessaire de vérifier la contrainte du béton.

Choix des armatures :

En Travée : $A_s = 8.01 \text{ cm}^2$

Armatures SUP : 3HA12 de constructions

Armatures INF : 3HA12 FILANTE + 3HA14 RENFORT

Ferraillage en appuis :

Le ferraillage se fera avec la combinaison accidentelle qui est la plus défavorable avec un moment $M_a = -121.54 \text{ kN.m}$.

$$\mu = \frac{121.54 \times 10^{-3}}{14.17 \times 0.30 \times 0.405^2} = 0.174$$

$\mu < \mu_R = 0.392 \rightarrow$ pas besoin d'armatures de comprimée.

$$\alpha = 0.18$$

$$Z = 0.39$$

$$A_s = \frac{121540}{348 \times 39} = 8.95 \text{ cm}^2$$

Condition de non fragilité :

$$A_{s\min} = \max(1.35, 1.46) = 1.46 \text{ cm}^2$$

$A_s = 8.95 \text{ cm}^2 > A_{s\min} = 1.46 \text{ cm}^2 \rightarrow$ condition vérifiée.

Vérification à l'ELS :

$$\sigma_{bc} \leq \overline{\sigma_{bc}}$$

La fissuration est peu nuisible.

Fe400.

Section rectangulaire.

Flexion simple.

$$\gamma = \frac{-116.44}{-93.75} = 1.24 \rightarrow \alpha = 0.25$$

$$\frac{1.24 - 1}{2} + \frac{25}{100} = 0.37$$

$$\alpha = 0.25 < \frac{\gamma - 1}{2} + \frac{f_{c28}}{100} = 0.37 \rightarrow \text{condition vérifiée.}$$

Alors IL est n'est pas nécessaire de vérifier la contrainte du béton.

Choix des armatures :

En Appuis : $A_s = 9.24 \text{ cm}^2$

Armatures SUP : 3HA12 de constructions

Armatures INF : 3HA14 FILANTE + 3HA14 RENFORT

Vérification vis-à-vis l'effort tranchant :

Vérification de la contrainte tangente limite ultime			
τ_u (Mpa)	$\bar{\tau}_u$ (Mpa)	Vérification	
1,669	2,500	OK	
Vérification de la contrainte de compression (bielle)			
V_u (N)	$0,267.b.a.f_{c28}$ (N)	Vérification	
202730,000	1111387,500	OK	
Vérification des armatures inférieures d'appuis			
A_s (cm ²)	$V_u / (f_e / \gamma_s)$ [cm ²]	Vérification	
9,240	5,828	OK	
Vérification de la contrainte moyenne de compression			
R_u (N)	$\bar{\sigma}$ (MPa)	$1,3 f_{c28} / \gamma_b$	Vérification
405460,000	2,435	21,667	OK

Armature transversale d'une poutre [BAEL91 + RPA99v.2003] :

Le diamètre : BAEL91 (art A.7.2, 2)

$$\phi t \leq \min (h / 35, \phi L, b / 10)$$

Espacement : D'après BAEL 91 (art A.5.1, 22) : $S_t \leq \min (0,9 d ; 40 \text{ cm})$

D'après RPA 99 (art 7.5.2, 2) :

dans la Zone nodale : $S_t \leq \min (h / 4, 12 \phi L \text{ min}, 30 \text{ cm})$

dans la Zone courante : $S_t \leq h / 2$

Longueur de recouvrement : D'après le RPA99 la longueur minimale de recouvrement dans la zone II est de 40ϕ

Armature transversale d'une poutre [BAEL91 + RPA99v.2003] :

Données					
b(cm)	h(cm)	Φ_{lmin} (cm)	f_e (Mpa)	f_{c28} (Mpa)	V_u (KN)
30	45	1,2	235	25	202,73

ETAPE N°01 : choix du diamètre	
Φ_t (cm) [diamètre max]	Φ_t (mm) [diamètre choisi]
1,20	8
Espaceur maximal Zone Nodale (cm)	
S_t (cm) max	S_t (cm) Choisi
11	12
Espaceur maximal Zone courante (cm)	
S_t (cm) max	S_t (cm) Choisi
12	15
Vérification A_t minimale (RPA)	
OK	

Poutre secondaire y 30 × 40 :

- **Sollicitations de calcul :**

En Appuis			En Travée		
M _{ELU} (KN.m)	M _{ELS} (KN.m)	M _{ACC} (KN.m)	M _{ELU} (KN.m)	M _{ELS} (KN.m)	M _{ACC} (KN.m)
-54.72	-40.00	-100.89	26.57	19.43	74.22

- **Ferraillage de la section :**

c. **BAEL 91** : $A_{\min} = 0,23 \left(\frac{f_{t28}}{f_e} \right) b.d.$

d. **RPA** : $A_{\min} = 0,5\% \cdot B$ avec : B : l'aire de la section de la poutre.

- **Récapitulatif :**

	A_{\min}		Armature calculée	
	BAEL	RPA	A_t Armature tendue	A' Armature comprimée
En Appuis	1.3	6	7.2	0
En travée	1.3	6	5.2	0

- **Choix des armatures :**

En Appuis : $A_s = 7.7 \text{ cm}^2$

Armatures SUP : 3HA12 de constructions

Armatures INF : 3HA14 FILANTE + 2HA14 RENFORT

En Travée : $A_s = 6.88 \text{ cm}^2$

Armatures SUP : 3HA12 de constructions

Armatures INF : 3HA14 FILANTE + 2HA12 RENFORT

Vérification vis-à-vis l'effort tranchant :

Vérification de la contrainte tangente limite ultime			
τ_u (Mpa)	$\bar{\tau}_u$ (Mpa)	Vérification	
1,469	2,500	OK	
Vérification de la contrainte de compression (bielle)			
V_u (N)	$0,267.b.a.f_{c28}$ (N)	Vérification	
158620,000	1021275,000	OK	
Vérification des armatures inférieures d'appuis			
A_s (cm ²)	$V_u/(f_e/\gamma_s)$ [cm ²]	Vérification	
7.7	4,560	OK	
Vérification de la contrainte moyenne de compression			
R_u (N)	σ_{mb} (MPa)	$1,3 f_{c28} / \gamma_b$	Vérification
317240,000	2,073	21,667	OK

Armature transversale d'une poutre [BAEL91 + RPA99v.2003] :

Données					
b(cm)	h(cm)	Φ_{lmin} (cm)	f_c (Mpa)	f_{c28} (Mpa)	V_u (KN)
30	40	1,2	235	25	158,62

ETAPE N°01 : choix du diamètre	
Φ_t (cm) [diamètre max]	Φ_t (mm) [diamètre choisi]
1,14	8
Espacement maximal Zone Nodale (cm)	
S_t (cm) max	S_t (cm) Choisi
10	12
Espacement maximal Zone courante (cm)	
S_t (cm) max	S_t (cm) Choisi
15	15
Vérification A_t minimale (RPA)	
OK	

Poutre Principale x 30 × 50 :

- Sollicitations de calcul :**

En Appuis			En Travée		
M_{ELU} (KN.m)	M_{ELS} (KN.m)	M_{ACC} (KN.m)	M_{ELU} (KN.m)	M_{ELS} (KN.m)	M_{ACC} (KN.m)
-167.3	-120.56	-140.65	97.67	70.66	71.19

- **Ferraillage de la section :**

e. **BAEL 91** : $A_{\min} = 0,23 \left(\frac{f_{t28}}{f_e} \right) b.d.$

f. **RPA** : $A_{\min} = 0,5\% \cdot B$ avec : B : l'aire de la section de la poutre.

- **Récapitulatif :**

	A_{\min}		Armature calculée	
	BAEL	RPA	A_t Armature tendue	A' Armature comprimée
En Appuis	1.6	7.5	11.2	0
En travée	1.6	7.5	6.2	0

- **Choix des armatures :**

En Appuis : $A_s = 11.68 \text{ cm}^2$

Armatures SUP : 3HA12 de constructions

Armatures INF : 3HA12 FILANTE + 3HA16+2HA12 RENFORT

En Travée : $A_s = 6.79 \text{ cm}^2$

Armatures SUP : 3HA12 de construction

Armatures INF : 3HA12 FILANTE + 3HA12 RENFORT

Vérification vis-à-vis l'effort tranchant :

Vérification de la contrainte tangente limite ultime			
τ_u (Mpa)	$\bar{\tau}_u$ (Mpa)	Vérification	
1,253	2,500	OK	
Vérification de la contrainte de compression (bielle)			
V_u (N)	$0,267 \cdot b \cdot a \cdot f_{c28}$ (N)	Vérification	
169220,000	1021275.00	OK	
Vérification des armatures inférieures d'appuis			
A_s (cm ²)	$V_u / (f_e / \gamma_s)$ [cm ²]	Vérification	
11.68	4.865	OK	
Vérification de la contrainte moyenne de compression			
R_u (N)	σ_{mb} (MPa)	$1,3 F_{c28} / \gamma_b$	Vérification
338440,000	2,212	21,667	OK

Armature transversale d'une poutre [BAEL91 + RPA99v.2003] :

Données					
b (cm)	h (cm)	Φ_{\min} (cm)	f_e (Mpa)	f_{c28} (Mpa)	V_u (KN)
30	50	1,2	235	25	169,22

ETAPE N°01 : choix du diamètre	
Φ_t (cm) [diamètre max]	Φ_t (mm) [diamètre choisi]
1,20	8
Espacement maximal Zone Nodale (cm)	
S_t (cm) max	S_t (cm) Choisi
13	12
Espacement maximal Zone courante (cm)	
S_t (cm) max	S_t (cm) Choisi
20	15
Vérification A_t minimale (RPA)	
OK	

Poutre secondaire x 30 × 45 :

- Sollicitations de calcul :**

En Appuis			En Travée		
MELU(KN.m)	MELS(KN.m)	MACC(KN.m)	MELU(KN.m)	MELS(KN.m)	MACC(KN.m)
-57.78	-42.18	-83.22	34.73	25.35	44.22

- Ferraillage de la section :**

g. BAEL 91 : $A_{\min} = 0,23 \left(\frac{f_{t28}}{f_e} \right) b.d$

h. RPA : $A_{\min} = 0,5\% \times B$ avec : B : l'aire de la section de la poutre.

- Récapitulatif :**

	A_{\min}		Armature calculée	
	BAEL	RPA	A_t : Armature tendue	A' : Armature comprimée
En Appuis	1.46	6.75	5.1	0
En travée	1.46	6.75	2.7	0

• **Choix des armatures :**

En Appuis : $A_s = 5.65 \text{ cm}^2$

Armatures SUP : 3HA12 de constructions

Armatures INF : 3HA12 FILANTE + 2HA12RENFORT

En Travée : $A_s = 3.39 \text{ cm}^2$

Armatures SUP : 3HA12 de constructions

Armatures INF : 3HA12 FILANTE

Vérification vis-à-vis l'effort tranchant :

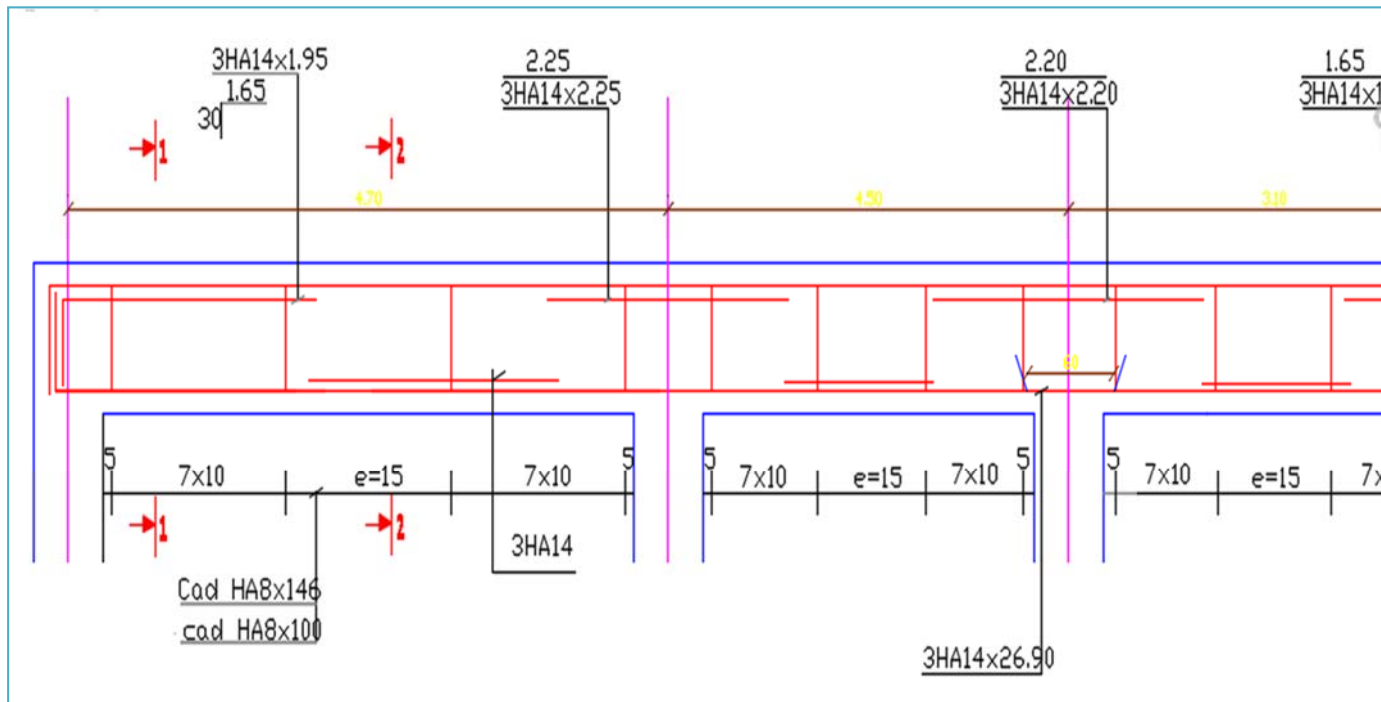
Vérification de la contrainte tangente limite ultime			
τ_u (Mpa)	$\bar{\tau}_u$ (Mpa)	Vérification	
0,317	2,500	OK	
Vérification de la contrainte de compression (bielle)			
V_u (N)	$0,267.b.a.f_{c28}$ (N)	Vérification	
38470,000	1021275.00	OK	
Vérification des armatures inférieures d'appuis			
A_s (cm ²)	$V_u / (f_e / \gamma_s)$ [cm ²]	Vérification	
9.04	1,106	OK	
Vérification de la contrainte moyenne de compression			
R_u (N)	σ_{mb} (MPa)	$1,3 f_{c28} / \gamma_b$	Vérification
76940,000	0,503	21,667	OK

Armature transversale d'une poutre [BAEL91 + RPA99v.2003] :

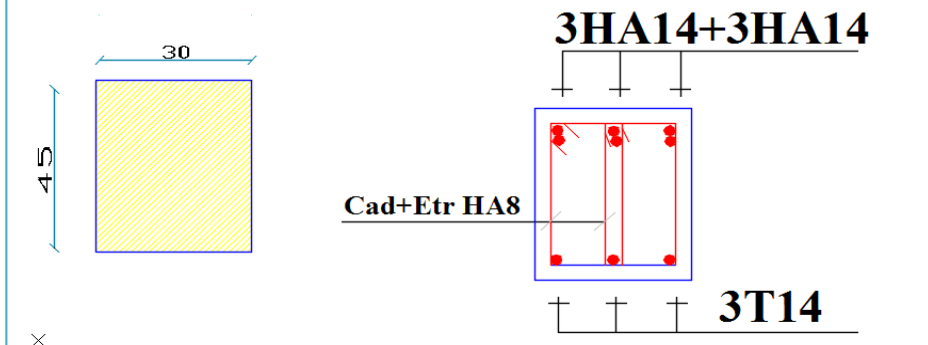
Données					
b(cm)	h(cm)	Φ_{lmin} (cm)	f_e (Mpa)	f_{c28} (Mpa)	V_u (KN)
30	45	1,2	235	25	38,47

ETAPE N°01 : choix du diamètre	
Φ_t (cm) [diamètre max]	Φ_t (mm) [diamètre choisi]
1,20	8
Espacement maximal Zone Nodale (cm)	
S_t (cm) max	S_t (cm) Choisi
11	12
Espacement maximal Zone courante (cm)	
S_t (cm) max	S_t (cm) Choisi
23	15
Vérification A_t minimale (RPA)	
OK	

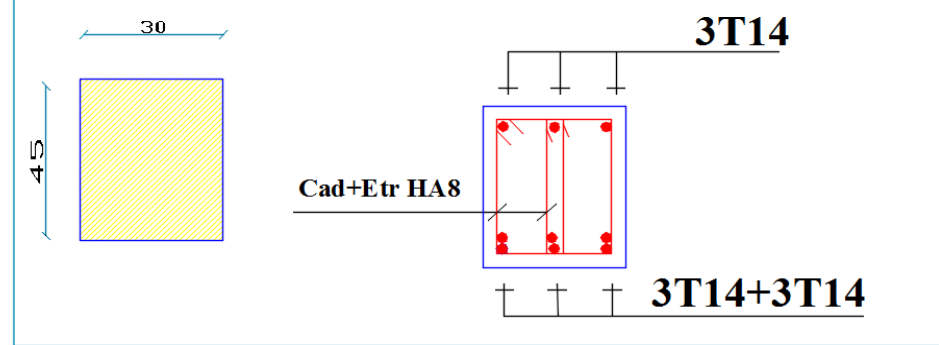
Figure : Exemple du ferrillage d'une poutre principale y (30 × 45)



APPUI COUPE 1-1-



TRAVEE COUPE 2-2-



FERAILLAGE DES POTEAUX :

Les poteaux sont des éléments structuraux assurant la transmission des efforts des poutres vers les fondations. Un poteau est soumis à un effort "N" et à un moment de flexion "M" dans les deux sens soit dans le sens longitudinal et transversal. Donc les poteaux sont sollicités en flexion composée déviée.

Combinaisons spécifiques de calcul (RPA99 V2003, p49) :

Combinaisons fondamentales : « 1er genre »

$$\left\{ \begin{array}{l} 1,35.G + 1,5.Q \dots\dots\dots \text{ELU} \\ G + Q \dots\dots\dots \text{ELS} \end{array} \right.$$

Combinaisons accidentelles : « 2ème genre » RPA 99

$$\left\{ \begin{array}{l} G + Q \pm E \\ 0.8G \pm E \end{array} \right.$$

Vérification spécifique sous sollicitations normales (coffrage de poteau) :

Avant de calculer le ferrailage il faut d'abord faire la vérification prescrite par le RPA 99 (qui est vérifié dans le chapitre : **ETUDE DYNAMIQUE DE LA STRUCTURE**).

Calcul du ferrailage longitudinal (Art7.4.2.1 du RPA99 V2003, p61) :

- Les armatures longitudinales doivent être à haute adhérence droites et sans crochets
- Leur pourcentage minimal sera de 0.8 % (zone IIa).
- Leur pourcentage maximal sera de 4% en zone courante et de 6% en zone de recouvrement.
- Le diamètre minimum est de 12 mm.
- La longueur minimale de recouvrement est de 40Φ (zone I et IIa).
- La distance entre les barres verticales dans une surface du poteau ne doit pas dépasser 25 cm (zone I et IIa).

Calcul du ferrailage transversal (RPA2003) :

Les armatures transversales des poteaux sont calculées à l'aide de la formule :

$$\frac{A_t}{t} = \frac{\rho_a \cdot V_u}{h_1 \cdot f_e}$$

- V_u : effort tranchant de calcul
- h_1 : hauteur totale de la section brute.
- f_e : contrainte limite élastique de l'acier d'armature transversale.
- ρ_a : coefficient correcteur (tient compte de la rupture).

$$\left\{ \begin{array}{l} \rho_a = 2.5 \text{ si l'élançement géométrique } \lambda_g \geq 5. \\ \rho_a = 3.75 \text{ si l'élançement géométrique } \lambda_g \geq 5. \end{array} \right.$$

Diamètre des armatures transversales :

$$\Phi_t \leq \min \left(\frac{h}{35}; \frac{b}{10}; \Phi_{L\min} \right)$$

Avec Φ_1 : le diamètre minimal des armatures longitudinales du poteau.

Espacement des armatures transversales :

$t \leq \min(10\Phi_1, 15 \text{ cm})$ en zone nodale (zone IIa).

$t' \leq 15\Phi_1$ en zone courante.

$$\text{Donc : } \left\{ \begin{array}{l} t \leq \min(12 \text{ cm} ; 15 \text{ cm}) \\ t' \leq 18 \text{ cm} \end{array} \right. \quad \left\{ \begin{array}{l} t = 10 \text{ cm} \\ t' = 15 \text{ cm} \end{array} \right.$$

La longueur de la zone nodale est donnée par : $h' = \max\left(\frac{h_e}{6}; b_1; h_1; 60 \text{ cm}\right)$ (Art 7.4.2.1 du RPA99 V2003 page 49).

Calcul de Section en Flexion Déviée Composée :

Les poteaux $60 \times 60 \text{ cm}$:

1. Hypothèses :

Béton : $f_{c28} = 25 \text{ MPa}$ Acier : $f_e = 400 \text{ MPa}$

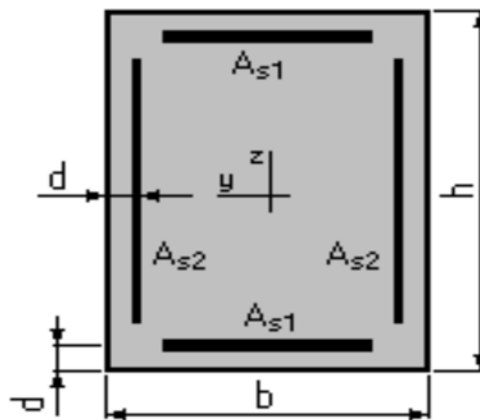
- Fissuration non préjudiciable.
- Pas de prise en compte des dispositions sismiques.
- Calcul suivant BAEL 91 mod. 99.

2. Section :

$b = 60 \text{ cm}$

$h = 60 \text{ cm}$

$d = 6 \text{ cm}$



2. Efforts appliqués

Cas N°	Type	N (KN)	M _y (KN.m)	M _z (KN.m)
1.	ELU	2689,51	51,11	101,40
2.	ELA	1052,80	-172,43	-3,61
3.	ELA	523,47	-12,45	-28,14
4.	ELA	29,50	-82,29	13,63

4. Résultats :

Sections d'Acier :

Section théorique $A_{s1} = 4,4 \text{ cm}^2$

Section théorique $A_{s2} = 0,4 \text{ cm}^2$

Section minimum $A_{s \text{ min}} = 9,6 \text{ cm}^2$ Section maximum $A_{s \text{ max}} = 180 \text{ cm}^2$

Théorique $\rho = 0,27\%$

Minimum $\rho_{\text{min}} = 0,13\%$

maximum $\rho_{\text{max}} = 5 \%$

Analyse par Cas :

Cas N° 1: Type ELU $N = 2689, 51 \text{ KN}$ $M_y = 51, 11 \text{ KN.m}$ $M_z = 101,40 \text{ KN.m}$

Coefficient de sécurité : 1,65 Pivot : B

Position de l'axe neutre : $y = 73,6 \text{ cm}$

Bras de levier : $Z = 34,3 \text{ cm}$

Déformation du béton : $\varepsilon_b = 3,50 \text{ ‰}$

Déformation de l'acier : $\varepsilon_s = 0 \text{ ‰}$

Contrainte de l'acier comprimée : $\sigma_s' = 347,8 \text{ MPa}$

Cas N° 2: Type ELA $N = 1052, 80 \text{ KN}$ $M_y = -172,43 \text{ KN.m}$ $M_z = -3,61 \text{ KN.m}$

Coefficient de sécurité : 3,13 Pivot : B

Position de l'axe neutre : $y = 39,8 \text{ cm}$

Bras de levier : $Z = 39,3 \text{ cm}$

Déformation du béton : $\varepsilon_b = 3,50 \text{ ‰}$

Déformation de l'acier : $\varepsilon_s = 1,40 \text{ ‰}$

Contrainte de l'acier : tendue : $\sigma_s = 279,4 \text{ MPa}$

Comprimée : $\sigma_s' = 400 \text{ MPa}$

Cas N° 3: Type ELA $N = 523, 47 \text{ KN}$ $M_y = -12, 45 \text{ KN.m}$ $M_z = -28,14 \text{ KN.m}$

Coefficient de sécurité : 10,20 Pivot : B

Position de l'axe neutre : $y = 70 \text{ cm}$

Bras de levier : $Z = 36,5 \text{ cm}$

Déformation du béton : $\varepsilon_b = 3,50 \text{ ‰}$

Déformation de l'acier : $\varepsilon_s = 0 \text{ ‰}$

Contrainte de l'acier comprimée : $\sigma_s' = 400 \text{ MPa}$

Cas N° 4: Type ELA $N = 29,50 \text{ KN}$ $M_y = -82,29 \text{ KN.m}$ $M_z = 13,63 \text{ KN.m}$

Coefficient de sécurité : 1,40 Pivot : A

Position de l'axe neutre : $y = 5,4 \text{ cm}$

Bras de levier : $Z = 54,0 \text{ cm}$

Déformation du béton : $\varepsilon_b = 1,05 \text{ ‰}$

Déformation de l'acier : $\varepsilon_s = 10 \text{ ‰}$

Contrainte de l'acier tendue : $\sigma_s = 400 \text{ MPa}$

BAEL : $A_s = 10,4 \text{ cm}^2$

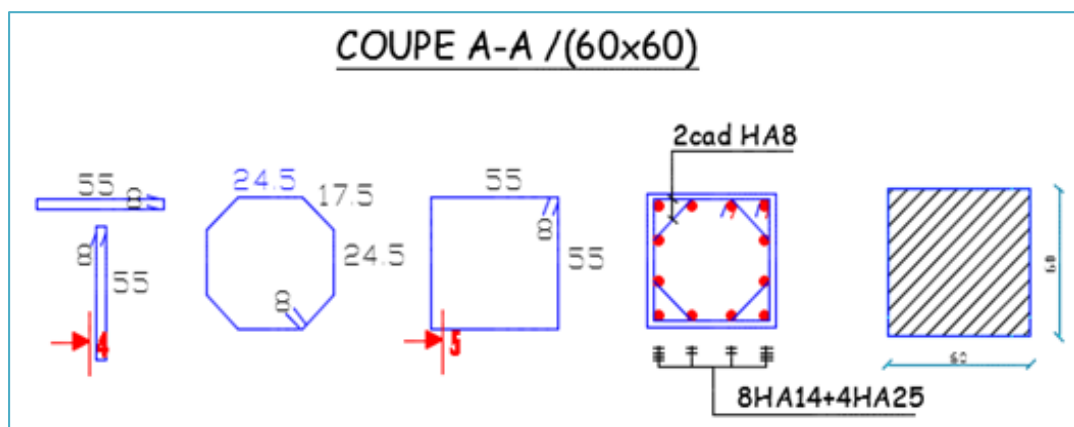
D'après le RPA 99/version 2003 :

$A_{min} = A_s > 0,8\% \times b \times h = 28,8 \text{ cm}^2$

Donc on adopte le ferrailage suivant :

$A_{st} = 8 \text{ HA } 14 + 4 \text{ HA } 25 = 31,95 \text{ cm}^2$

Figure : Exemple du ferrailage du poteau 60 × 60.



Vérification de l'effort tranchant :

D'après le B.A.E.L : $\tau_u \leq \bar{\tau}_u \Rightarrow$ La fissure est préjudiciable

$\bar{\tau}_u = \min (0,15 \times 251,5 ; 4 \text{ MPa}) = \min (2,5 \text{ MPa} ; 4 \text{ MPa}) \Rightarrow \bar{\tau}_u = 2,5 \text{ MPa}$

$\tau_u = 0,31 \text{ MPa} < \bar{\tau}_u = 2,5 \text{ MPa}$

Les poteaux 50 × 50 cm :

Calcul de ferrailage :

Pour le ferrailage des poteaux un seul type sera calculé manuellement de section (60 × 60) et les autres types seront calculés par le logiciel ROBOT EXPERT.

Données : b = 50 cm, h = 50 cm, d = 45 cm.

Efforts appliqués :

observation	N(KN)	M _y (KN.m)	M _z (KN.m)
ELU	1811,37	15,68	14,32
ACC	658,60	-139,45	9,23
ACC	568,76	19,33	98,35
ACC	562,02	-2,88	11,94

Calcul sous N_{max} et M_{cor} :

$$N = 1811.37 \text{ kN} \rightarrow M_{cor} = 15.68 \text{ kN.m}$$

$$e_0 = \frac{M}{N} = \frac{15.68}{1811.37} = 0.0086 \text{ m}$$

$$e_0 = 0.0086 \text{ m} < \frac{h}{2} - c = \frac{0.5}{2} - 0.05 = 0.2 \text{ m}$$

→ Le centre de pression se trouve à l'intérieur des armatures.

$$\text{Soit : } \begin{cases} \mathbf{A} = N_u (d - d') - M_1 \\ \mathbf{B} = [0.337 - (0.81 \cdot \frac{d'}{d})] b \cdot h^2 \cdot f_{bc} \end{cases}$$

Calcul du moment par rapport aux armatures tendues M₁ :

$$M_1 = N_u [e_0 + (\frac{h}{2} - d')] = 1811.37 [0.0086 + (\frac{0.50}{2} - 0.05)] = 377.85 \text{ kN.m}$$

$$A = 1811.37 (0.45 - 0.05) - 377.85 \times 10^{-3} = 0.347$$

$$B = [0.337 - (0.81 \times \frac{0.05}{0.45})] 0.5 \times 0.5^2 \times 14.17 = 0.437$$

A = 0.347 < B = 0.437 → section partiellement comprimée.

Calcul de section rectangulaire en flexion simple sous M₁ = 377.85 kN.m

$$\mu = \frac{M_u}{\sigma_b \cdot b \cdot d^2} = \frac{377.85 \times 10^{-3}}{0.5 \times 14.17 \times 0.45^2} = 0.26$$

μ < μ_R = 0.392 → A' = 0 pas besoin d'armatures de comprimée.

$$\alpha = 0.38, Z = 0.38$$

$$A_s = \frac{M}{\sigma_s \cdot Z} = \frac{377.85 \times 10^{-3}}{0.38 \times 348} = 28.57 \text{ cm}^2$$

Condition de non fragilité :

$$A_{s\min} = 0.23 \cdot b \cdot d \cdot \frac{f_{c28}}{f_e} = 2.72 \text{ cm}^2 \text{ (art A.4.2.1./BAEL)}$$

$$A_{s\min} = 0.008 \cdot b \cdot h = 20 \text{ cm}^2$$

$$A_{st} = \frac{1}{\sigma_t} \left(\frac{M_a}{Z} - N \right) = \frac{1}{348} \left(\frac{0.377}{0.38} - 1.81 \right) = -0.0024 \text{ m}^2 = -24.5 \text{ cm}^2$$

Le ferrailage est négatif alors on va ferrailer avec A_{\min} de RPA v.2003.

On adopte : 4 HA 20 + 8 HA 12 = 21.61 cm²

BAEL : $A_s = 8 \text{ cm}^2$

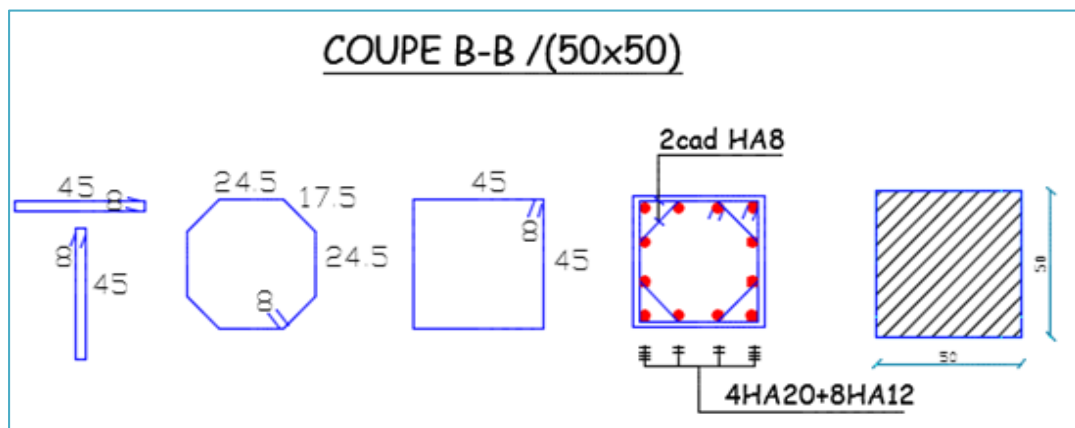
D'après le RPA 99/version 2003 :

$$A_{\min} = A_s > 0.8\% \times b \times h = 20 \text{ cm}^2$$

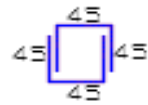
Donc on adopte le ferrailage suivant :

Choix des armatures : 4 HA 20 + 8 HA 12 = 21, 61 cm²

Figure : Exemple du ferrailage du poteau 50 × 50.



POTEAUX
(60x60)(50x50)



cad alternés
HA10 e=10

niv:+17.34

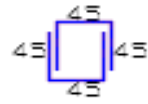
160
300
4HA20+8HA12

7x10

e=15

III

III



cad alternés
HA10 e=10

+14.28
niv
+11.22
+08.16

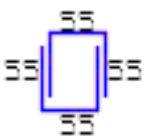
8HA14+4HA25

7x10

e=15

IV

IV

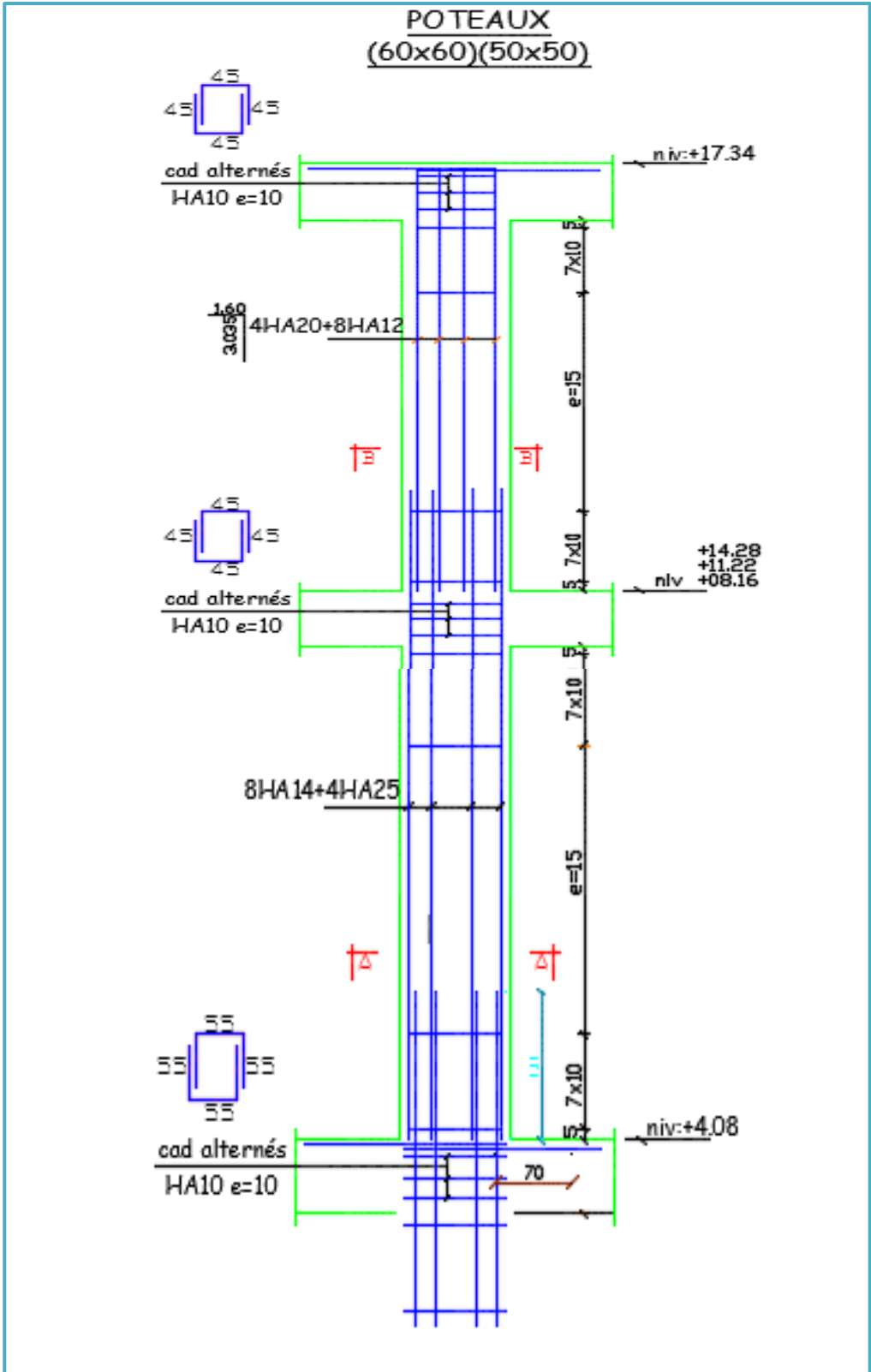


cad alternés
HA10 e=10

niv:+4.08

70

7x10



Vérification de l'effort tranchant :

D'après le B.A.E.L : $\tau_u \leq \bar{\tau}_u \Rightarrow$ La fissure est préjudiciable

$$\bar{\tau}_u = \min (0.15 \times 251,5 ; 4\text{MPa}) = \min (2,5\text{MPa} ; 4\text{MPa}) \Rightarrow \bar{\tau}_u = 2,5\text{MPa}$$

$$\rightarrow \tau_u = 0.38 \text{ MPa} < \bar{\tau}_u = 2.5\text{MPa}$$

→ Condition vérifiée.

Les poteaux 45 × 45 cm :

observation	N(KN)	M _y (KN.m)	M _z (KN.m)
ELU	1161,43	11,25	4,76
ACC	356,65	-119,79	9,11
ACC	296,06	17,84	101,06
ACC	209,88	11,50	-76,47

$$\text{BAEL : } A_s = 7.2 \text{ cm}^2$$

D'après le RPA 99/version 2003 :

$$A_{\min} = A_s > 0,8\% \times b \times h = 16.2 \text{ cm}^2$$

Donc on adopte le ferrailage suivant :

Choix des armatures : 12HA14 = 18,47cm²

Vérification de l'effort tranchant :

D'après le B.A.E.L : $\tau_u \leq \bar{\tau}_u \Rightarrow$ La fissure est préjudiciable

$$\bar{\tau}_u = \min (0.15 \times 251,5 ; 4 \text{ MPa}) = \min (2,5 \text{ MPa} ; 4 \text{ MPa}) \Rightarrow \bar{\tau}_u = 2,5\text{MPa}$$

$$\rightarrow \tau_u = 0.57 \text{ MPa} < \bar{\tau}_u = 2.5 \text{ MPa}$$

Les poteaux 40 × 40 cm :

Observation	N(KN)	M _y (KN.m)	M _z (KN.m)
ELU	555,67	14,27	4,24
ACC	97,18	-95,03	-5,76
ACC	62,56	-19,82	100,88
ACC	34,44	-13,02	64,00

BAEL : $A_s = 13.16 \text{ cm}^2$

D'après le RPA 99/version 2003 :

$A_{\min} = A_s > 0,8\% \times b \times h = 12.8 \text{ cm}^2$

Choix des armatures : 4 HA 16 + 4 HA14 = 14.2 cm²

Vérification de l'effort tranchant :

D'après le B.A.E.L : $\tau_u \leq \bar{\tau}_u \Rightarrow$ La fissure est préjudiciable

$\bar{\tau}_u = \min (0.15 \times 251,5 ; 4 \text{ MPa}) = \min (2,5 \text{ MPa} ; 4 \text{ MPa}) \Rightarrow \bar{\tau}_u = 2,5 \text{ MPa}$

$\rightarrow \tau_u = 0.57 \text{ MPa} < \bar{\tau}_u = 2.5 \text{ MPa}$

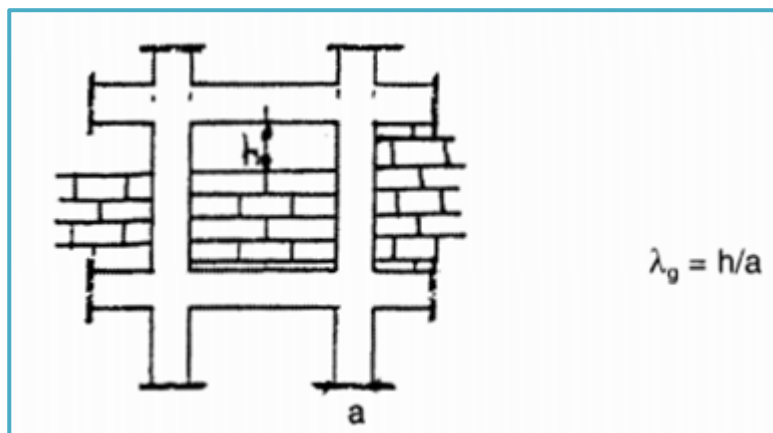
Justification des poteaux vis-à-vis des sollicitations tangentés :

La contrainte de cisaillement conventionnelle de calcul dans le béton τ_{bu} sous combinaison sismique doit être inférieure ou égale à la valeur limite suivante :

$$\tau_{bu} = \rho_d \cdot f_{c28}$$

où ρ_d est égal à 0,075 si l'élançement géométrique, dans la direction considérée, est supérieur ou égal à 5, et à 0,04 dans le cas contraire.

Dans le cas de remplissage en maçonnerie ne régnant pas sur toute la hauteur d'un poteau (présence d'ouvertures en vasistas par exemple), la hauteur de calcul de l'élançement géométrique sera celle de l'ouverture.



Pour notre cas : $\lambda_g = \frac{480}{60} = 8 \Rightarrow \rho_d = 0,075 \Rightarrow \tau_{bu} = 1,875 \text{ MPa}$

$\tau_{bmax} = 0.32 \rightarrow$ Condition vérifiée.

Calcul des armatures transversales :

Les armatures transversales des poteaux sont calculées à l'aide de la formule :

$$\frac{A_t}{t} = \frac{\rho \cdot V_u}{h_1 \cdot f_e}$$

V_u : est l'effort tranchant de calcul ;

h_1 : hauteur totale de la section brute ;

f_e : contrainte limite élastique de l'acier d'armature transversale ;

ρ : est un coefficient correcteur qui tient compte du mode fragile de la rupture par effort tranchant ; il est pris égal à 2,50 si l'élançement géométrique λ_g dans la direction considérée est supérieur ou égal à 5 et à 3,75 dans le cas contraire ;

t : est l'espacement des armatures transversales dont la valeur est déterminée dans la formule (7.1) ; Par ailleurs la valeur maximum de cet espacement est fixée comme suit :

- **dans la zone nodale :**

- $t \leq \min(10\phi_l, 15\text{cm})$ en zone I et II ;
 - $t \leq 10\text{ cm.}$ en zone IIb et III ;

- **dans la zone courante :**

- $t' \leq 15\text{ l}$ en zone I et Iia ;
 - $t' \leq \min(b_1/2, h_1/2, 10\phi_l)$ en zone IIb et III ;

Où ϕ_l est le diamètre minimal des armatures longitudinales du poteau ;

Nous avons opté pour des diamètres de 8mm avec un espacement de 10cm en zone nodale et 15cm en zone courante :

$$\frac{\rho_a \cdot V_u}{h_1 \cdot f_e} = \frac{2,5 \cdot 179,87}{60 \cdot 400 \cdot 10^{-1}} = 0,249\text{cm}$$

- **Zone nodale : $t = 10\text{cm}$**

$$A_t = 0,249 \times 10 = 2,49\text{cm}^2 \Rightarrow 6 \phi_8 = 3,02\text{ cm}^2$$

- **Zone courante : $t' = 15\text{cm}$**

Longueur de recouvrement : $L_r = 40\phi_l$

FERRAILLAGE DES VOILES DE CONTREVENTEMENT :

Introduction :

Le voile est un élément structural de contreventement qui doit reprendre d'une part les forces horizontales dues au vent "action climatique" ou aux séismes (action géologique).

le ferrailage des voiles consiste à déterminer les armatures en flexion composée avec effort tranchant tout en tenant en compte les exigences de l'RPA99v.2003 et du DTR BC.2.42 « règles de conception et de calcul des parois et mur en béton banché ».

✓ Quelques conditions imposées par le RPA99/version 2003 :

Pour le ferrailage des voiles, il faut satisfaire certaines conditions imposées par Le R.P.A.99V2003 :

- Les deux(2) nappes d'armatures doivent être reliées avec au moins quatre(4) épingles au mètre carré. Dans chaque nappe, les barres horizontales doivent être disposées vers l'extérieur.
- Le diamètre des barres verticales et horizontales des voiles (à l'exception des zones d'abouts) ne devrait pas dépasser 1/10 de l'épaisseur du voile.
- L'espacement des barres horizontales et verticales : $S \leq \min(1,5.a ; 30 \text{ cm})$.
- Les longueurs des recouvrements doivent être égales :

{ 40 ϕ : pour les barres situées dans les zones où le recouvrement du signe des efforts est
20 ϕ : pour les barres situées dans les zones comprimées sous l'action de toute les combinaisons.

• **Armatures verticales :**

le R.P.A 99 (version 2003) exige un pourcentage minimal égal à 0,15% de la section du béton.

Le ferrailage sera disposé symétriquement avec le diamètre des barres qui ne doit pas dépasser le 1/10 de l'épaisseur du voile.

• **Armatures transversales :**

les armatures verticales ont un diamètre inférieur ou égal à 12 mm. Les armatures transversales doivent tenir toutes les barres avec un espacement au plus égal à 15 fois le diamètre des aciers verticaux.

Les armatures transversales peuvent être des épingles de diamètre 6 mm lorsque les barres longitudinales ont un diamètre inférieur ou égal à 20 mm, et de 8 mm dans le cas contraire.

• Les voiles seront calculés à la flexion composée sous un effort normal de compression (N) et un moment de flexion (M), tirés à partir des fichiers résultats du logiciel Robot, sous les combinaisons de calcul suivantes :

$$\left\{ \begin{array}{l} 1.35.G + 1.5.Q \dots\dots\dots ELU \\ G + Q \dots\dots\dots ELS \\ 0.8G \pm E ; G + Q \pm E \dots\dots ACC \end{array} \right.$$

- **Le pourcentage d'armatures horizontales et verticales :**

Pourcentage minimum d'armatures verticales et horizontales :

$$\left\{ \begin{array}{l} \text{Globalement dans la section du voile } \mathbf{0.15\%} ; \\ \text{En zone courante } \mathbf{0.10\%}; \end{array} \right.$$

- ✓ **La méthode de calcul :**

On utilise la méthode des contraintes établit dans la formule suivante de NAVIER –BERNOULLI :

$$\sigma_{1,2} = \frac{N}{A} \pm \frac{M.V}{I}$$

Avec :

N : effort normal appliqué ;

M : moment fléchissant appliqué ;

A : section du voile ;

V : distance entre le centre de gravité du voile et la fibre la plus éloignée ;

I : moment d'inertie ;

Pour le calcul, trois (3) cas peuvent se présenter à savoir :

- **1er cas :**

Si $(\sigma_1 \text{ et } \sigma_2) > 0$: la section du voile est entièrement comprimée " pas de zone tendue ".

La zone courante est armée par le minimum exigé par le R.P.A 99 (version 2003)

$$A_{\min} = 0,15\% .a.L$$

- **2eme cas :**

Si $(\sigma_1 \text{ et } \sigma_2) < 0$: la section du voile est entièrement tendue " pas de zone comprimée «On calcule le volume des contraintes de traction, d'où la section des armatures verticales :

$A_v = F_t/f_e$; on compare A_v par la section minimale exigée par le R.P.A 99 (version 2003).

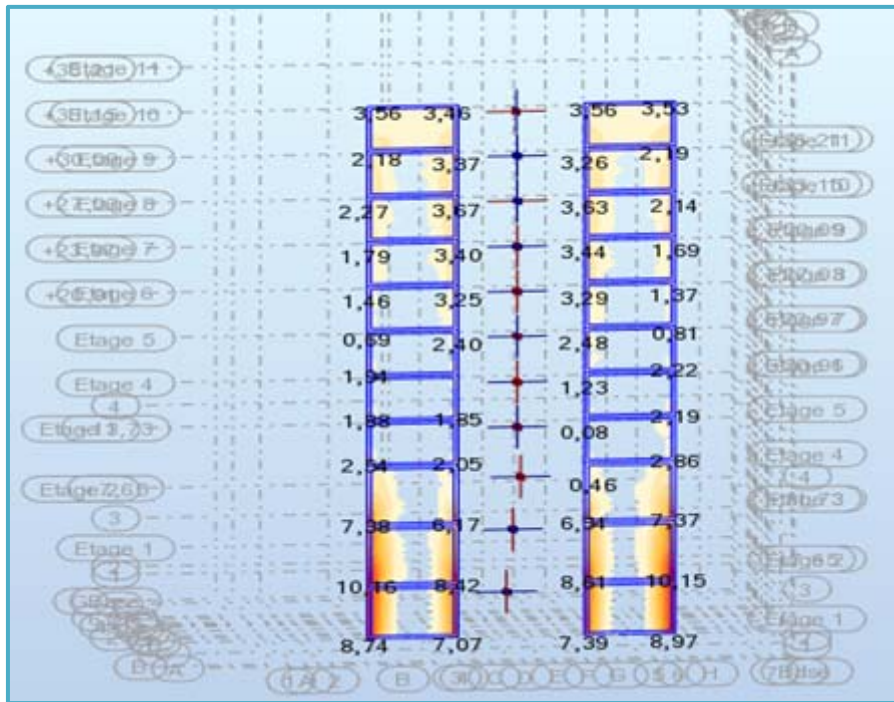
$$\left\{ \begin{array}{l} \text{Si } A_v < A_{\min} = \mathbf{0.15\% .a.L}, \text{ on ferraille avec } A_{\min}. \\ \text{Si } A_v > A_{\min}, \text{ on ferraille avec } A_v. \end{array} \right.$$

- **3eme cas :**

Si $(\sigma_1 \text{ et } \sigma_2)$ sont de signe différent, la section du voile est partiellement comprimée, donc on calcule le volume des contraintes pour la zone tendue.

Voile / X :

En travaille avec la fil la plus sollicité pour le ferraille de tous les voiles selon X



Le ferrailage du voile sera calculer chaque 3 niveau pour permettre le voile de se déformer de la même façon et pour l'économie.

Exemple de ferrailage de voile de 4éme étage selon x :

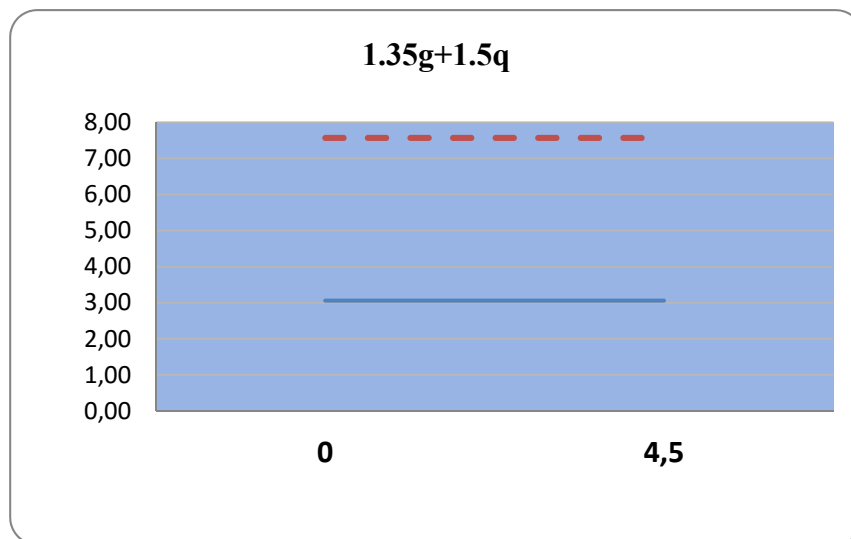


Tableau : Les dimensions

a	L	S	I	V
0,2	4,5	0,9	1,5188	2,25

Tableau : Les sollicitations les plus défavorables sur les voiles du 4^{ème}, 5^{ème}, 6^{ème} étage.

NOM	TYPE	N(KN)	M(KN.m)	H(KN)
1.35g+1.5q	ELU	2753,39	-0,32	-18,09

$$\sigma_{\max} = \frac{2753.39}{0.9} + \frac{0.32}{1.52} (2.25) = 3059.80 \text{ KN/m}^2$$

$$\sigma_{\min} = \frac{2753.39}{0.9} - \frac{0.32}{1.52} (2.25) = 3058.85 \text{ KN/m}^2$$

Tableau : détermination de la longueur de traction avec Excel.

NOM	TYPE	N(KN)	M(KN.m)	H(KN)	σ_g (Mpa)	σ_d (Mpa)	L_t
1.35g+1.5q	ELU	2753,39	-0,32	-18,09	3059.80	3058.85	2,25

→ (σ_{\min} et σ_{\max}) > 0 : la section du voile est entièrement comprimée " pas de zone tendue

$$L_c = L = 4.5 \text{ m}$$

$$d = \min \left(\frac{h_e}{2} ; \frac{2 \cdot L_c}{3} \right) = \left(\frac{3.06}{2} = 1.53 \text{ m} ; \frac{2(4.5)}{3} = 3 \text{ m} \right) = 1.53 \rightarrow d = 0.85 \text{ m}$$

$$A_{\min} = 0.15\% \cdot d \cdot a = 0.0015 \times 0.85 \times 0.20 = 2.55 \times 10^{-4} = 2.55 \text{ cm}^2$$

→ $A_s = 2.55 \text{ cm}^2$ → on adopte /face : 5HA12

Condition de stabilité de forme :

$$N_u \leq \overline{N_u}$$

$$\sigma_{\max} = \frac{2753.39}{0.9} + \frac{0.32 \times 2.25}{1.52} = 3059.80 \text{ KN/m}^2$$

$$\sigma_{\min} = \frac{2753.39}{0.9} - \frac{0.32 \times 2.25}{1.52} = 3058.85 \text{ KN/m}^2$$

$$\sigma_{\text{moy}} = \frac{3059.80 + 3058.85}{2} = 3059.33 \text{ KN/m}^2$$

$$\rightarrow N_u = \sigma_{\text{moy}} \cdot S = 3059.33 \times 0.85 \times 0.20 = 520.08 \text{ KN}$$

$$\overline{N_u} = \alpha [B_r \cdot f + A_s \cdot f_c]$$

Selon le BAEL91 :

$$\left\{ \begin{array}{l} \lambda \leq 50 \\ 50 < \lambda \leq 80 \end{array} \right. \rightarrow \alpha = \frac{0.85}{1 + 0.2 \left(\frac{\lambda}{35} \right)^2}$$

$$\lambda = \frac{L_f}{i}$$

$$L_f = K_f \cdot h_e$$

$$L_f = 0.8 \times 3.06 = 2.45 \text{ m}$$

$$i = \sqrt{\frac{I}{S}} = \frac{0.003}{0.9} = 0.06 \text{ m}$$

$$\rightarrow \lambda = \frac{2.45}{0.06} = 40.83$$

$$\rightarrow \alpha = \frac{0.85}{1 + 0.2 \left(\frac{40.83}{35} \right)^2} = 0.67$$

$$B_r = d(a - 0.2) = 1.53 \times 0.18 = 0.28 \text{ m}^2$$

$$f = \frac{f_c}{0.9 \gamma_b} = \frac{25}{0.9 \times 1.5} = 18.5 \text{ MPa}$$

Le terme $A_s f_e$ tend vers zéro parce que si on utilise les armatures s comme un élément de compression il faut que chaque ces armatures doit être ligaturée par un épingle et ça n'est pas pratique donc de préférence augmenter la section du béton.

$$\bar{N}_u = 0.67 [0.28 \times 18.5] = 3.47 \text{ MPa} = 3470 \text{ KN}$$

$$\rightarrow N_u = 520.08 \text{ KN} < \bar{N}_u = 3470 \text{ KN}$$

Vérification vis-à-vis l'effort tranchant :

$$\tau_u \leq \bar{\tau}_u$$

• Selon le BAEL :

$$\tau_u = \frac{V_u}{b \cdot d} = \frac{18.09}{4.5 \times 0.18} = 22.33 \text{ KN/m}^2 = 0.02 \text{ MPa}, d = 0.9h = 0.9 \times 0.2 = 0.18 \text{ m}$$

$$\bar{\tau}_u = \frac{0.6 \cdot f_{c28}}{\gamma_b} = \frac{0.06 \times 25}{1.5} = 1 \text{ MPa}, \gamma_b = 1.5 \text{ (ELU)}$$

$$\rightarrow \tau_u = 0.02 \text{ MPa} < \bar{\tau}_u = 1 \text{ MPa}$$

• D'après le RPA99 (Art 7.7.2 /RPA) :

$$\bar{\tau}_u = 0.2 \cdot f_{c28} = 5 \text{ MPa}$$

$$\tau_u = \frac{V}{b \cdot d}$$

$$V = 1.4 \cdot V_u = 1.4 \times 18.09 = 25.33 \text{ KN/m}^2$$

$$\tau_u = \frac{25.33}{4.5 \times 0.18} = 31.27 \text{ KN/m}^2 = 0.03 \text{ MPa}$$

$$\rightarrow \tau_u = 0.03 \text{ MPa} < \bar{\tau}_u = 5 \text{ MPa}$$

Vérification à ELS :

Selon le DTU23.1 : $\sigma_{bmax} \leq \bar{\sigma}_b$

Tableau des sollicitations à l'ELS :

	NRx [kN]	MRz [kNm]	TRy [kN]	sRo [MPa]	sRe [MPa]	tR [MPa]	TRz [kN]	MRy [kNm]
MAX	-50,33	8,96	109,93	0,22	-0,14	0,19	6,27	6,03
Panneau	1898	1898	1898	1898	1898	1898	1898	1898
Coupe	338-386	385-386	338-386	338-386	337-338-385-3	338-386	337-385-338-3	385-386
Cas	8 (C)	8 (C)	8 (C)	8 (C)	8 (C)	8 (C)	8 (C)	8 (C)
MIN	-2008,91	-92,96	-56,69	-2,23	-2,23	-0,10	-0,39	-6,18
Panneau	1898	1898	1898	1898	1898	1898	1898	1898
Coupe	337-338	338-386	337-385	337-338	337-338	337-385	385-386	337-338
Cas	8 (C)	8 (C)	8 (C)	8 (C)	8 (C)	8 (C)	8 (C)	8 (C)

$$\sigma_{bmax} = \frac{50.33}{0.9} + \frac{8.96}{1.52} (2.25) = 69.19 \text{ KN/m}^2 = 0.07 \text{ MPa}$$

$$\bar{\sigma}_b = 0.6.f_{c28} = 15 \text{ MPa}$$

$$\rightarrow \sigma_{bmax} = 0.07 < \bar{\sigma}_b = 15 \text{ MPa}$$

Tableau des ferrailages pour le fil des voiles X :

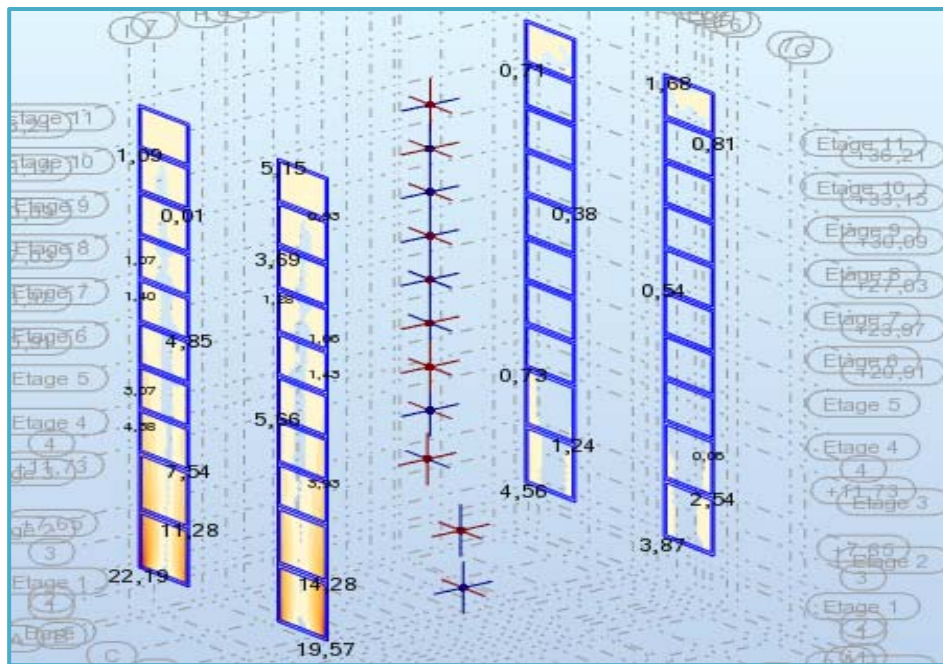
Combinaisons	Niveau	Bande (m)	F _t (KN)	A _{sca1} (cm ² /ml)	A _{minRPA} (cm ² /ml)	A _{sadop} (cm ² /ml/face)
0.8g-ex	s-sol, RDC	1,2	435.28	10.88	4.8	6HA12
0.8g-ex	Etages 1,2,3	0,90	125.69	3.14	3.6	5HA12
1.35g+1.5q	Etages 4,5,6	0.85	936.15	/	2.55	5HA12
0.8g-ex	Etages 7,8,9	0.75	63.39	1.73	3	3HA12

Tableau des vérifications pour le fil des voiles X :

	$N_u < \bar{N}_u$		$\tau_u < \bar{\tau}_u$				$\sigma_{bmax} \leq \bar{\sigma}_b$	
	N _u	vérification	BAEL		RPA		σ _{bmax}	vérification
			τ _u	vérification	τ _u	vérification		
Sous-sol	1375.83	ok	0.01	ok	0.02	ok	0.29	ok
1 ^{er} étage	1062.62	ok	0.01	ok	0.01	ok	0.09	ok
4 ^{ème} étage	520.08	ok	0.02	ok	0.03	ok	0.07	ok
7 ^{ème} étage	264.95	ok	0.03	ok	0.04	ok	0.04	ok

Voiles /Y :

En travaille avec le fil la plus sollicité pour le ferraille de tous les voiles selon Y



Exemple de ferrillage de voile de RDC :

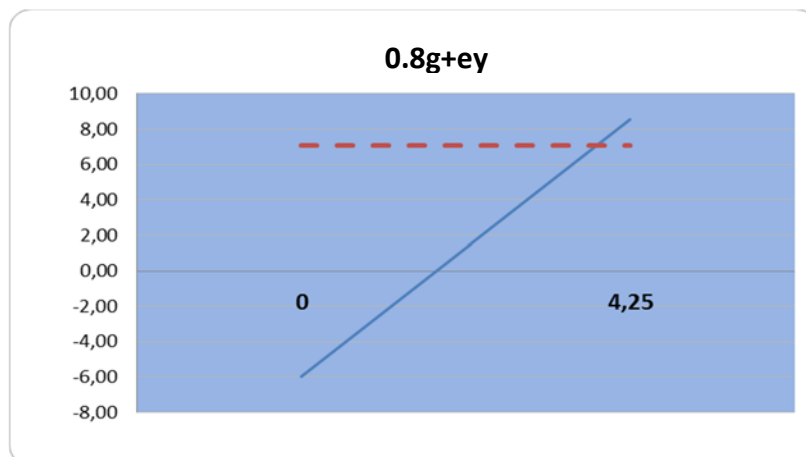


Tableau : Les dimensions

a	L	S	I	V
0,2	4,25	0,85	1,2794	2,125

Tableau : Les sollicitations les plus défavorables sur les voiles du RDC

NOM	TYPE	N(KN)	M(KN.m)	H(KN)	L_t
0.8g+ey	ACC	1103,56	4367,83	-497,94	1,74

$$\sigma_{\max} = \frac{1103.56}{0.85} + \frac{4367.83}{1.28} (2.13) = 8566.65 \text{ KN/m}^2$$

$$\sigma_{\min} = \frac{1103.56}{0.85} - \frac{4367.83}{1.28} (2.13) = -5970.04 \text{ KN/m}^2$$

Tableau : détermination de la longueur de traction avec Excel.

NOM	TYPE	σ_g (Mpa)	σ_d (Mpa)	L_t
0.8g+ey	ACC	-5970.04	8566.65	1,74

→(σ_{\min} et σ_{\max}) sont de signe différent, la section du voile est partiellement comprimée, donc on calcule le volume des contraintes pour la zone tendue.

$$L_c = L - L_t = 4.25 - 1.74 = 2.51 \text{ m}$$

$$d = 1.53 \text{ m} < L_t = 1.74 \text{ m}$$

$$\tan\alpha = \frac{\sigma_{\max}}{L_t} = \frac{5970.04}{1.74} = 3431.06$$

$$\sigma_1 = \tan\alpha(L_c - d) = 3431.06 (1.74 - 1.53) = 720.52 \text{ KN/m}^2$$

$$\sigma_{\text{moy}} = \frac{\sigma_{\min} + \sigma_1}{2} = \frac{-5970.04 + 720.52}{2} = -3345.28 \text{ KN/m}^2$$

$$F_t = 3345.28 (1.53 \times 0.20) = 1023.66 \text{ KN}$$

$$A_{\text{scal}} = \frac{F_t}{f_e/\gamma_s} = \frac{1023.66}{40} = 25.59 \text{ cm}^2$$

$$A_{\min} = 0.0015 \times 1.53 \times 0.20 = 4.59 \times 10^{-4} = 4.59 \text{ cm}^2$$

$$A_{\text{scal}} = 25.59 \text{ cm}^2 > A_{\min} = 4.59 \text{ cm}^2 \rightarrow A_s = 25.59 \text{ cm}^2$$

On adopte pour une bande de $d = 1.53 \text{ m}$ / face :

5HA14 + 3HA12

Condition de stabilité de forme à l'ELU :

$$\sigma_{\max} = \frac{2769.6}{0.85} + \frac{63.75 \times 2.13}{1.28} = 3364.44 \text{ KN/m}^2$$

$$\sigma_{\min} = \frac{2769.6}{0.85} - \frac{63.75 \times 2.13}{1.28} = 3152.27 \text{ KN/m}^2$$

$$\tan\alpha = \frac{3152.27}{1.74} = 1811.65 \text{ KN/m}$$

$$\sigma_1 = 1811.65(1.74 - 1.53) = 380.45 \text{ KN/m}^2$$

$$\sigma_{\text{moy}} = \frac{3152.27 + 380.45}{2} = 1766.36 \text{ KN/m}^2$$

$$\rightarrow N_u = 1766.36 \times 1.53 \times 0.20 = 540.51 \text{ KN}$$

Selon le BAEL91 :

$$\lambda > 50 \rightarrow \alpha = 0.6 \left(\frac{50}{\lambda} \right)^2$$

$$L_f = 0.85 \times 4.08 = 3.47 \text{ m}$$

$$i = \frac{0.003}{0.9} = 0.06 \text{ m}$$

$$\rightarrow \lambda = \frac{3.47}{0.06} = 57.83$$

$$\rightarrow \alpha = 0.6 \left(\frac{50}{57.83} \right)^2 = 0.45$$

$$B_r = 1.53 \times 0.18 = 0.28 \text{ m}^2$$

$$f = \frac{25}{0.9 \times 1.5} = 18.5 \text{ MPa}$$

$$\overline{N_u} = 0.45 [0.28 \times 18.5] = 2.33 \text{ MPa} = 2330 \text{ KN}$$

$$\rightarrow N_u = 540.51 \text{ KN} < \overline{N_u} = 2330 \text{ KN}$$

Vérification vis-à-vis l'effort tranchant :

• **Selon le BAEL :**

$$\tau_u = \frac{33.49}{4.25 \times 0.18} = 43.78 \text{ KN/m}^2 = 0.04 \text{ MPa}$$

$$\rightarrow \tau_u = 0.04 \text{ MPa} < \overline{\tau_u} = 1 \text{ MPa}$$

• **D'après le RPA99 (Art 7.7.2 /RPA) :**

$$\tau_u = \frac{46.89}{4.25 \times 0.18} = 61.29 \text{ KN/m}^2 = 0.06 \text{ MPa}$$

$$\rightarrow \tau_u = 0.06 \text{ MPa} < \overline{\tau_u} = 5 \text{ MPa}$$

Vérification à ELS :

Tableau des sollicitations à l'ELS :

	NRx [kN]	MRz [kNm]	TRy [kN]	sRo [MPa]	sRe [MPa]	tR [MPa]	TRz [kN]	MRy [kNm]
MAX	-96,17	69,69	51,20	-0,17	0,01	0,06	3,50	4,84
Panneau	649	649	649	649	649	649	649	649
Coupe	20-107	20-107	34-114	34-114	20-107	34-114	20-107-34-114	107-114
Cas	8 (C)	8 (C)	8 (C)	8 (C)	8 (C)	8 (C)	8 (C)	8 (C)
MIN	-2130,36	-68,12	-103,90	-2,41	-2,60	-0,13	-4,44	-3,88
Panneau	649	649	649	649	649	649	649	649
Coupe	20~107-34~114	107-114	20-107	20~107-34~114	20~107-34~114	20-107	107-114	20-34
Cas	8 (C)	8 (C)	8 (C)	8 (C)	8 (C)	8 (C)	8 (C)	8 (C)

$$\sigma_{bmax} = \frac{96.17}{0.85} + \frac{69.69}{1.28} (2.13) = 229.11 \text{ KN/m}^2 = 0.23 \text{ MPa}$$

$$\rightarrow \sigma_{bmax} = 0.23 \text{ MPa} < \bar{\sigma}_b = 15 \text{ MPa}$$

Tableau des ferrailages pour le fil des voiles Y :

Combinaisons	Niveau	Bande (m)	F _t (KN)	A _{sca} (cm ²)/ml	A _{minRPA} (cm ²)/ml	A _{sadop} (cm ²)/ml/face
0.8g+ey	RDC	1.53	1023.66	25.59	6.14	5HA14 + 3HA12
0.8g+ey	Etages 1,2,3	1.53	717.51	17.94	6.12	4HA14 + 6HA12
0.8g+ey	Etages 4,5,6	1.20	131.02	3.28	4.8	4HA14
0.8g+ey	Etages 7,8,9	1.15	102.43	2.56	4.6	4HA14

Tableau des vérifications pour le fil des voiles Y :

	$N_u < \bar{N}_u$		$\tau_u < \bar{\tau}_u$				$\sigma_{bmax} \leq \bar{\sigma}_b$	
	N _u	vérification	BAEL		RPA		σ _{bmax}	vérification
			τ _u	vérification	τ _u	vérification		
RDC	540.51	ok	0.04	ok	0.06	ok	0.23	ok
1 ^{er} étage	716.32	ok	0.01	ok	0.01	ok	0.06	ok
4 ^{ème} étage	519.94	ok	0.01	ok	0.03	ok	0.04	ok
7 ^{ème} étage	540.51	ok	0.01	ok	0.01	ok	0.03	ok

Détermination du ferrailage :

Le ferrailage se calcul pour une bande de section (0.20 × 1 ml)

- **Armature verticale**

$$A_t = 0, 15 \% (a.L) \rightarrow A_t = 0, 0015(0,20 \times 1\text{ml}) = 3 \text{ cm}^2/\text{ml}.$$

- **Armature horizontale :**

Globalement dans la section du voile **0,15%(a.L) : $A_t = 0,15\%(a.L) = 3 \text{ cm}^2/\text{ml}$.**
En zone courante 0,10 % : **$A_t = 0,10\%(a.L) \rightarrow A_t = 0,0010(20 \times 100) = 2 \text{ cm}^2/\text{ml}$.**

- **Les armatures transversales :**

$$A_{\min} = 0.2\%.d.a = 0.002 \times 100 \times 20 = 4 \text{ cm}^2$$

On adopte : **6T12 = 4,71 cm² → espacement $S_t = 20$**

L'espacement (pour tous les voiles) :

Selon RPA (article 7.7.4.3) :

$$S_t \leq \min (1.5a ; 30 \text{ cm})$$

- **Zone nodale :**

$$S_t \leq \min (30 \text{ cm}; 30 \text{ cm})$$

$$S_t \leq 30 \text{ cm}$$

→Alors: $S = 10 \text{ cm}$

- **Zone courante :**

$$S_t \leq \min (30 \text{ cm}; 30 \text{ cm})$$

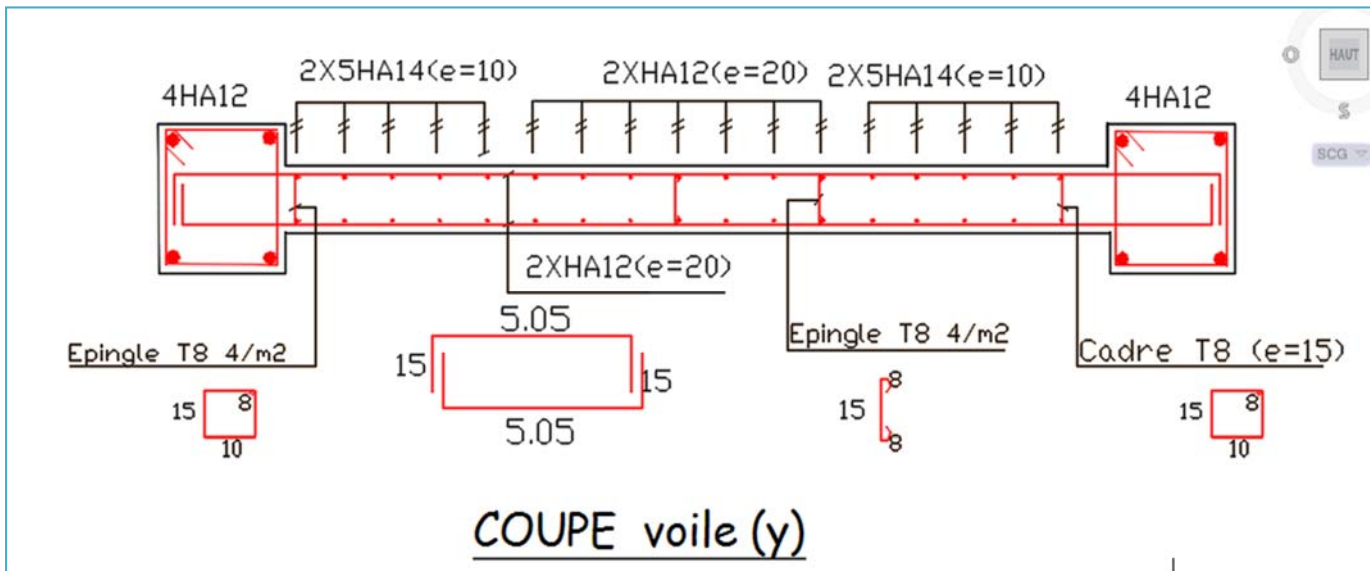
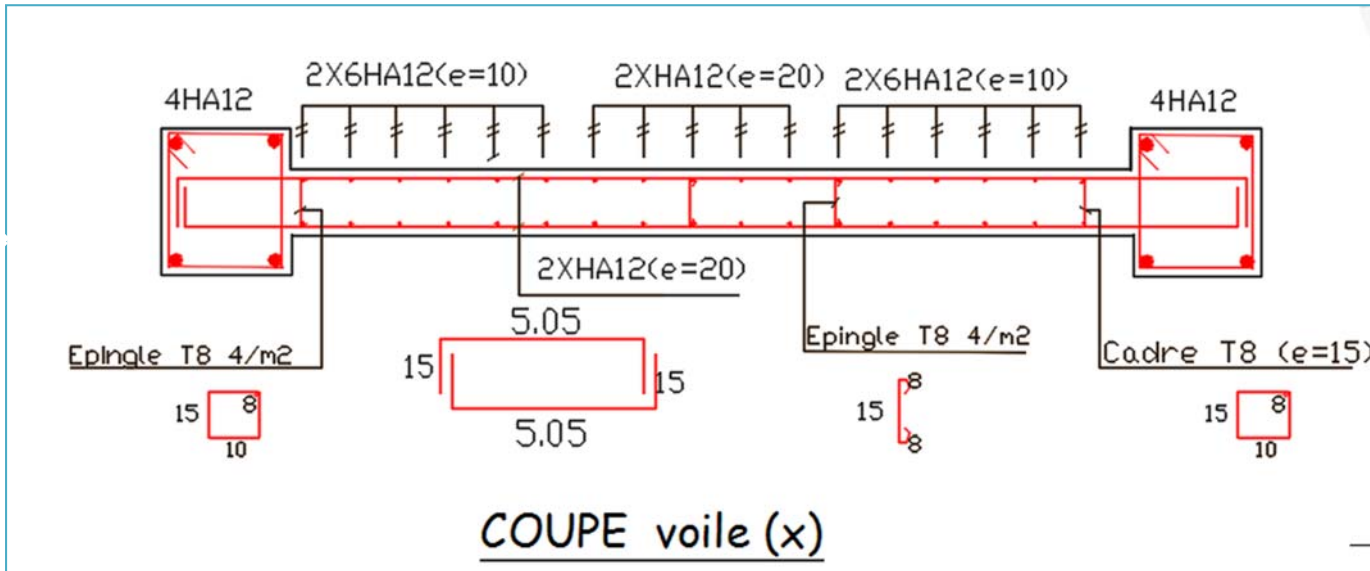
$$S_t \leq 30 \text{ cm}$$

→Alors : $S = 20 \text{ cm}$

Conclusion :

Les éléments principaux (poutres, poteaux et voiles) jouent un rôle prépondérant dans la résistance et la transmission des sollicitations. Ils doivent donc être correctement dimensionnés et bien armés.

Figure : Exemple du ferrailage du voile selon X et Y.



CHAPITRE VII

ETUDE DE L'INFRASTRUCTURE

ETUDE DES VOILES PERIPHERIQUES :

Le voile périphérique destiné à soutenir l'action des poussées. Il ne fait pas partie du système de contreventement.

Selon le **RPA99**, les ossatures au-dessous du niveau de base du bâtiment, doivent comporter un voile périphérique contenu entre le niveau des fondations et le niveau de base, il doit satisfaire les exigences minimales suivantes :

- L'épaisseur minimale est de **15 cm**.
- Il doit contenir deux nappes d'armatures.
- Le pourcentage minimal des armatures est de **0.1 %** dans les deux sens.
- Les ouvertures dans le voile ne doivent pas réduire sa rigidité.

Caractéristiques du Sol :

- Le poids spécifique : $\gamma = 18 \text{ KN/m}^3$.
- L'angle de frottement : $\phi = 35^\circ$.
- La cohésion : $c = 0 \text{ KN/m}^2$.

Panneau le plus sollicité du Voile périphérique :

- La hauteur : $h = 3.57 \text{ m}$.
- La longueur : $L = 4.70 \text{ m}$.
- L'épaisseur : 20 cm .

Evaluation des Charges et Surcharges :

Le voile périphérique est soumis à :

- La poussée des terres :

$$\sigma_g = K_p \cdot \gamma \cdot h = 0.270 \times 18 \times 3.57 = 17.35 \text{ KN/m}^2 \quad , \text{ Avec : } K_p = \text{tg}^2 \left(\frac{\pi}{4} - \frac{\phi}{2} \right) = 0.270$$

- Surcharge accidentelle :

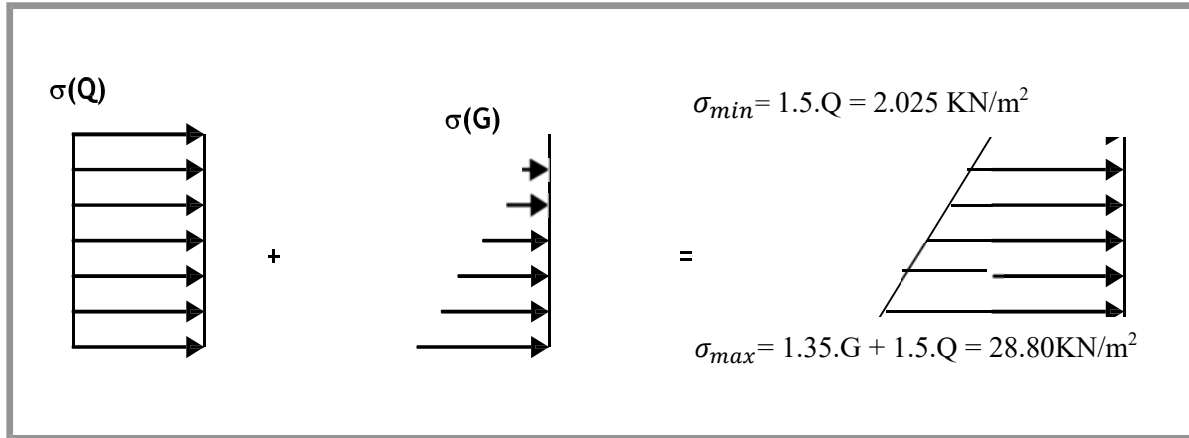
$q = 5 \text{ KN/m}^2$ due à la possibilité de concentration des personnes au-dessus du voile.

$$Q = q \times \tan^2 \left(\frac{\pi}{4} - \left(\frac{\phi}{2} \right) \right) = 1.35 \text{ KN/ml.}$$

Ferraillage du Voile :

Le voile périphérique sera calculé comme une dalle pleine sur quatre appuis, uniformément chargée, l'encastrement est assuré par le plancher, les poteaux et les fondations.

A PELU:



$$\sigma_{\max} = 1.35.G + 1.5.Q = 25.45 \text{ KN/m}^2$$

$$\sigma_{\min} = 1.5.Q = 2.025 \text{ KN/m}^2$$

$$\sigma_{\text{moy}} = \frac{3\sigma_{\max} + \sigma_{\min}}{4} = \frac{3 \times 25.45 + 2.025}{4} = 19.59 \text{ KN/m}^2$$

$$Q_u = \sigma_{\text{moy}} \cdot 1 \text{ ml} = 19.59 \text{ KN/ml}$$

Pour le ferrailage on prend le plus grand panneau dont les caractéristiques sont :

$$L_x = 4.7 \text{ m et } L_y = H_v = 3.57 \text{ m donc } \alpha = \frac{L_x}{L_y} = \frac{3.57}{4.7} = 0.76$$

$0.76 > 0.4 \rightarrow$ la dalle est porte dans les deux sens.

- $M_{ox} = \mu_x \cdot L_x^2 \cdot Q_u = 0.0608 \times 3.57^2 \times 19.59 = 15.18 \text{ KN.m}$
- $M_{oy} = M_{ox} \cdot \mu_y = 15.18 \times 0.527 = 8.03 \text{ KN.m}$
- $M_{tx} = 0.85 \cdot M_{ox} = 0.85 \times 15.18 = 12.9 \text{ KN.m}$
- $M_{ty} = 0.85 \cdot M_{oy} = 0.85 \times 8.03 = 6.83 \text{ KN.m}$
- $M_a = -0.5 \cdot M_{ox} = -0.5 \times 15.18 = -7.59 \text{ KN.m}$

Sens x :

$$\mu_u = \frac{M_{tx}}{b \cdot d^2 \cdot f_t} = \frac{12.9 \times 10^{-3}}{1 \times 180^2 \times 14.17} = 0.028$$

$$\mu_u < \mu_R = 0.392$$

$$\alpha = 1.25 (1 - \sqrt{1 - 2\mu}) = 0.035$$

$$Z = d (1 - 0.4\alpha) = 0.18 \text{ cm}$$

$$A_{st} = \frac{M_{xt}}{z \cdot \sigma_{st}} = \frac{12.9 \times 10^{-3}}{0.18 \times 348} = 2.1 \text{ cm}^2$$

On prend : 6 HA 12 $\rightarrow A_{st} = 6.79 \text{ cm}^2$

$$A_{\min} = 2 \text{ cm}^2$$

Sens-y :

$$\mu_u = \frac{6.83 \times 10^{-3}}{1 \times 0.180^2 \times 14.17} = 0.015$$

$$\mu_u < \mu_R = 0.392$$

$$\alpha = 0.018$$

$$Z = 0.18 \text{ cm}$$

$$A_{st} = \frac{6.83 \times 10^{-3}}{0.18 \times 348} = 1.12 \text{ cm}^2$$

On prend : 6 HA12 $\rightarrow A_{st} = 6.79 \text{ cm}^2$

$$A_{\min} = 2 \text{ cm}^2$$

En appuis :

$$\mu_a = \frac{7.58 \times 10^{-3}}{1 \times 180^2 \times 14.17} = 0.017$$

$$\mu_u < \mu_R = 0.392$$

$$\alpha = 0.021$$

$$Z = 0.18 \text{ cm}$$

$$A_a = \frac{7.58 \times 10^{-3}}{0.18 \times 348} = 1.3 \text{ cm}^2$$

On prend : 6 HA 12 $\rightarrow A_a = 6.79 \text{ cm}^2$

$$A_{\min} = 2 \text{ cm}^2$$

Escapement:

Armature/L_x: S_t = 20 ≤ min (2e; 25 cm) = 25 cm \rightarrow on adopte: S_t = 12.5 cm

Armature/L_y: S_t = 25 ≤ min (3e; 33 cm) = 33 cm \rightarrow on adopte: S_t = 20 cm

Vérification de l'effort tranchant à l'ELU :

$$V_u = \frac{q_u \cdot L_x}{2} \frac{L_y^4}{L_x^4 + L_y^4} = \frac{19.59 \times 4.7 \times 3.57^4}{2 \times 4.7^4 + 3.57^4} = 11.46 \text{ KN}$$

$$\tau_u = \frac{V_u}{b \cdot d} = \frac{11.46}{100 \times 18} = 0.0064 \text{ KN/cm}^2 = 0.064 \text{ MPa}$$

$$\bar{\tau}_u = \frac{0.07}{\gamma_b} f_{c28} = 1.02 \text{ MPa}$$

$$\tau_u < \bar{\tau}_u \rightarrow \text{Condition vérifiée.}$$

\rightarrow Donc le ferrailage transversal n'est pas nécessaire.

Vérification a l'ELS ($\nu = 0.2$) :

$$\sigma_{\max} = G + Q = 18.7 \text{ KN/m}^2$$

$$\sigma_{\min} = Q = 1.35 \text{ KN/m}^2$$

$$\sigma_{\text{moy}} = \frac{3\sigma_{\max} + \sigma_{\min}}{4} = \frac{3 \times 18.7 + 1.35}{4} = 14.36 \text{ KN/m}^2 \rightarrow \text{Méthode des bielles}$$

$$Q_s = \sigma_{\text{moy}} \cdot 1 \text{ ml} = 14.36 \text{ KN/ml}$$

$$\alpha = \frac{L_x}{L_y} = \frac{3.57}{4.7} = 0.76$$

$0.76 > 0.4 \rightarrow$ la dalle est porte dans les deux sens.

- $M_{\text{sox}} = \mu_x \cdot L_x^2 \cdot Q_s = 0.0672 \times 3.57^2 \times 14.36 = 12.3 \text{ KN.m}$
- $M_{\text{soy}} = M_{\text{ox}} \cdot \mu_y = 0.658 \times 12.3 = 8.09 \text{ KN.m}$
- $M_{\text{tsx}} = 0.85 \cdot M_{\text{ox}} = 0.85 \times 12.3 = 10.45 \text{ KN.m}$
- $M_{\text{tsy}} = 0.85 \cdot M_{\text{oy}} = 0.85 \times 8.09 = 6.87 \text{ KN.m}$
- $M_a = -0.5 \cdot M_{\text{ox}} = -0.5 \times 12.3 = -6.15 \text{ KN.m}$

Vérification des contraintes :

Le voile périphérique étant exposé aux eaux emmagasinées dans le sol, de ce fait elles constituent un état de fissuration préjudiciable, les contraintes sont limitées alors :

➤ Les contraintes dans l'acier :

$$\text{La fissuration peu nuisible : } \bar{\sigma}_s = \min \left[\left(\frac{2}{3} \right) \cdot f_e ; 110 \sqrt{\eta \cdot f_{t28}} \right] = 192.79 \text{ MPa} \approx 193 \text{ MPa}$$

➤ Contrainte dans le béton :

On doit vérifier que $\sigma_{bc} < \bar{\sigma}_{bc}$

$$\sigma_{bc} = \frac{M_s}{I} y$$

$$I = \frac{b \cdot x^3}{3} + 15 [(d - x)^2] + 15 \cdot A' (x - c')^2$$

$$\sigma_s = \frac{15 M_s}{I} (d - y)$$

$$\text{La fissuration peu nuisible : } \bar{\sigma}_s = \min \left[\left(\frac{2}{3} \right) \cdot f_e ; 110 \sqrt{\eta \cdot f_{t28}} \right] = 192.79 \text{ MPa} \approx 193 \text{ MPa}$$

Détermination de l'axe neutre X :

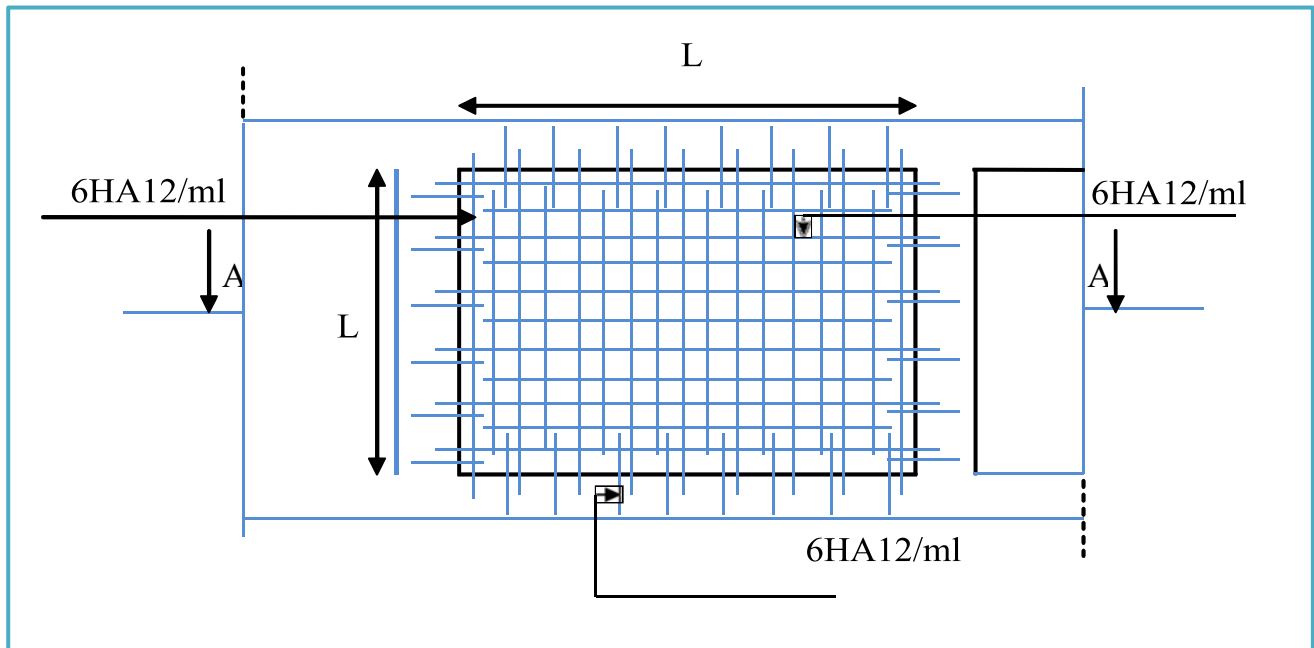
$$\frac{b \cdot x^3}{3} + 15 [(d - x)^2] + 15 \cdot A' (x - c')^2 = 0 \rightarrow x = 7.25 \text{ cm}$$

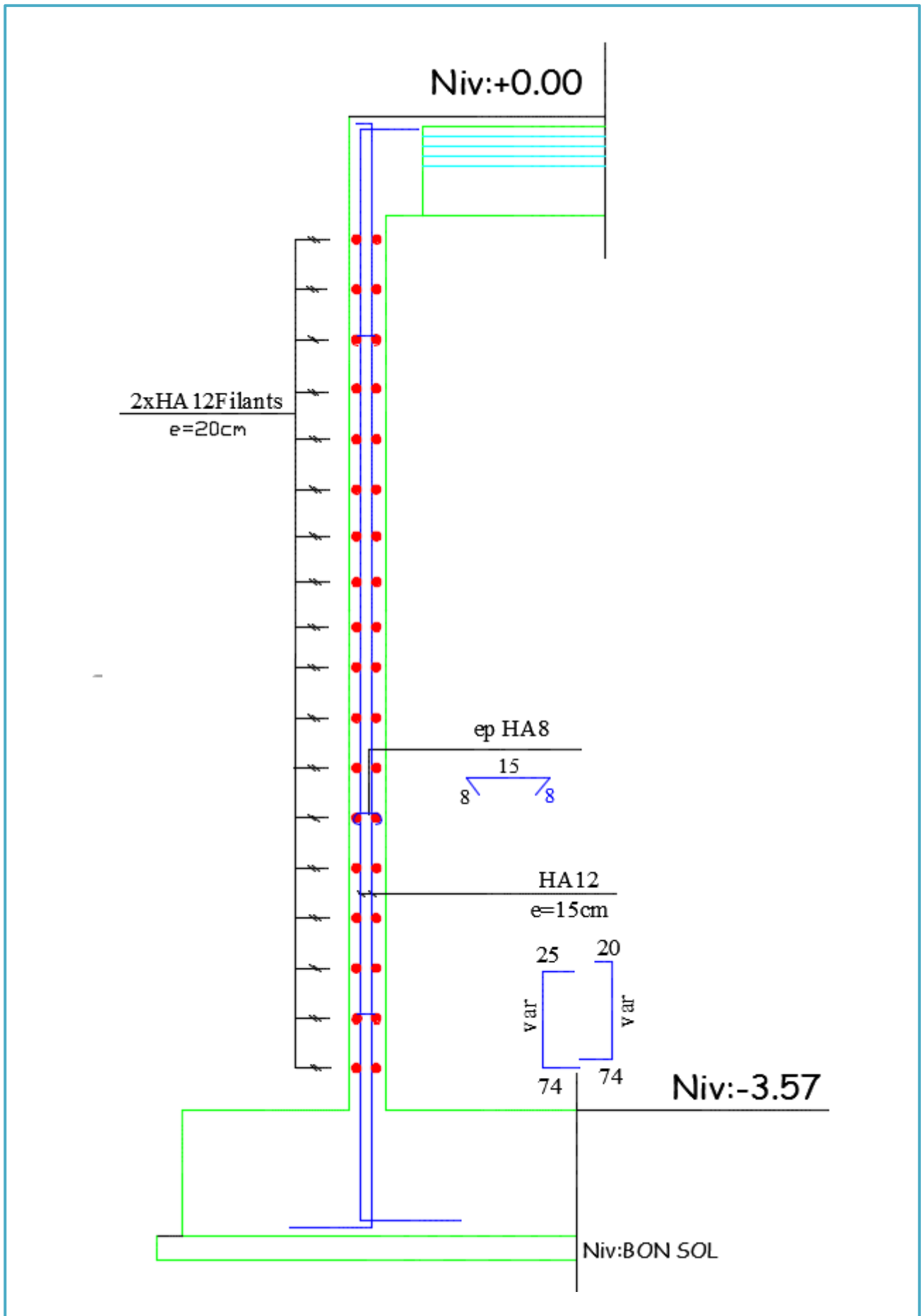
Tableau de Vérification des contraintes :

	Sens	Y (cm)	M_s (KN.m)	I (cm ⁴)	σ_{bc} (MPa)	$\overline{\sigma}_{bc}$ (MPa)	σ_s (MPa)	$\overline{\sigma}_s$ (MPa)
Travée	XX	7.75	11.81	8677.89	10.54	15	148	193
	YY	7.75	7.77	8677.89	6.94	15	97.37	193
Appui		7.25	6.91	8677.89	5.77	15	92.57	193

→ Condition vérifiée.

Fig : Schéma de ferrailage du voile périphérique.





LES FONDATIONS :

Introduction :

Les fondations d'un bâtiment représentent un enjeu essentiel de sa construction auquel elle transmet les charges de la superstructure, car elles forment la partie Structurale qui assure sa portance et permet de contrôler les tassements dus aux charges qu'il applique au sol et les infiltrations dues à la présence éventuelle d'eau dans le terrain.

Etude géotechnique du sol :

Le choix du type de fondation repose essentiellement sur une étude détaillée du sol qui nous renseigne sur la capacité portante de ce dernier. Les résultats de cette étude sont :

- La contrainte admissible du sol est $\overline{\sigma}_{sol} = 2 \text{ bars}$.
- Absence de nappe phréatique.

Vu que l'ouvrage et les charges transmises sont très importants, et cas de sous-sol utilisé comme parking, des voiles périphériques. On choisit comme fondation un **Radier** général.

Le système de fondation est constitué d'un radier, le model de calcul est « Coque » avec la méthode des éléments finis implémenté dans le logiciel Robot structural analysis.

Le radier est calculé comme une dalle pleine renversée appuyé sur un sol élastique, le sol est pris en compte dans la modélisation en introduisant le module de réaction vertical $K_z = 2,40 \text{ Kg/cm}^3$ (valeur donnée par le rapport géotechnique).

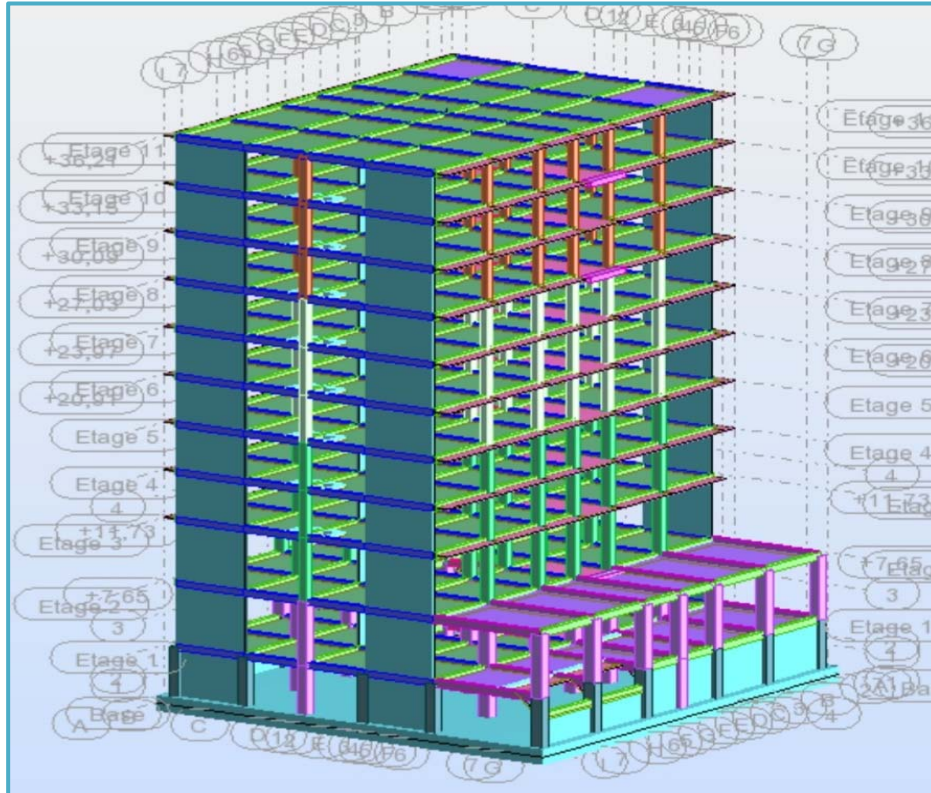
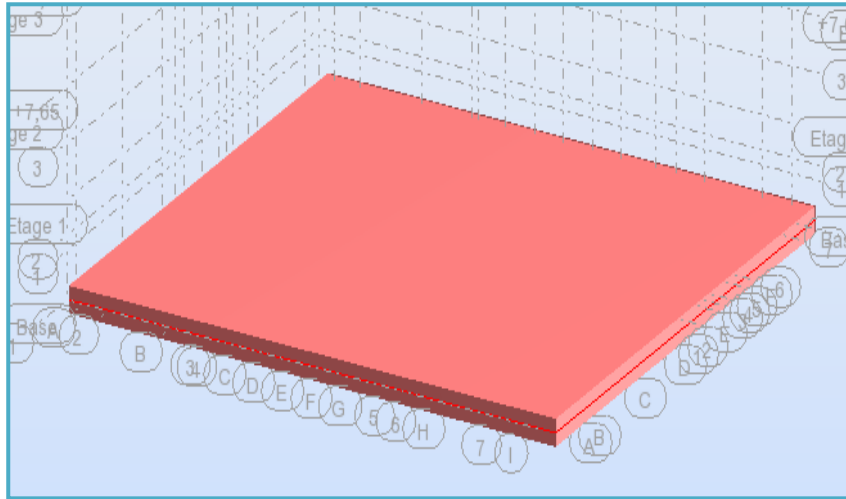


Fig : Vue en 3D de la structure avec le radier général.



Vérification du type de semelle à utiliser :

La surface de la semelle sera déterminée en vérifiant la condition :

$$\frac{N}{S_{\text{semelle}}} \leq \overline{\sigma_{\text{sol}}} \rightarrow S_{\text{semelle}} \geq \frac{N}{\overline{\sigma_{\text{sol}}}}$$

Avec :

N : effort normal ;

S : surface des semelles ;

$\overline{\sigma_{\text{sol}}}$: Contrainte ammissible du sol ;

$$N = 3064.26 \text{ KN}, \overline{\sigma_{\text{sol}}} = 2 \text{ bars} = 200 \text{ KN/m}^2$$

$$\rightarrow S_{\text{semelle}} \geq \frac{3064.26}{200} = 15.32 \text{ m}^2$$

$$\sum S = 42 \times 15.32 = 643.4 \text{ m}^2$$

On a:

La surface du bâtiment est : $S_{\text{bât}} = 559. \text{ m}^2$

Conclusion :

La surface totale des semelles occupe plus de 50% de l'emprise du bâtiment, en finalité nous étions obligés d'envisager la solution du radier général comme fondation.

Pré dimensionnement du radier :

Pour des raisons pratique « coffrage » le radier va déborder de 50 cm de chaque côté.

➤ Hauteur du radier :

Le pré dimensionnement de ce dernier consiste à déterminer sa hauteur pour qu'il résiste aux efforts apportés par la superstructure et ceux apportées par l'effet de sous- pression, cette hauteur doit satisfaire les deux conditions suivantes :

1- Condition forfaitaire ;

2- Condition de rigidité ;

Sous réserves des deux autres conditions :

3- Condition de non cisaillement ;

4- Condition de non poinçonnement.

1) Condition forfaitaire :

$$\frac{L}{8} \leq h \leq \frac{L}{5}$$

Avec :

L : la plus grande portée du panneau de dalle entre axes des poteaux.

$L = 6.60\text{m} \Rightarrow 82,5 \text{ cm} \leq h \leq 132 \text{ cm}$ (On prend $h = 100 \text{ cm}$)

2) Condition de rigidité :

Pour qu'un radier soit rigide, il faut que :

$$L \leq \frac{\pi}{2} L_e$$

Avec : L_e : longueur élastique donnée par :

$$L_e = \sqrt[4]{\frac{4 \times E \times I}{K \times b}}$$

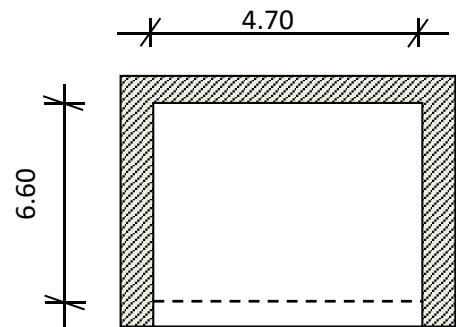
K : coefficient d'élasticité du sol ; E : module d'Yong du béton ($E = 3,2 \cdot 10^4 \text{ Mpa}$) ;

I : Moment d'inertie du radier ;

b : largeur du panneau le plus sollicité.

Pour notre cas :

$b = 4.70 \text{ m}$.



$$h \geq \sqrt[3]{\frac{3K}{E} \left(\frac{2b}{\pi}\right)^4} = \sqrt[3]{\frac{3 \times (24)}{(3,2 \cdot 10^4)} \left(\frac{2 \times 4,7}{3,14}\right)^4} = 0,43 \text{ m}$$

⇒ On prend $h = 100\text{cm}$

➤ **Epaisseur de la dalle :**

$$e \geq \frac{L}{20} = \frac{660}{20} = 33 \text{ cm}$$

1^{ère} proposition : On prendra $e = 30\text{cm}$ → Cette valeur ne vérifie pas la contrainte du sol.

2^{ème} proposition : On prendra $e = 60\text{cm}$ → Cette valeur ne vérifie pas la contrainte du sol.

On prendra $e = 100\text{cm}$

Calcul du débord :

$$D = \max (h / 2 ; 30 \text{ cm}) = 50 \text{ cm}$$

Données relatives aux matériaux ; chargement :

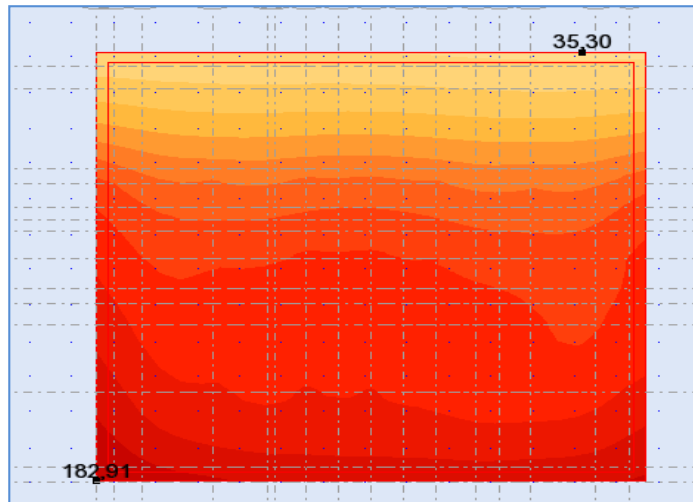
Données du béton		Données du sol	
$f_{c28}[\text{MPa}]$	25	Contrainte du sol (Kg/cm ²)	2
$f_e[\text{MPa}]$	400		
Densité du béton KN/m ³	25		

Données du radier :

Données du radier		Coefficient de raideur du sol	
Surface (m ²)	634,04	K_z (KN/m ³)	24000
Epaisseur du radier (m)	1		
Distance maximale entre deux éléments porteurs (m)	6,60	Surcharge d'exploitation (KN/m ²) 2,5	
Module de Young E (KN/m ²)	32000000		
XCDG du radier (m)	13,1		
YCDG du radier (m)	12,1		

Vérification des contraintes dans le sol :

Distribution des contraintes à l'ELS



$$\sigma_{max} = 1,81 \text{ Bar} , \sigma_{min} = 0,35 \text{ Bar}$$

→ Diagramme des contraintes trapézoïdal :

$$\rightarrow \sigma_{moyenne} = \frac{3 \times \sigma_{max} + \sigma_{min}}{4} = 1,45 \text{ Bar} < 2 \text{ Bar} \Rightarrow \text{Condition vérifiée}$$

Vérification au non poinçonnement du radier :

$$P_u \leq 0,045 \times U_c \times h \times \frac{f_{c28}}{\gamma_b}$$

Avec :

$$U_c = 2 \times (a + h) + 2 \times (b + h)$$

P_u : la charge à l'ELU.

a ; b : dimensions du poteau.

h : hauteur de la dalle du radier.

Impacte du poteau sur la dalle du radier :

Poteaux du centre (0,6m x 0,6m)	
P_U	280,81 t
a	0.60 m
b	0,60 m
h	1,00 m
U_C	6,40 m
$0,045 \times U_C \times h \times \frac{f_{c28}}{\gamma_b}$	480 t
Contrainte de cisaillement $\tau = P_U / (h \times U)$	43,88 t/m ²
Contrainte de cisaillement maximale :	75 t/m ²
$\tau_{Max} = 0,045 \times f_{c28} / \gamma_b$	
Vérification	Condition vérifiée

Ferraillage du radier :

Le ferraillage du radier est fait en flexion simple par le moment des deux directions Mx-x et My-y. Le calcul se fera pour une bande de largeur b =1m. La fissuration est préjudiciable.

Le ferraillage se fera pour le panneau le plus défavorable et on adoptera le même ferraillage pour tout le radier.

Sollicitations de calcul (M<0 tend les fibres supérieur)

Tableau récapitulatif des moments Mxx [KN.m/m] :

Niveau	ELU		ELS		ACC	
	Appuis	Travée	Appuis	Travée	Appuis	Travée
Radier	-743,56	370,14	-539,52	269,98	-329,32	289,82

Tableau récapitulatif des moments Myy [KN.m/m] :

Niveau	ELU		ELS		ACC	
	Appuis	Travée	Appuis	Travée	Appuis	Travée
Radier	-942,68	358,44	-684,30	261,29	-684,30	422,10

Calcul de Section d'Armature en Travée :

1. Hypothèses :

Béton : $f_{c28} = 25 \text{ MPa}$ Acier : $f_e = 400 \text{ MPa}$

- Fissuration préjudiciable
- Prise en compte des armatures comprimées
- Pas de prise en compte des dispositions sismiques
- Calcul suivant BAEL 91 mod. 99

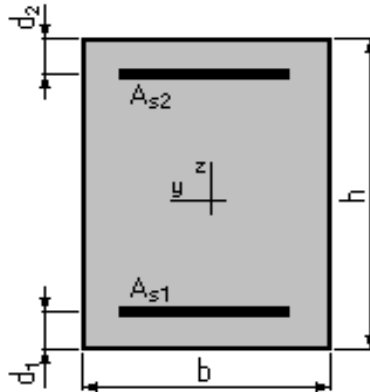
2. Section :

$b = 100 \text{ cm}$

$h = 100 \text{ cm}$

$d_1 = 5 \text{ cm}$

$d_2 = 5 \text{ cm}$



3. Moments appliqués :

	M_{\max} KN.m	M_{\min} kN.m
Etat Limite Ultime (fondamental)	358,44	0,00
Etat Limite de Service	261,29	0,00
Etat Limite Ultime (Accidentel)	422,10	0,00

4. Résultats :

Sections d'Acier :

Section théorique $A_{s1} = 14,6 \text{ cm}^2$	Section théorique $A_{s2} = 0 \text{ cm}^2$
Section minimum $A_{s \text{ min}} = 10,2 \text{ cm}^2$	
Théorique $\rho = 0,15 \%$	
Minimum $\rho_{\min} = 0,11 \%$	

Analyse par Cas :

Cas ELU $M_{\max} = 358,44 \text{ KN.m}$ $M_{\min} = 0 \text{ KN.m}$

Coefficient de sécurité : 1,32 Pivot : A

Position de l'axe neutre : $y = 4,5 \text{ cm}$

Bras de levier : $Z = 93,2 \text{ cm}$

Déformation du béton : $\varepsilon_b = 0,49 \%$

Déformation de l'acier : $\varepsilon_s = 10 \%$

Contrainte de l'acier tendue : $\sigma_s = 347,8 \text{ MPa}$

Cas ELS $M_{\max} = 261,29 \text{ KN.m}$ $M_{\min} = 0 \text{ KN.m}$

Coefficient de sécurité : 1,00

Position de l'axe neutre : $y = 18,3 \text{ cm}$

Bras de levier : $Z = 88,9 \text{ cm}$

Contrainte maxi du béton : $\sigma_b = 1,5 \text{ MPa}$

Contrainte limite : $0,6 f_{cj} = 15 \text{ MPa}$

Contrainte de l'acier tendue : $\sigma_s = 19,7 \text{ MPa}$

Contrainte limite de l'acier : $\bar{\sigma}_s = 201,6 \text{ MPa}$

Cas ELA $M_{\max} = 422,10 \text{ KN.m}$ $M_{\min} = 0 \text{ KN.m}$

Coefficient de sécurité : 1,29 Pivot : A

Position de l'axe neutre : $y = 3,9 \text{ cm}$

Bras de levier : $Z = 93,4 \text{ cm}$

Déformation du béton : $\varepsilon_b = 0,43 \text{ ‰}$

Déformation de l'acier : $\varepsilon_s = 10 \text{ ‰}$

Contrainte de l'acier tendue : $\sigma_s = 400 \text{ MPa}$

Choix des armatures :

6 T12 e=20cm Filantes + 6T14 e=20 cm de renforcement = $15,83 \text{ cm}^2/\text{m}$

Vérification des armatures à l'ELS :

1. Hypothèses :

Béton : $f_{c28} = 25 \text{ MPa}$ **Acier :** $f_e = 400 \text{ MPa}$

- Fissuration préjudiciable ;
- Prise en compte des armatures comprimées ;
- Pas de prise en compte des dispositions sismiques ;
- Calcul suivant BAEL 91 mod. 99 ;

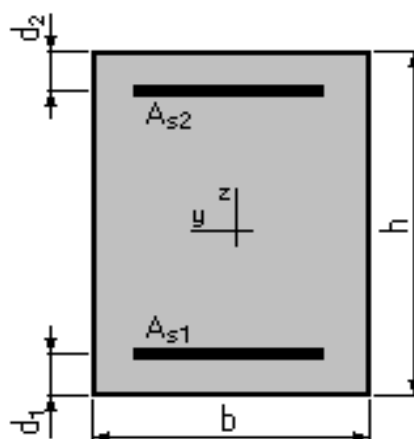
2. Section :

$b = 100 \text{ cm}$

$h = 100 \text{ cm}$

$d_1 = 5 \text{ cm}$

$d_2 = 5 \text{ cm}$



3. Armatures :

Section théorique $A_{s1} = 15,8 \text{ cm}^2$

Section théorique $A_{s2} = 0 \text{ cm}^2$

Section minimum $A_{s \text{ min}} = 10,2 \text{ cm}^2$

Théorique $\rho = 0,17 \%$

Minimum $\rho_{\text{min}} = 0,11 \%$

4. Moments appliqués :

	M_{max} (KN.m)	M_{min} (KN.m)
Etat Limite de Service	261,29	0,00

5. Résultats :

Cas ELS $M_{\text{max}} = 261,29 \text{ KN.m}$ $M_{\text{min}} = 0 \text{ KN.m}$

Coefficient de sécurité : 9,91

Position de l'axe neutre : $y = 19 \text{ cm}$

Contrainte maxi du béton : $\sigma_b = 1,5 \text{ MPa}$

Contrainte limite : $0,6 f_{cj} = 15 \text{ MPa}$

Contrainte de l'acier tendue : $\sigma_s = 19,5 \text{ MPa}$

Contrainte limite de l'acier : $\bar{\sigma}_s = 201,6 \text{ MPa}$

La contrainte de l'acier tendue et la contrainte de compression du béton sont vérifiées

Calcul de Section d'armature en appuis :

1. Hypothèses :

Béton : $f_{c28} = 25 \text{ MPa}$ Acier : $f_e = 400 \text{ MPa}$

- Fissuration préjudiciable
- Prise en compte des armatures comprimées
- Pas de prise en compte des dispositions sismiques
- Calcul suivant BAEL 91 mod. 99

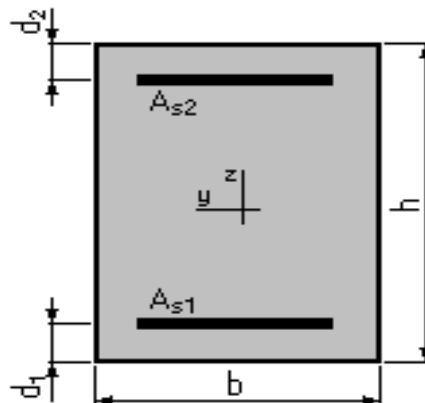
2. Section :

$b = 100 \text{ cm}$

$h = 100 \text{ cm}$

$d_1 = 5 \text{ cm}$

$d_2 = 5 \text{ cm}$



3. Moments appliqués :

	M_{max} (KN.m)	M_{min} (KN.m)
Etat Limite Ultime (fondamental)	0,00	-942,68
Etat Limite de Service	0,00	-684,30
Etat Limite Ultime (Accidentel)	0,00	-321,54

4. Résultats :

Sections d'Acier :

Section théorique	$A_{s1} = 0 \text{ cm}^2$	Section théorique	$A_{s2} = 39,6 \text{ cm}^2$
Section minimum	$A_{s \text{ min}} = 0 \text{ cm}^2$		
Théorique	$\rho = 0,42 \%$		
Minimum	$\rho_{\text{min}} = 0,11 \%$		

Analyse par Cas :

Cas ELU $M_{\text{max}} = 0 \text{ KN.m}$ $M_{\text{min}} = -942,68 \text{ KN.m}$

Coefficient de sécurité : 1,32 Pivot : A

Position de l'axe neutre : $y = 12,2 \text{ cm}$

Bras de levier : $Z = 90,1 \text{ cm}$

Déformation du béton : $\varepsilon_b = 1,47 \text{ ‰}$

Déformation de l'acier : $\varepsilon_s = 10 \text{ ‰}$

Contrainte de l'acier tendue : $\sigma_s = 347,8 \text{ MPa}$

Cas ELS $M_{\text{max}} = 0 \text{ KN.m}$ $M_{\text{min}} = -684,30 \text{ KN.m}$

Coefficient de sécurité : 1,00

Position de l'axe neutre : $y = 28,2 \text{ cm}$

Bras de levier : $Z = 85,6 \text{ cm}$

Contrainte maxi du béton : $\sigma_b = 5,7 \text{ MPa}$

Contrainte limite : $0,6 f_{cj} = 15 \text{ MPa}$

Contrainte de l'acier tendue : $\sigma_s = 201,6 \text{ MPa}$

Contrainte limite de l'acier : $\bar{\sigma}_s = 201,6 \text{ MPa}$

Cas ELA $M_{\text{max}} = 0 \text{ KN.m}$ $M_{\text{min}} = -321,54 \text{ KN.m}$

Coefficient de sécurité : 4,47 Pivot : A

Position de l'axe neutre : $y = 10,7 \text{ cm}$

Bras de levier : $Z = 90,7 \text{ cm}$

Déformation du béton : $\varepsilon_b = 1,27 \text{ ‰}$

Déformation de l'acier : $\varepsilon_s = 10 \text{ ‰}$

Contrainte de l'acier tendue : $\sigma_s = 400 \text{ MPa}$

Choix des armatures :

7 T20 e = 15cm Filantes + 7T20 e = 15cm de renforcement = 43,98cm²/m

Vérification des armatures à l'ELS :

1. Hypothèses :

Béton : $f_{c28} = 25 \text{ MPa}$ Acier : $f_e = 400 \text{ MPa}$

- Fissuration préjudiciable
- Prise en compte des armatures comprimées
- Pas de prise en compte des dispositions sismiques
- Calcul suivant BAEL 91 mod. 99

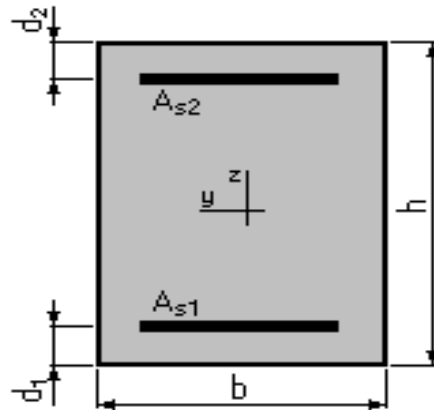
2. Section :

$b = 100 \text{ cm}$

$h = 100 \text{ cm}$

$d_1 = 5 \text{ cm}$

$d_2 = 5 \text{ cm}$



3. Armatures :

Section théorique $A_{s1} = 0 \text{ cm}^2$

Section théorique $A_{s2} = 44 \text{ cm}^2$

Section minimum $A_{s \text{ min}} = 10,2 \text{ cm}^2$

Théorique $\rho = 0,46 \%$

Minimum $\rho_{\text{min}} = 0,11 \%$

4. Moments appliqués :

	M_{max} (KN.m)	M_{min} (KN.M)
Etat Limite de Service	0,00	-684,30

5. Résultats :

Cas ELS

$M_{\text{max}} = 0 \text{ KN.m}$

$M_{\text{min}} = -684,30 \text{ KN.m}$

Coefficient de sécurité : 1,10

Position de l'axe neutre : $y = 51 \text{ cm}$

Contrainte maxi du béton : $\sigma_b = 5,5 \text{ MPa}$

Contrainte limite : $0,6 f_{cj} = 15 \text{ MPa}$

Contrainte de l'acier tendue : $\sigma_s = 182,6 \text{ MPa}$

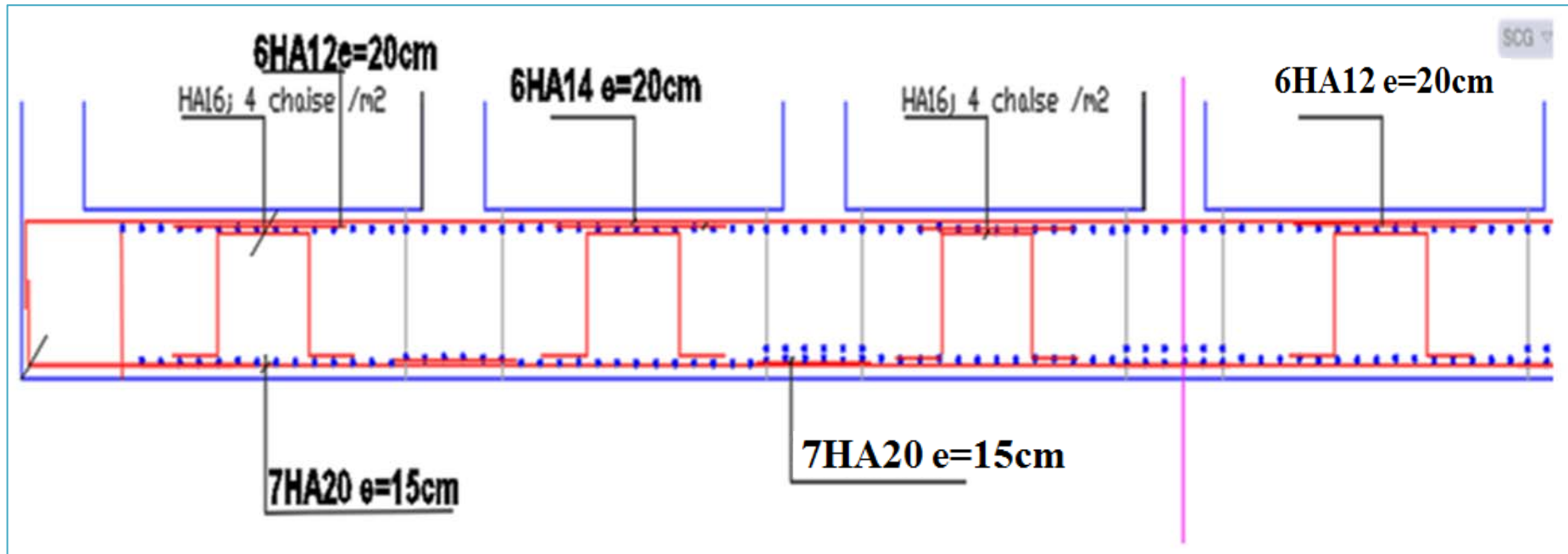
Contrainte limite de l'acier : $\bar{\sigma}_s = 201,6 \text{ MPa}$

La contrainte de l'acier tendue et la contrainte de compression du béton sont vérifiées.

Justification vis-à-vis des sollicitations tangentes [BAEL A.5.2.2] :

Niveau	Contrainte de cisaillement : τ_u [MPa]	Vérification : $\tau_u < 0,07 \frac{f_{c28}}{\gamma_b} = 1,25\text{MPa}$
Radier	0,98	Condition vérifiée

Fig : Ferrailage du radier.



CONCLUSION GENERALE

Ce projet, nous a permis de mettre en pratique toutes nos connaissances acquises durant notre cycle de formation d'ingénieur, d'approfondir nos connaissances en se basant sur les documents techniques et réglementaires, de mettre en application les méthodes de calcul récentes, et de mettre en évidence les principes de base qui doivent être prises dans la conception des structures des bâtiments.

Les récents développements de l'analyse numérique, dus aux grandes possibilités offerte par l'ordinateurs, ont influencées profondément sur les méthodes de calcul en effet on peut dire que l'emploi de logiciels de calcul est en train de bouleverser les méthodes forfaitaire qui n'étaient qu'approximatives.

en outre il convient de souligner que pour la conception parasismique, il est très important que l'ingénieur civil et l'architecte travaillent en étroite collaboration dès le début du projet pour minimiser toutes les contraintes, et arriver à une sécurité parasismique réaliser sans surcoût important (aspect économique) .

Références Bibliographiques

Règlements :

- Règles [BAEL, 91] Béton Armé aux Etats Limites 91 modifié 99 ;
- [DTR B.C. 2.2] Document technique réglementaire (Charges Permanentes et Charges d'Exploitation) ;
- [RPA99] Règles parasismique Algérienne RPA99 version 2003 ;

Livres et documents :

- Mr BACHIR KEBAILI « Le béton armé aux états limites », Université Badji Mokhtar Annaba, Edition n° 01, 2006-2007, p 01-139 ;
- Mémoires Internet.

Cours :

- Cours de séisme et voile 5^{ème} année. (Mr Kebaili) ;

Logiciels :

- Robot structural analysis 2017 (analyse de la structure) ;
- Robot Expert 2010 (calcul de ferrailage) ;
- AutoCAD 2016 (Dessin) ;
- Excel 2013 (étude dynamique et calcul) ;
- Word 2013 (écrire le mémoire) ;
- PowerPoint 2013 (présentation du mémoire) ;